

Pioneer *sound.vision.soul*

フローティングスタンド

Floor stand

Support de base

Bodenständer

Supporto per display

Vloerstandaard

Soporte para colocar en el suelo

桌上型支架

PDK-FS05

取扱説明書

Operating instructions

Mode d'emploi

Bedienungsanleitung

Istruzioni per l'uso

Gebruiksaanwijzing

Manual de instrucciones

操作手冊

このたびは、パイオニアの製品をお買い求めいただきましてまことにありがとうございます。お使いになる前には取扱説明書をよくお読みになり、安全に正しくご使用ください。またお読みになったあとも、この取扱説明書は大切に保管してください。

「据え付け」について

- お客様がご自身で本機の取り付けを困難だと思われる場合は、販売店にご相談ください。
- なお、据え付け、取り付けの不備、誤使用、改造、天災などによる事故損傷については、弊社は一切責任を負いません。

もくじ

取扱上の注意	2
構成部品の確認	3
設置手順	4
移動する場合	7
転倒防止	7
仕様	8
寸法図	8

取扱上の注意



ご注意 安全上の絵表示について

取扱説明書および製品に記されている注意事項には、損害のレベルや内容を示す絵表示が付けられていることがあります。それら絵表示の意味は以下のとおりです。



警告

人が死亡または重傷を負うおそれがある内容を示します。



注意

人がけがをしたり財産に損害を受けるおそれがある内容を示します。



警告・注意（気をつけること）



禁止（やってはいけないこと）



指示・強制（しなければならないこと）

本製品は弊社製デジタルハイビジョンプラズマテレビ PDP-506HD / PDP-436HD / PDP-436SX 対応のフローティングスタンドです。
その他の機器への取り付けには対応しておりません。
詳しくは、お買い求めの販売店にご相談ください。

警告

設置後のご注意



プラズマテレビに寄り掛かったり、棚に乗ったりしないでください。

注意



指定外のプラズマテレビへの取り付け、改造および他の用途への使用はしないでください。



取り付けなどに不具合があると転倒などの事故につながり大変危険です。

設置場所について



設置場所にはスタンドとプラズマテレビの質量に十分耐えられる強度をもつ場所を選定してください。製品質量は、8ページに記載されています。



必ず平坦で安定した場所に設置してください。



設置場所の材質により、キャストの跡がつく場合があります。あらかじめご了承ください。



屋外や温泉、海辺の近くには設置しないでください。



振動や衝撃の加わるような場所には設置しないでください。

組み立て・設置について



組み立ての手順を守り、指定の箇所はすべて確実にねじ止めしてください。

指定を守らないとプラズマテレビ取り付け後に、破損や転倒など思わぬ事故の原因となることがあります。



プラズマテレビの取り付け作業は安全のため、必ず2人以上で行ってください。



作業の際には、プラズマテレビと周辺機器の電源を切り、電源プラグをコンセントから抜いてください。

設置後のご注意



本機はキャスト付きですが、移動のときは7ページの「移動する場合」を参照してください。



ガラスの特性上、端面に衝撃を与えると割れやすくなります。端面に衝撃を与えないでください。また、小さなお子様が端面にぶつかりけがをしないように十分注意してください。



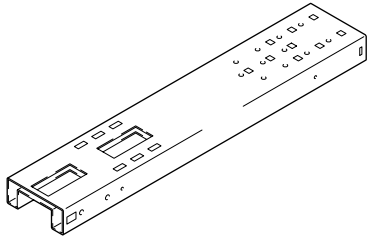
転倒による事故防止のため、転倒防止の措置を確実に行ってください（7ページ参照）。

構成部品の確認

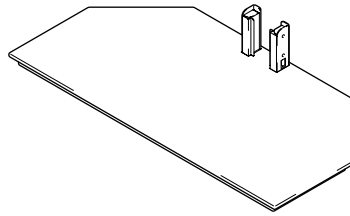
設置の前に部品を確認してください。

※ 設置の際にはプラスドライバーが必要です。
別途、ご用意ください。

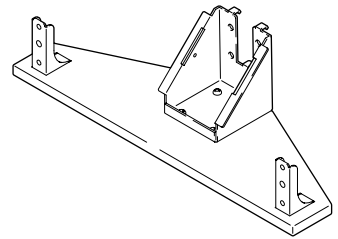
• センター支柱 × 1



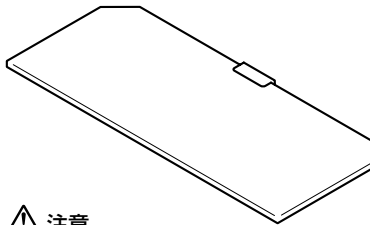
• ベース × 1



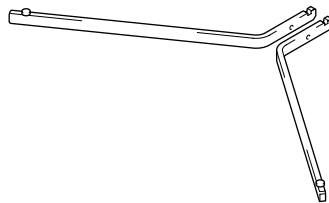
• PDP ブラケット × 1



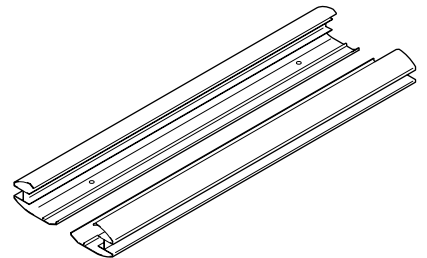
• 棚ガラス × 1



• ガラスステイ × 2 (左右: 各 1)



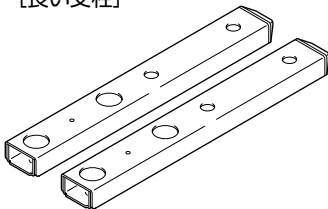
• 支柱カバー × 2 (左右: 各 1)



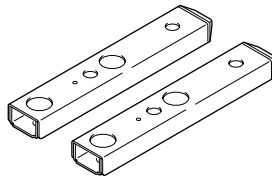
⚠ 注意

ガラスは不意に割ってしまう心配がありますので、設置に使用するまでは、梱包箱に入れておくことをお勧めします。

• 支柱 L × 2
[長い支柱]

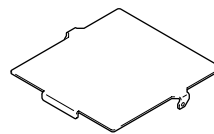


• 支柱 S × 2
[短い支柱]

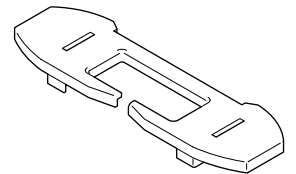


[使い分けは 4 ページの手順 3 の表をご覧ください。]

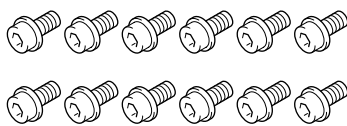
• ケーブルカバー × 1
(支柱に取り付け)



• キャップ × 1



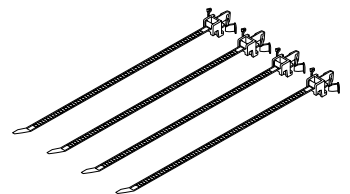
• 六角穴付ボルト (短) (M8 × 16mm : 黒) × 12



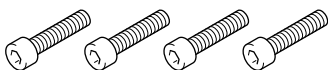
• 六角レンチ × 1
(対辺寸法 : 6mm)



• ケーブルクランプ × 4



• 六角穴付ボルト (中) (M8 × 35mm : 黒) × 4

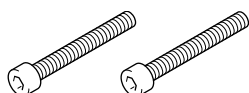


• ねじ (M4 × 10mm : シルバー) × 4



• 取扱説明書 (本書) × 1

• ボルト (長) (M8 × 60mm : シルバー) × 2

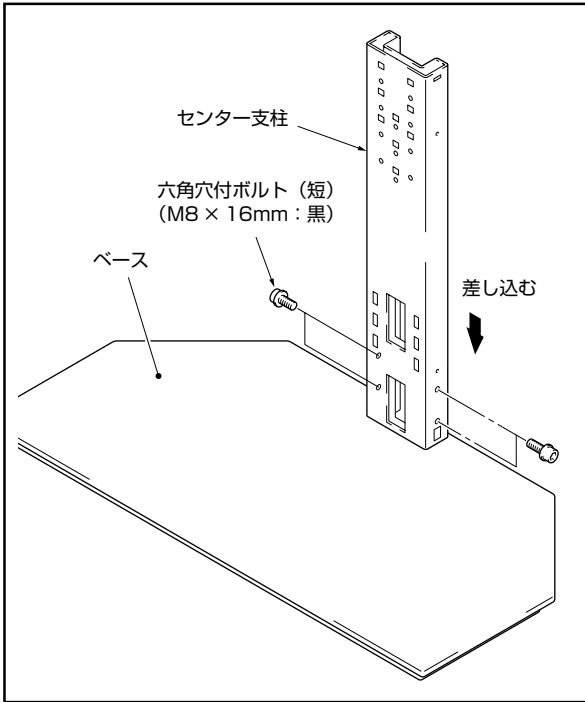


• ねじ (M4 × 10mm : 黒) × 2



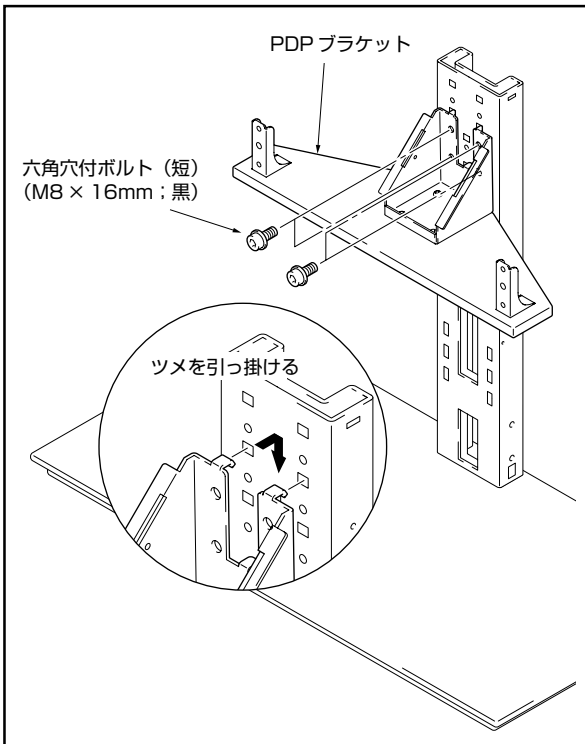
設置手順 (イラストは43型です)

1 ベースにセンター支柱を差し込み、センター支柱を六角穴付ボルト (短) で固定する (4カ所)

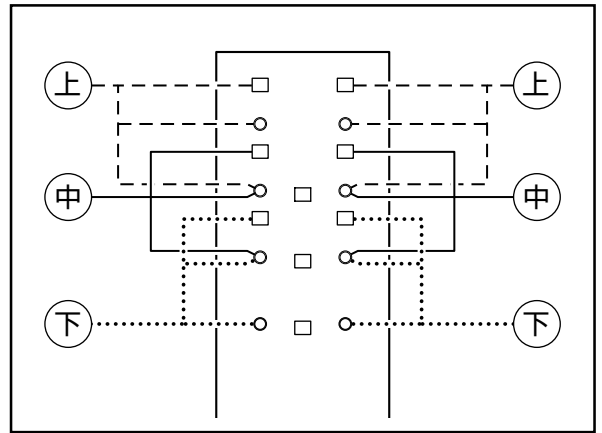


2 センター支柱に PDP ブラケットを六角穴付ボルト (短) で取り付ける (4カ所)

上・中・下の三段階で高さが調整できます。
標準取り付け位置は中の穴です。



※ センター支柱の PDP ブラケット取り付け穴位置



3 PDP ブラケットに支柱Lまたは支柱Sを六角穴付ボルト (短) で取り付ける (4カ所)

各プラズマテレビに取り付ける構成部品の一覧

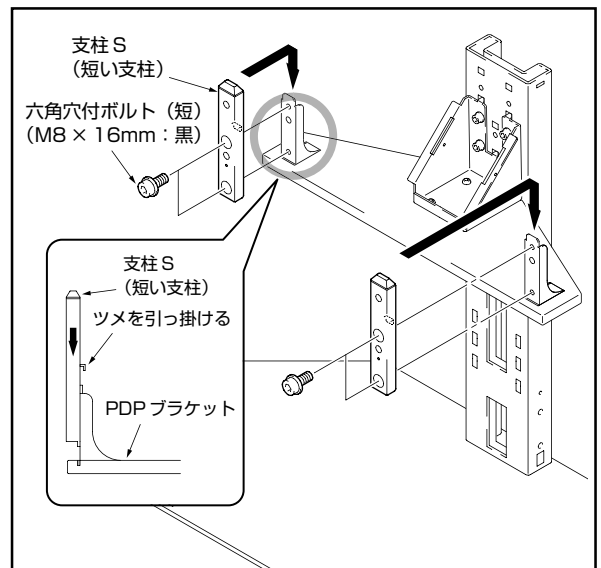
機種名	PDP-506HD	PDP-436HD	PDP-436SX	
支柱取り付け手順	Ⓐ	Ⓐ	Ⓑ	
使用部品	支柱	S × 2	S × 2	L × 2
	プラズマテレビ取付用六角穴付ボルト上	(中) × 2	(中) × 2	(長) × 2
不使用部品	支柱	L × 2	L × 2	S × 2
	六角穴付ボルト	(長) × 2	(長) × 2	(中) × 2

ご注意

使用しない支柱やボルト、および六角レンチは取扱説明書と一緒に大切に保管してください。

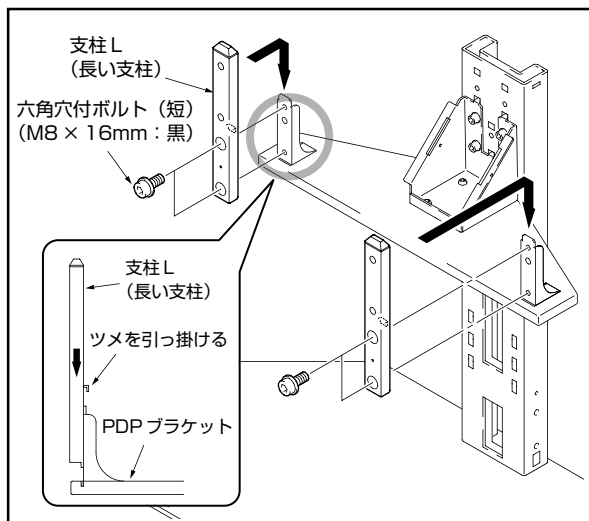
Ⓐ PDP-506HD / PDP-436HDを設置する場合

- 支柱 S (短い支柱) を取り付けてください。
- 付属の六角レンチをご使用ください。



② PDP-436SX を設置する場合

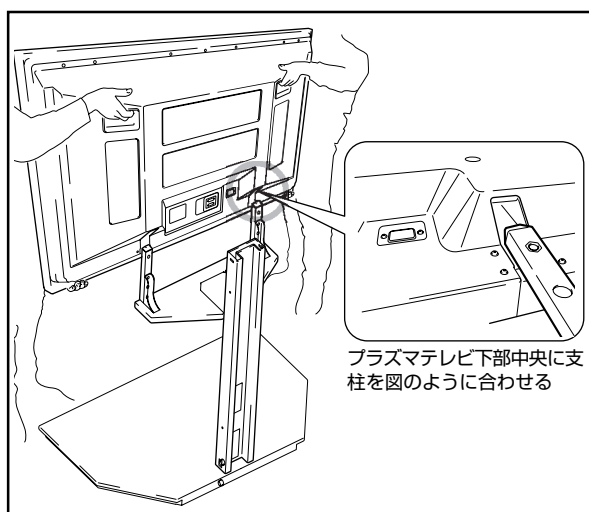
- 支柱L（長い支柱）を取り付けてください。
- 付属の六角レンチをご使用ください。



注意 お買い上げのプラズマテレビにより PDP ブラケットに取り付ける支柱の長さが異なりますので、確認してから次の手順に進んでください。

4 プラズマテレビを支柱に取り付ける

プラズマテレビの下側矢印にスタンドの支柱を合わせて、垂直にゆっくり挿入してください。スタンドの支柱をプラズマテレビのスタンド挿入口以外の部分に当てないように注意してください。本体裏面や端子にキズをつけたり、変形させる危険があります。プラズマテレビに取っ手がある場合は、取っ手を持つと便利です。



- 必ず2人以上で取り付けてください。
- 指を挟み込まないように注意してください。
- PDP ブラケットが上段で PDP-436SX を取り付ける場合は、プラズマテレビの取り付け位置が高くなりますのでご注意ください。

5 六角穴付ボルト（中）または（長）でプラズマテレビと支柱を固定する（4カ所）

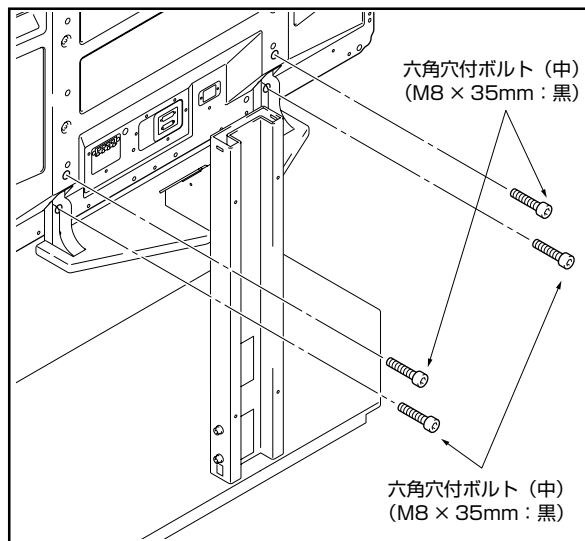
上側のボルトから取り付けてください。

PDP-506HD / PDP-436HD を設置する場合

以下のボルトを使用して、付属の六角レンチで固定してください。

上側 六角穴付ボルト（中）（M8 × 35mm : 黒）

下側 六角穴付ボルト（中）（M8 × 35mm : 黒）



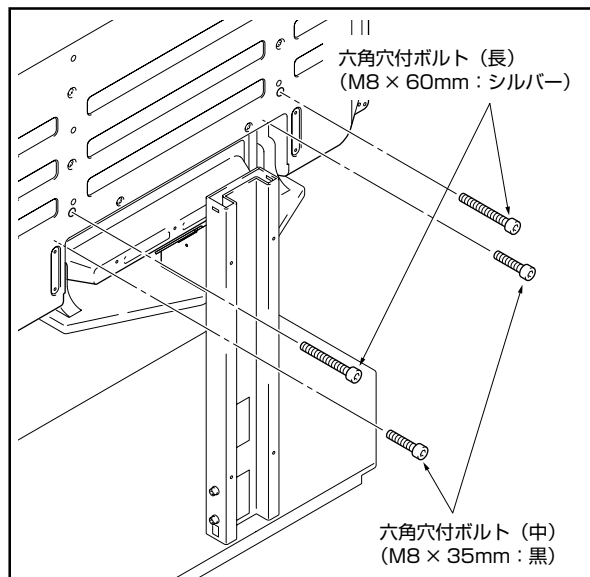
- PDP-506HD / PDP-436HD にスピーカーを取り付ける場合は、この段階で取り付けてください。
- スピーカーの取り付け手順はプラズマテレビに付属されている取扱説明書を参照してください。

PDP-436SX を設置する場合

以下のボルトを使用して、付属の六角レンチで固定してください。

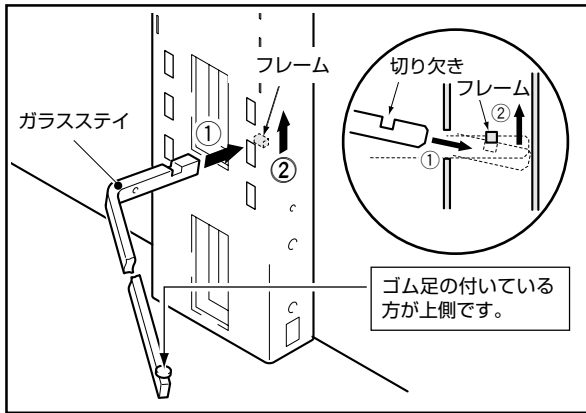
上側 .. 六角穴付ボルト（長）（M8 × 60mm : シルバー）

下側 六角穴付ボルト（中）（M8 × 35mm : 黒）

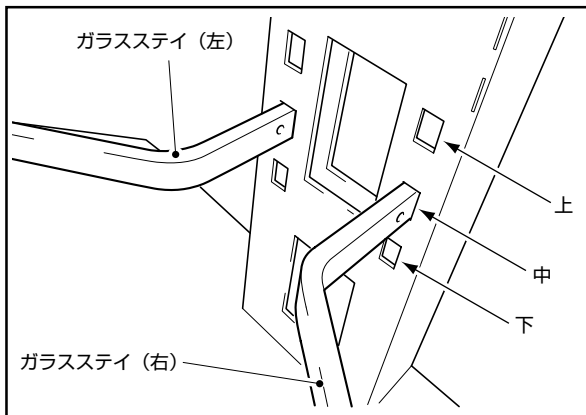


6 支柱にガラスステイ（左右）を取り付ける

- ① ガラスステイを少し下向きに穴の奥まで挿入します。
- ② ガラスステイの先端を押し下げて、切り欠きをフレームに引っ掛けて固定します。



上・中・下の三段階で高さが調整できます。
標準取り付け位置は中央の穴です。

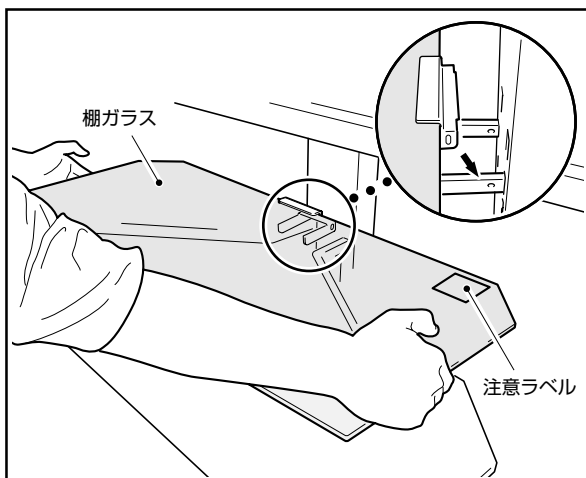


7 ガラスステイに棚ガラスを取り付ける

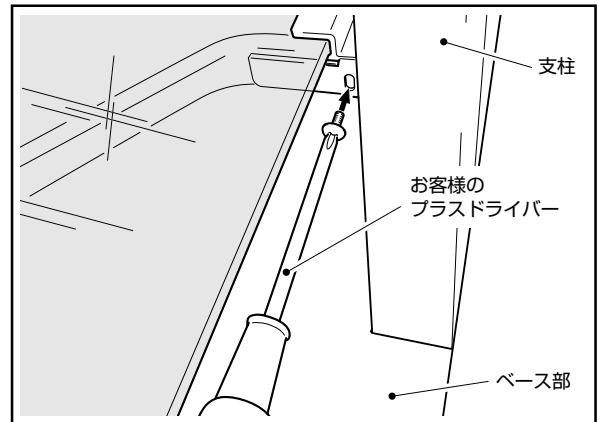
- ① 棚ガラスをガラスステイの上に載せる。

ご注意

注意ラベルを上側にして取り付けてください。



- ② ねじ (M4 × 10mm : 黒) で固定する (左右2カ所)



注意

必ずねじで固定してください。

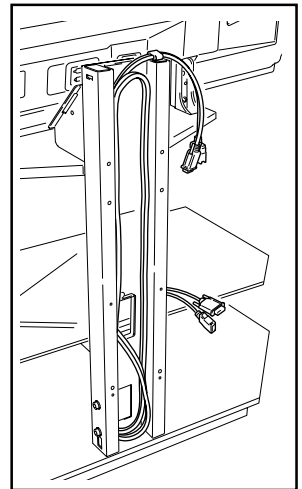
固定しないと不用意に棚ガラスに手をついたりした場合に、棚ガラスがひっくり返り危険です。

8 機材を載せ配線をする

- 棚ガラス、ベースに機材を載せ配線します。
- 棚ガラス、ベースの耐荷重は20kgです。20kgを超えないよう機材を配置してください。

ご注意

ビデオデッキを棚ガラスの上に配置された場合、ビデオデッキの位置などの特定の条件で、ごくまれに画面にノイズが発生することがあります。このような場合は、ビデオデッキをベースの上に設置してご使用ください。

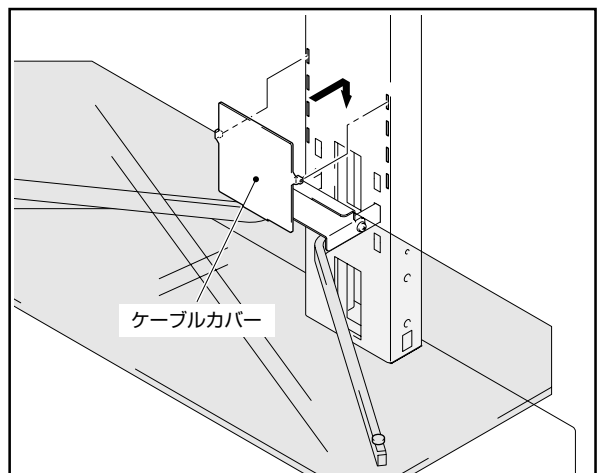


9 ケーブルカバーを取り付ける

センター支柱にケーブルカバーを引っ掛けます。

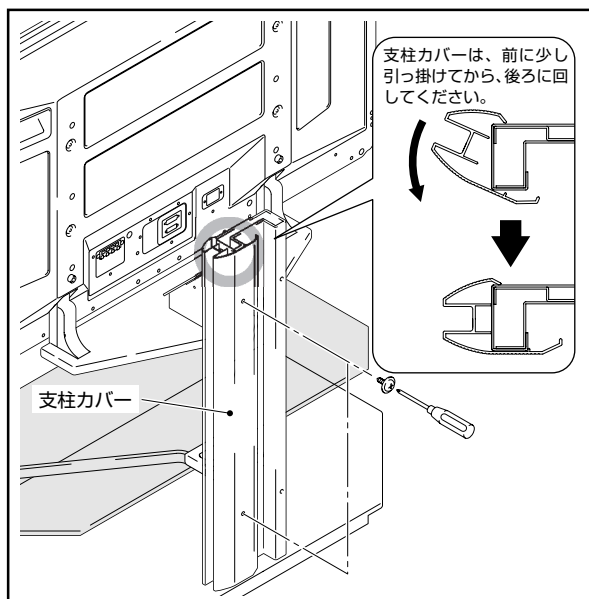
ご注意

ケーブルを挟まないように注意してください。



設置手順

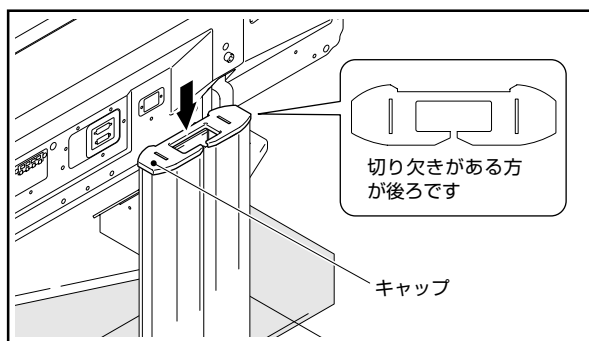
- 10** センター支柱に片側の支柱カバーを取り付け、ケーブル類を収納し、ねじ (M4 × 10mm : シルバー) で固定する (上下2カ所)



ケーブルを支柱カバーで挟まないように注意してください。

- 11** 反対側の支柱カバーも同様に取り付け、ねじ (M4 × 10mm : シルバー) で固定する (上下2カ所)

- 12** キャップを取り付ける

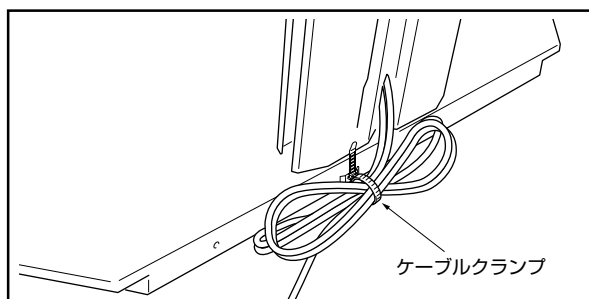


- 13** ケーブルクランプを取り付ける

余ったケーブルは下図のように束ね、ケーブルクランプでまとめることができます。

ご注意

スタンドを移動する場合は、ケーブル類を踏まないようにしてください。



移動する場合

- 移動する場合は、センター支柱を持って行ってください。
- 移動するときに、プラズマテレビ、スピーカー、棚ガラスを持たないでください。故障や破損の原因になります。
- 段差を乗り越える場合は、ベース部を持って持ち上げてください。
- 毛足の長いじゅうたんに設置している場合は、毛足がキャスターに絡まって動かなくなることがありますので注意してください。
- 移動する場合、設置場所の材質によりキャスターの跡がつく場合があります。あらかじめご了承ください。

転倒防止

設置後は転倒防止の備えを必ず行ってください

- 1** プラズマテレビに転倒防止用ボルトを取り付ける (2カ所)

ご注意

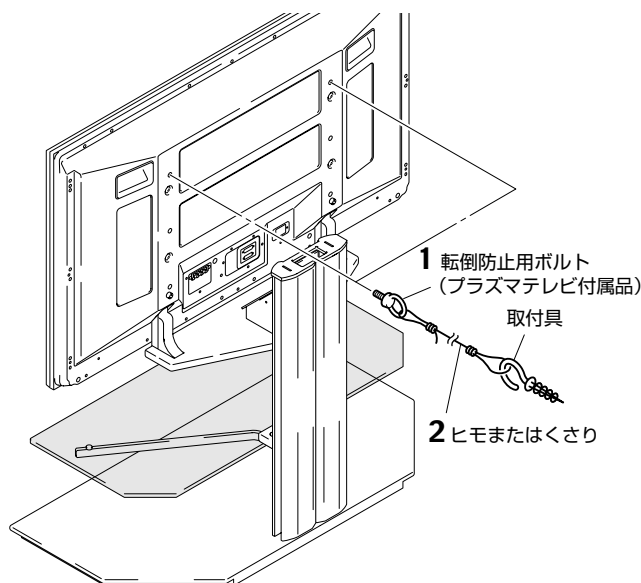
転倒防止用ボルトは、プラズマテレビ (PDP-506HD/PDP-436HD/PDP-436SX : 日本向けモデル) に付属しています。

- 2** 壁、柱などのがんじょうな部分に、丈夫なヒモまたはくさりでしっかりと固定する

左右対称に2カ所同様の作業を行ってください。

ご注意

ヒモまたはくさり、取付具は本製品およびプラズマテレビには付属していません。市販品をご使用ください。

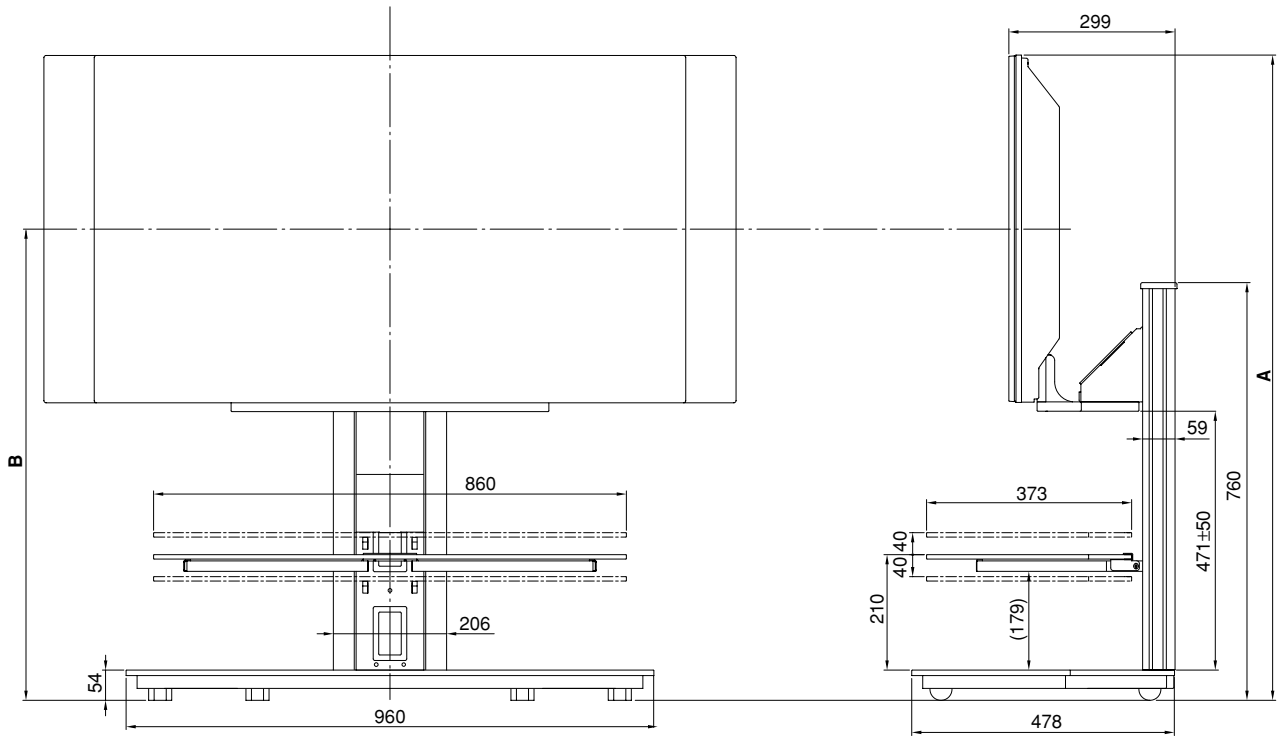


仕様

外形寸法 960 (幅) × 760 (高さ) × 478 (奥行) mm 【PDP ブラケット設置位置：中、支柱S 使用時】
 質量 33.0 kg 【支柱S 使用時】

・上記の仕様および外観は、改良のため予告なく変更することがあります。

寸法図



(単位：mm)

プラズマテレビ	設置位置	全高 (寸法A)	画面センター (寸法B)
PDP-436HD	上	1,223	907
	中	1,173	857
	下	1,123	807
PDP-506HD	上	1,308	950
	中	1,258	900
	下	1,208	850
PDP-436SX	上	1,286	970
	中	1,236	920
	下	1,186	870

Thank you for buying Pioneer's product.
Please read through the Operating Instructions to learn how to operate your model safely and properly.
Please be advised to keep the Operating Instructions in your place for future reference.

IMPORTANT NOTICE

Record the model number and serial number of this equipment below.

Model No. PDK-FS05 Serial No.

Keep this number for future use.

WARNING

To prevent a fire hazard, do not place any naked flame sources (such as a lighted candle) on the equipment.

D3-4-2-1-7a_A_En

Installation

- Consult your dealer if you encounter any difficulties with this installation.
- Pioneer is not liable for any damage resulting from improper installation, improper use, modification, or natural disasters.

Contents

Cautions	9
List of parts and equipment included	10
Installation and assembly instructions	11
Moving the stand and display	14
Preventing equipment from falling over	14
Specifications	15
Dimensions diagram	15



CAUTION

This symbol refers to a hazard or unsafe practice which can result in personal injury or property damage.

Cautions

This product is a floor stand for plasma displays (PDP-506XDE / PDP-506FDE / PDP-506HDG / PDP-436XDE / PDP-436FDE / PDP-436HDG) from Pioneer. Use with other model is capable of resulting in instability causing possible injury. For further information, please contact the store where you purchased your display.

Do not install or modify the product other than specified. Do not use this stand for a plasma display other than those designated and do not modify it or use it for other purposes.

Improper installation is extremely dangerous because it may result in it falling over or other accident.

Installation Location

- When selecting the location in which the stand is to be placed, be sure to select a location with a surface sufficiently strong to bear the weight of the stand and plasma display (Product weight is listed on page 15).
- Make sure to place it in a level and stable location.
- Depending on the type of surface on which the stand is placed, the casters may leave marks on the surface, and this should be taken into consideration when selecting the place in which the stand is to be placed.
- Do not install it outdoors, at a hot spring, or near a beach.
- Do not install the stand where it may be subjected to vibration or shock.

Assembling and Installation

- **Assemble the stand in accordance with the assembly instructions and securely attach all screws at the designated locations.**
There have been cases where unforeseen accidents such as the equipment breaking or falling over occurred after the installation of the display because the stand was not installed as instructed.
- **The display must always be installed by two or more people to assure it is installed safely.**
- **Before installation, turn off the power for the display and peripheral devices then remove the power cord plug from the power outlet.**

After Installation

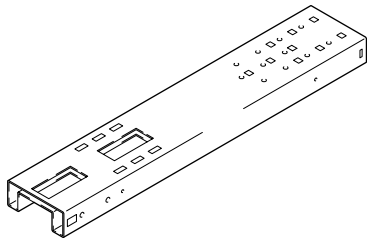
- Never lean on the plasma display or apply heavy pressure to the stand.
- Note that while the stand is fitted with casters to make it easily movable, when moving the stand you should always follow the instructions given on page 14 under "Moving the stand and display".
- Because of the nature of glass, the application of shocks to the edges can make it easy for the glass to break, and the application of any such shocks should therefore be strictly avoided. Due care should also be taken to keep children from bumping into the edges, as doing so might result in injury.
- Prevent accidents caused by the product falling over by taking reliable measures to prevent it from falling over (see page 14).

List of parts and equipment included

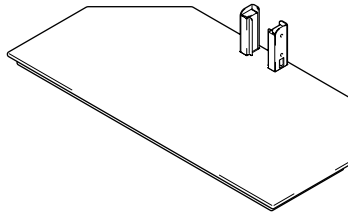
Be sure to check that all the parts and equipment listed below have been included before beginning to assemble your stand.

- Note that a Philips screwdriver (not included) is required for assembly.

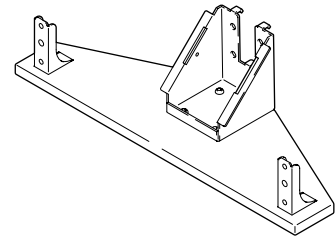
- Center support column x1



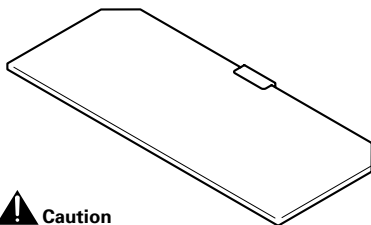
- Base x1



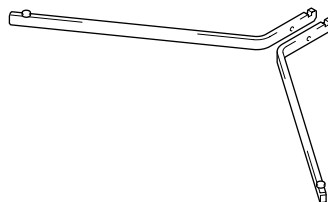
- PDP bracket x1



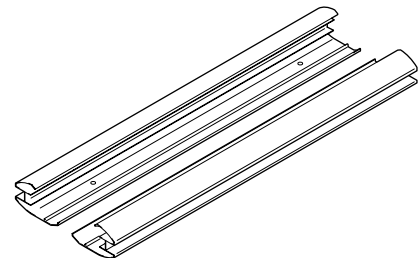
- Glass panel x1



- Glass stays (x2, one left and one right)

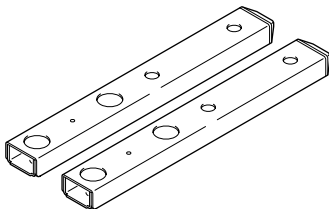


- Support column covers (x2, one left and one right)

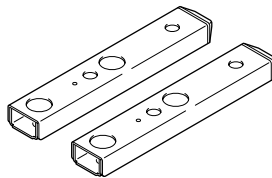


Caution
The glass panel should be kept in its packing box until you are ready to attach it to the stand to guard against breakage.

- Long support legs x2

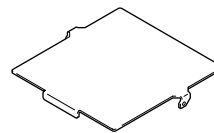


- Short support legs x2

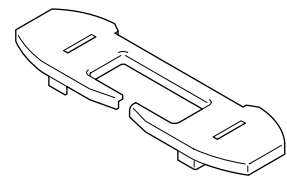


(Please refer to the table for Procedure 3 on page 11 for usage.)

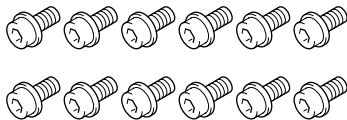
- Cable cover x1 (for attachment to support column)



- Cap x1



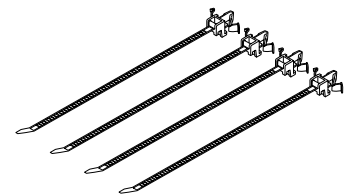
- Short hexagonal bolts (M8 x 16 mm: black) x12



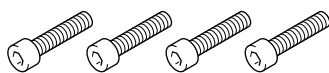
- Hexagonal wrench x1 (Opposite side 6 mm for M8 use)



- Cable clamps x4



- Middle hexagonal bolts (M8 x 35 mm: black) x4



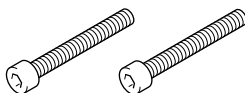
- Screws (M4 x 10 mm: silver) x4



- Operating instructions (This document) x1



- Long hexagonal bolts (M8 x 60 mm: silver) x2

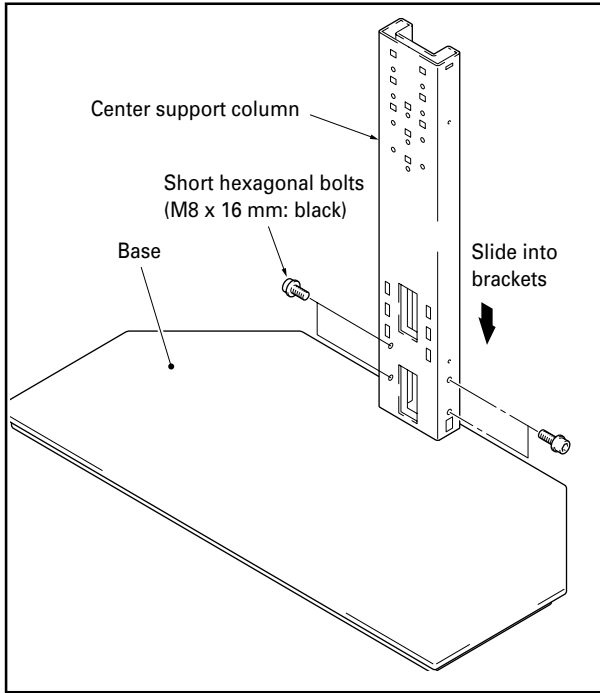


- Screws (M4 x 10 mm: black) x2



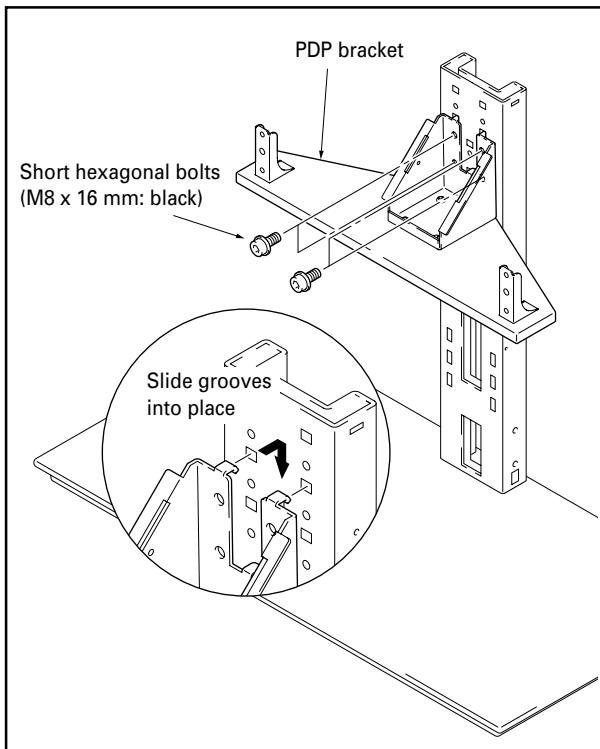
Installation and assembly instructions (Stand shown below is a 43-inch display stand)

- Slide center support column into brackets on the base and use short hexagonal bolts to fix it into place (4 locations).

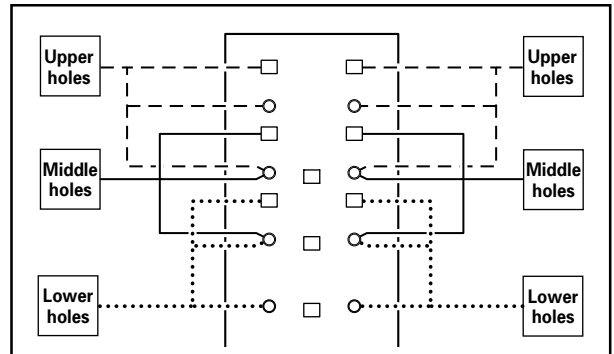


- Use short hexagonal bolts to attach PDP bracket to center support column (bolts must be screwed in four locations).

The bracket may be screwed into the upper holes, middle holes, or lower holes of the center support column to adjust the height of the display. The middle holes are designed to be used for standard installation.



- Locations of holes on center support column for attachment of PDP bracket



- Attach the long support legs or short support legs to the PDP bracket with the short hexagonal bolts (4 locations).

Table of parts included with each plasma display

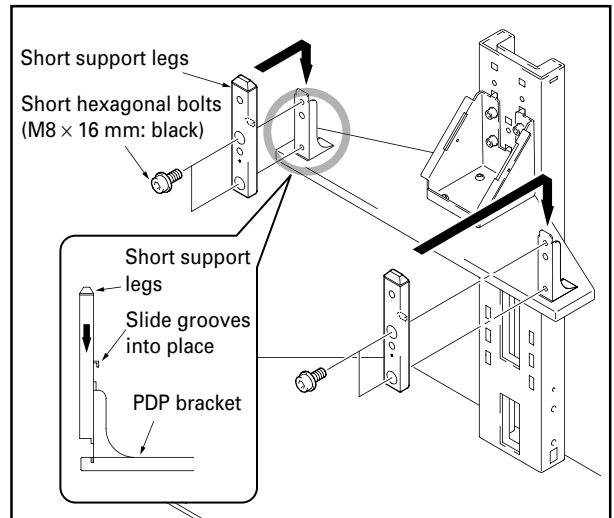
Plasma Display	PDP-506XDE PDP-506FDE PDP-506HDG	PDP-436XDE PDP-436FDE PDP-436HDG	One body type plasma display		
Location of speaker	Side	Side	Under	-	
Support legs attachment method	(A)	(A)	(B)	(B)	
Used parts	Support legs	Short x2	Short x2	Long x2	Long x2
	Plasma display attachment use top hexagonal bolts	Middle x2	Middle x2	Middle x2	Long x2
	Plasma display attachment use bottom hexagonal bolts	Middle x2	Middle x2	Middle x2	Middle x2
Unused parts	Support legs	Long x2	Long x2	Short x2	Short x2
	Hexagonal bolts	Long x2	Long x2	Long x2	Middle x2

Note

Be sure to carefully store the unused support legs, the bolts, the hexagonal wrench, and the Operating Instructions together.

- (A) When installing speakers at the sides of the plasma display

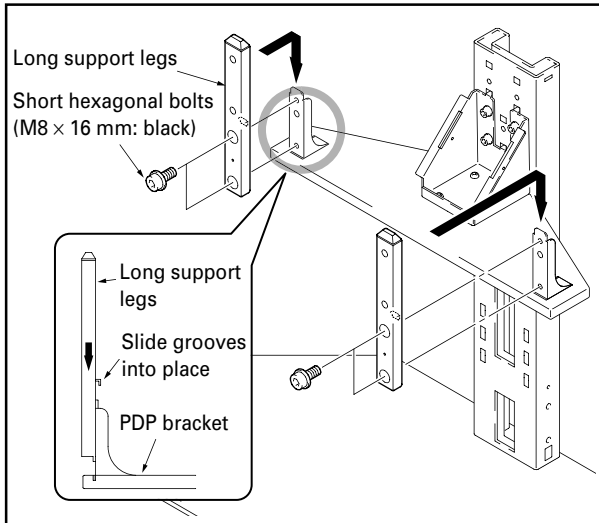
- Use the short support legs.
- Use the hexagonal wrench included with the stand to do so.



Installation and assembly instructions

B When installing speakers below the plasma display or one body type plasma display

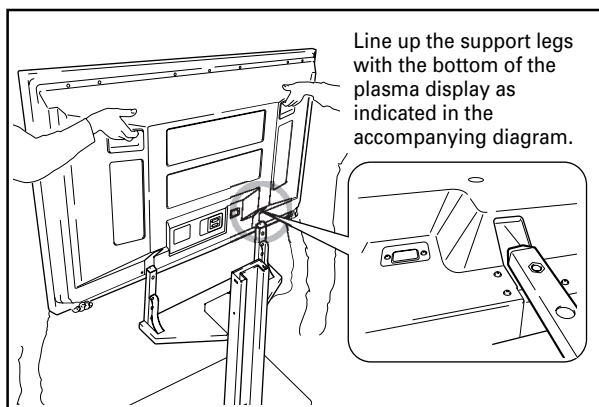
- Use the long support legs.
- Use the hexagonal wrench included with the stand to do so.



The types of plasma displays which may be used with the stand differ depending on the length of the support legs attached to the PDP bracket, so you should check to see if the display to be attached is compatible before proceeding.

4 Attach plasma display to support legs.

Fit the stand's support columns to the bottom of the plasma display as indicated by the arrows, then slowly insert them vertically. Be extremely careful not to insert the support legs of the stand into any part of the plasma display other than the stand insertion slots. Note that doing so might damage the plasma display panel or its ports or result in the warping of the stand. If the plasma display is fitted with handles, it is usually best to hold the display by its handles when attaching it to the support legs.



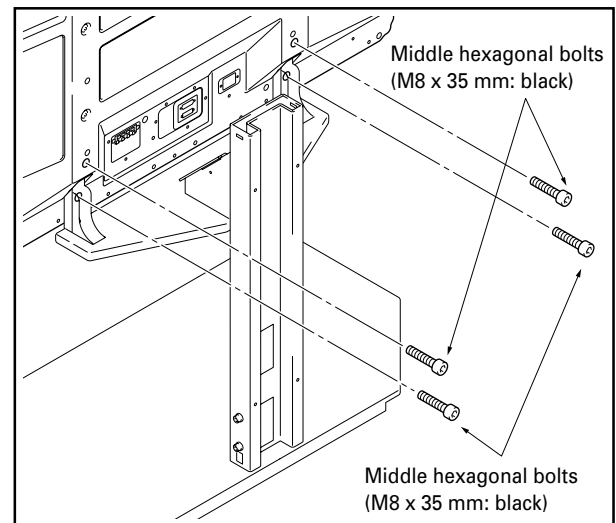
- Be sure to work with at least one other person when attaching the display.
- Be careful not to allow your fingers get caught between the display and support legs.
- If the PDP bracket has been placed into the upper bracket holes and speakers are to be installed below the plasma display or one body type plasma display, care must be taken to ensure that the display is firmly supported as its position will be higher.

5 Use the middle or the long hexagonal bolts to fix the plasma display to the support legs (4 locations).

Please install starting with the bolts on the top.

When installing the PDP-506XDE / PDP-506FDE / PDP-506HDG / PDP-436XDE / PDP-436FDE / PDP-436HDG

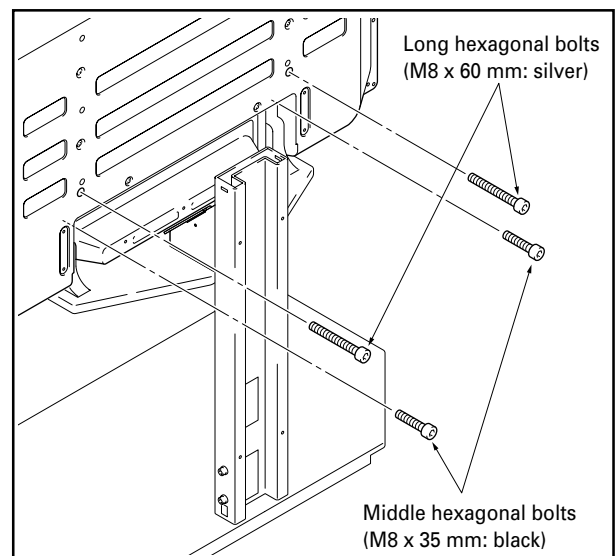
Use the following bolts to fix it with the hexagonal wrench.
 Top Middle hexagonal bolts (M8 x 35 mm: black)
 Bottom Middle hexagonal bolts (M8 x 35 mm: black)



- If speakers are to be installed at the sides or the bottom of the plasma display, they should be attached at this phase.
- See the installation instructions provided with your speakers for instructions on how to install them.

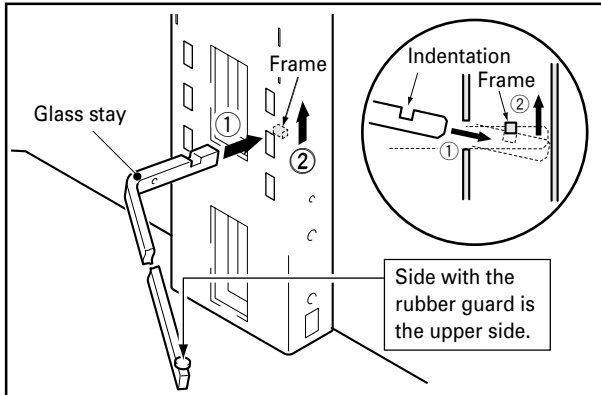
When installing the one body type plasma display

Use the following bolts to fix it with the hexagonal wrench.
 Top Long hexagonal bolts (M8 x 60 mm: silver)
 Bottom Middle hexagonal bolts (M8 x 35 mm: black)

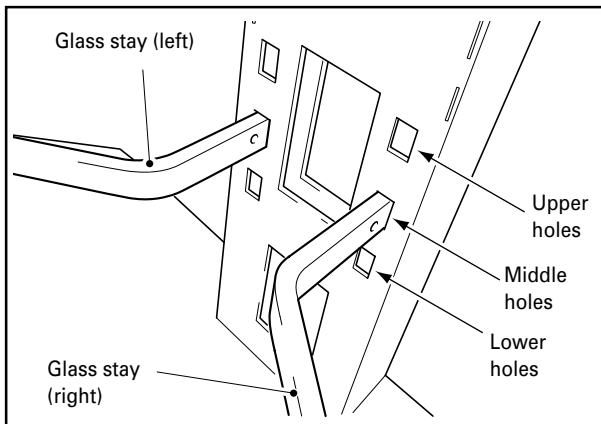


6 Attach left and right glass stays to support column.

- ① Insert the glass stays into the holes provided, pushing them all the way into the holes so that they point slightly downwards.
- ② Press down on the tips of the glass stays to lower them and fit the indentations into frames.



Glass stays may be inserted into the upper, middle, or lower holes to adjust the height of the glass panel (The middle holes are designed to be used for standard installation).

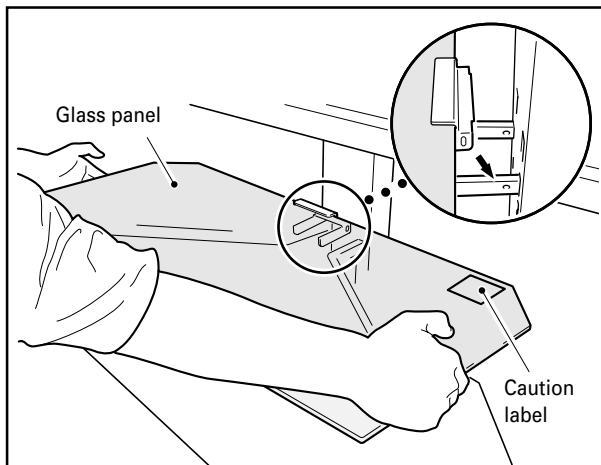


7 Attach the glass panel to the glass stays.

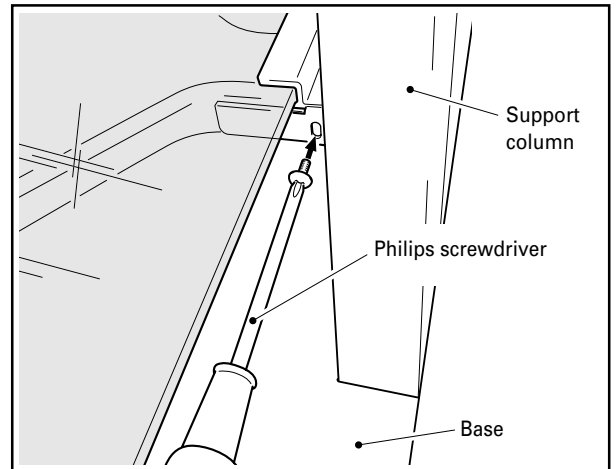
- ① Place the glass panel on top of the glass stays.

Note

The glass panel should be installed with the warning label facing upwards.



- ② Fix it with the screws (M4 x 10 mm: black) (2 locations: left and right).



Caution Be sure to use the screws to fix the glass panel into place. Note that failing to do so could cause the glass panel to fall off if you come into contact with it and result in the panel breaking.

8 Place equipment onto glass panel and connect equipment to display.

- Place the equipment to be connected to the display onto the glass panel and then connect the equipment to the display.
- Note that the glass panel and base are designed to be able to withstand loads of up to only 20 kilograms (44.1 lbs), and that the weight of the equipment placed onto the glass panel should never exceed this limit.

Note

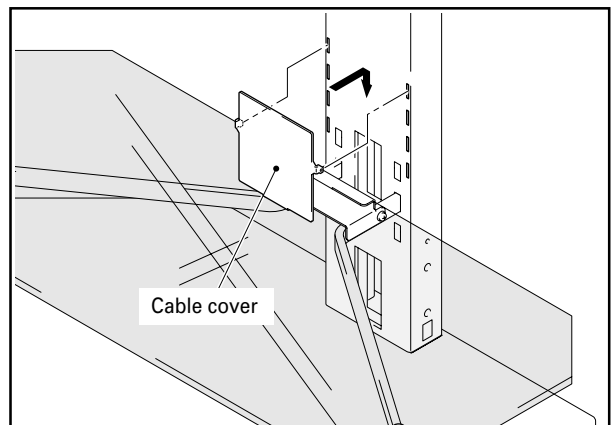
When a video deck is placed on the glass panel, there may be times when the video deck interferes with the plasma display and causes distortion in the picture depending on the place of the video deck or on other conditions. If this happens, place the video deck on the base instead to avoid interference.

9 Attach cable cover.

Fit the cable cover into the center support column.

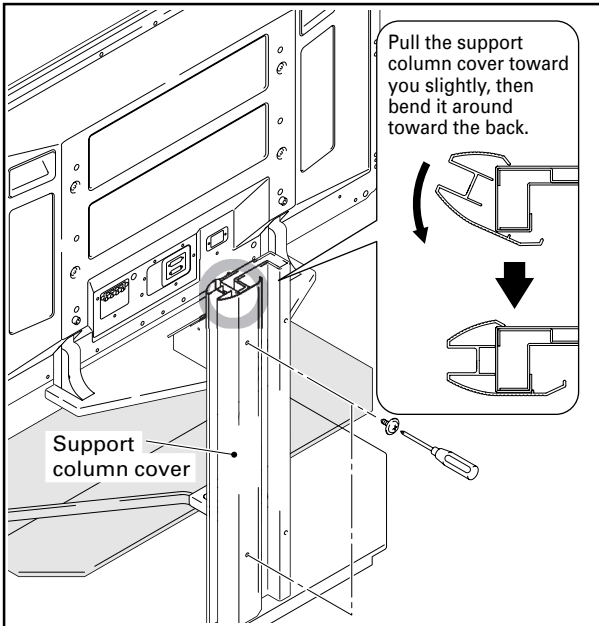
Note

Be careful when doing so not to allow cables to get caught between the cable cover and the cable insertion slots.



Installation and assembly instructions

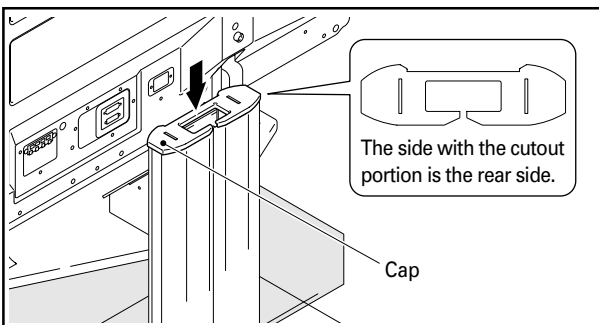
- 10** Attach one support column cover to the center support column to cover cables, and fix it with screws (M4 x 10 mm: silver) (2 screws, on the top and bottom).



Be careful not to allow cables to become caught in the support column covers.

- 11** Follow the same procedure to attach the support column cover on the other side, and fix it with screws (M4 x 10 mm: silver) (2 screws, on the top and bottom).

- 12** Attach cap.

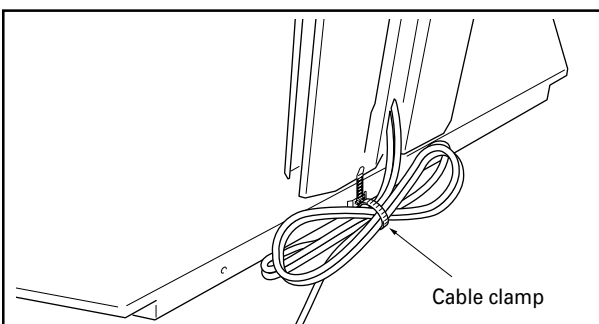


- 13** Attach cable clamps.

The cable clamps may be used to bundle up any excess lengths of cable as shown in the diagram below.

Note

Be careful not to step on any cables when moving the stand.



Moving the stand and display

- When moving the stand and display, hold the stand by its center support column.
- When moving the stand and display, never do so by holding the plasma display, speakers, or glass panel, as doing so might result in breakage or damage to the equipment.
- When moving over an uneven surface of any kind, pick up the stand and display by the base of the stand.
- Be careful when you place the stand and display on a thick carpeted surface, because when you do, the fibers may become entwined in the casters preventing them from rolling.
- When moving the stand and display. Depending on the type of surface on which the stand is placed, the casters may leave marks on the surface, and this should be taken into consideration when selecting the place in which the stand is to be placed.

Preventing equipment from falling over

After installing the stand, be sure to take special care to ensure that the Plasma Display will not fall over.

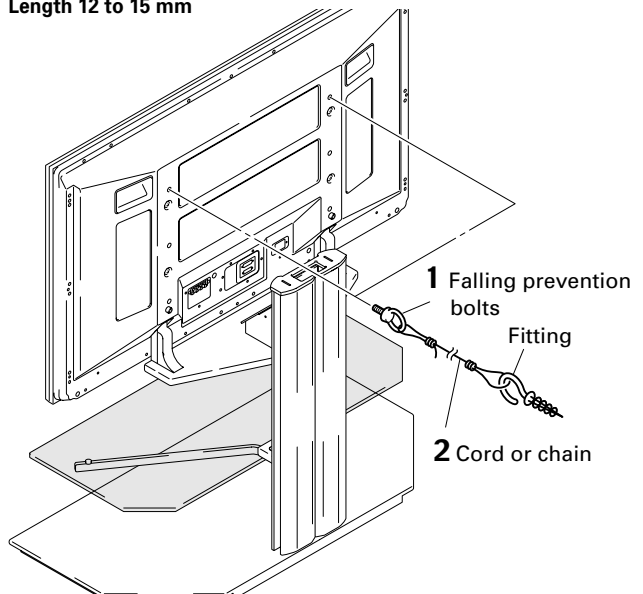
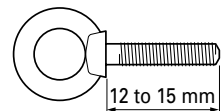
- 1** Attaching falling prevention bolts to the Plasma Display.
- 2** Using strong cords or chains to stabilize it appropriately and firmly to a wall, pillar, or other sturdy element.

Perform this work in the same way on the left and right sides.

Note

Use falling prevention bolts, ropes, chains, and fittings that are available on the market.

Recommended hook:
Nominal diameter M8
Length 12 to 15 mm

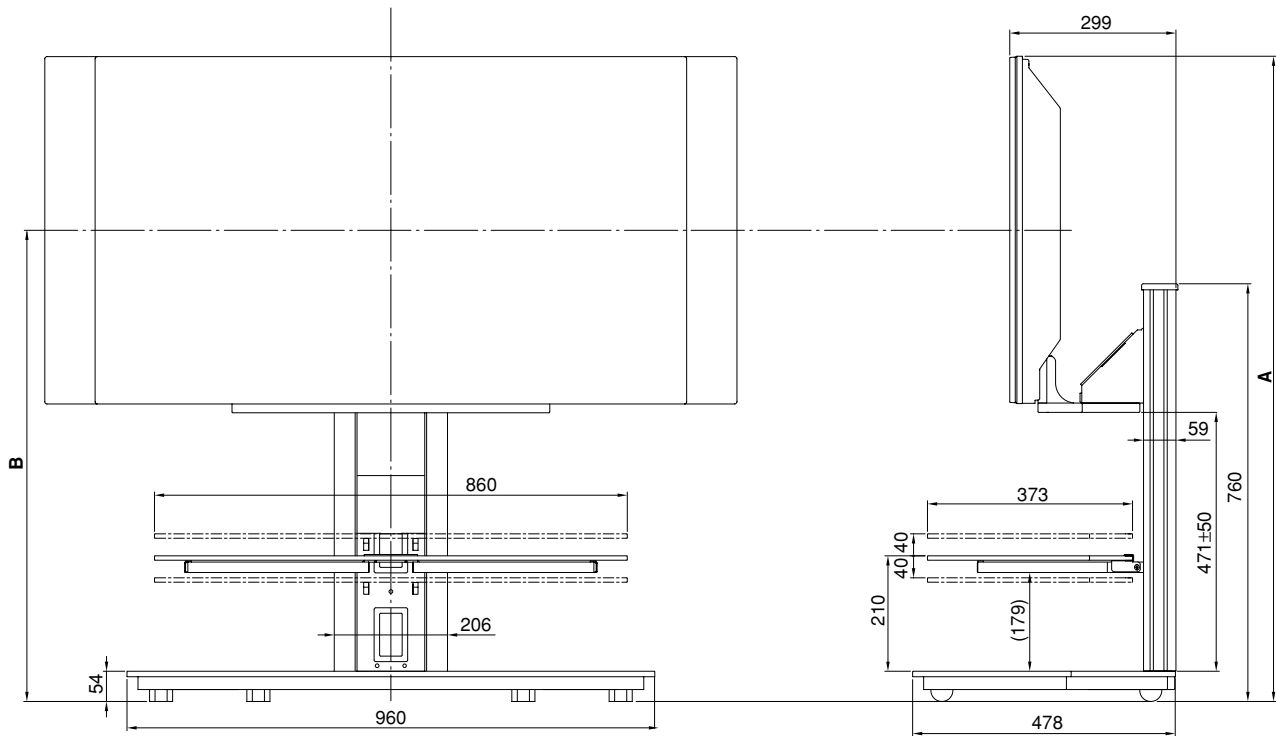


Specifications

External dimensions 960 (W) x 760 (H) x 478 (D) mm
 [When using PDP bracket at the middle holes, and when using the short support legs]
 Weight 33.0 kg (72.8 lbs) [When using the short support legs]

- The above specifications and exterior may be modified without prior notice to improve the product.

Dimensions diagram



(Units: mm)

Plasma display	Location of speakers	Position	Full height (Dimensions A)	Center of screen (Dimensions B)
PDP-436XDE PDP-436FDE PDP-436HDG	At sides of plasma display	Upper	1,223	907
		Middle	1,173	857
		Lower	1,123	807
PDP-506XDE PDP-506FDE PDP-506HDG	Below plasma display	Upper	1,286	970
		Middle	1,236	920
		Lower	1,186	870
PDP-506XDE PDP-506FDE PDP-506HDG	At sides of plasma display	Upper	1,308	950
		Middle	1,258	900
		Lower	1,208	850
One body type plasma display	-	Upper	1,286	970
		Middle	1,236	920
		Lower	1,186	870

Nous vous remercions d'avoir choisi un produit Pioneer. Veuillez lire attentivement ce mode d'emploi pour savoir comment utiliser correctement et en toute sécurité votre support. Nous vous conseillons de conserver soigneusement ce mode d'emploi à proximité et dans un endroit sûr afin de pouvoir vous y référer le cas échéant.

AVIS IMPORTANT

Veillez prendre note du numéro du modèle et du numéro de série de cet équipement ci-dessous.

N° du modèle. PDK-FS05 N° de série.

Conservez ce numéro pour pouvoir l'utiliser ultérieurement.

AVERTISSEMENT

Pour éviter les risques d'incendie, ne placez aucune flamme nue (telle qu'une bougie allumée) sur l'appareil.

D3-4-2-1-7a_A_Fr

Installation

- En cas de difficultés, veuillez consulter votre revendeur.
- Pioneer ne saura être tenu responsable d'aucun dommage résultant d'une installation ou d'une utilisation incorrecte de ce produit, de sa modification ou encore de catastrophes naturelles.

Table des matières

Attention	16
Liste des pièces et équipements inclus	17
Instructions concernant l'installation et l'assemblage du dispositif	18
Déplacement du support et de l'écran	22
Prévenir le basculement et la chute de l'équipement ...	22
Spécificités	22
Schéma indiquant les dimensions	23

ATTENTION

Ce symbole indique un danger ou une pratique dangereuse susceptible de provoquer des dommages corporels ou matériels.

Attention

Ce produit est un support de base conçu pour les écrans à plasma PIONEER (PDP-506XDE / PDP-506FDE / PDP-506HDG / PDP-436XDE / PDP-436FDE / PDP-436HDG). L'utilisation de ce produit avec un autre modèle peut être à l'origine d'un manque de stabilité pouvant entraîner une blessure.

Pour de plus amples informations, veuillez contacter le magasin où vous avez acheté votre écran.

N'installez pas le produit d'une manière autre que celle qui est spécifiée ni le modifier. En outre, n'utilisez pas ce support pour un écran à plasma autre que ceux pour lesquels il a été conçu et ne le modifiez pas ou ne l'utilisez pas à des fins autres que celles pour lesquelles il a été conçu.

Une installation incorrecte est extrêmement dangereuse car elle peut provoquer la chute du support ou un autre accident.

Lieu d'installation

- Lorsque vous choisissez l'emplacement du support, assurez-vous de choisir un endroit dont la surface est suffisamment solide pour soutenir le poids du support et de l'écran à plasma (Le poids du produit est répertorié à la page 22).
- Assurez-vous de placer le produit à un emplacement stable et plat.
- Selon le type de surface sur lequel sera placé le support de base, les roulettes pourront éventuellement laisser des traces sur ladite surface et ceci devra être pris en considération lorsque l'on sélectionnera l'endroit où sera installé le support de base.
- N'installez pas le support à l'extérieur, à proximité d'une source thermique ou sur une plage.
- N'installez pas le support à un endroit où il pourrait être soumis à des chocs ou à des vibrations.

Montage et installation

- **Montez le support en suivant les instructions et vissez solidement toutes les vis aux endroits prévus à cet effet. Des accidents ont été constatés (casse, chute du matériel, etc.) après l'installation de l'écran parce que le support n'avait pas été installé conformément aux instructions.**
- **Pour une bonne installation, l'écran doit toujours être installé par au moins deux personnes.**
- **Avant de procéder à l'installation, mettez l'écran ainsi que les équipements périphériques hors tension en coupant l'alimentation, puis retirez la prise du câble d'alimentation de la prise murale.**

Après installation

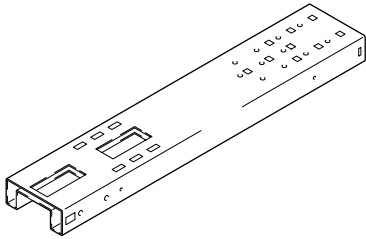
- Ne jamais s'appuyer sur l'écran d'affichage plasma ou appliquer une forte pression sur le support de base.
- Veuillez noter que le support de base est équipé de roulettes afin de pouvoir le déplacer aisément. Lorsque vous déplacez le support de base, vous devez toujours suivre scrupuleusement les instructions données à la page 22 dans le chapitre intitulé "Déplacement du support et de l'écran".
- En raison de la nature fragile du verre, des chocs sur les bords peuvent aisément provoquer la cassure du verre et par conséquent il convient d'éviter à tout prix de soumettre les parties en verre à des chocs. Il convient de faire attention que les enfants n'entrent pas en contact avec les bords et les extrémités en verre car ceci risquerait de provoquer des blessures.
- Il convient de prévenir les accidents causés par la chute du produit en prenant des mesures fiables pour éviter toute chute (Voir page 22).

Liste des pièces et équipements inclus

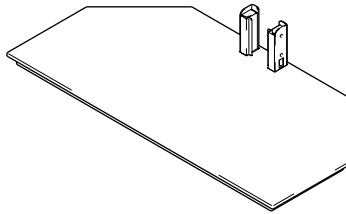
Veillez vous assurer que toutes les pièces et tous les équipements indiqués ci-dessous sont bien contenus dans le carton avant de commencer à monter le support de base.

- Veuillez prendre note qu'un tournevis de type Philips (non fourni) pour vis à empreinte cruciforme est nécessaire pour assembler le support de base.

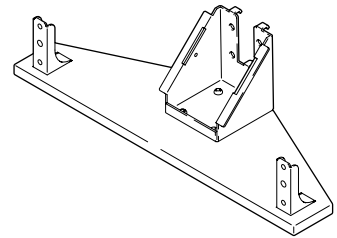
- Colonne de support centrale x 1 unité



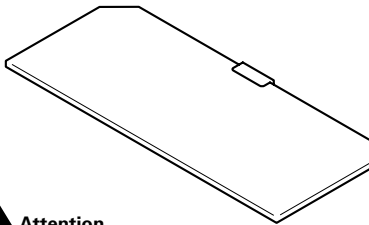
- Base x 1 unité



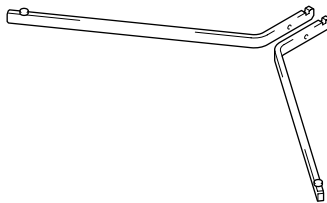
- Support PDP x 1 unité



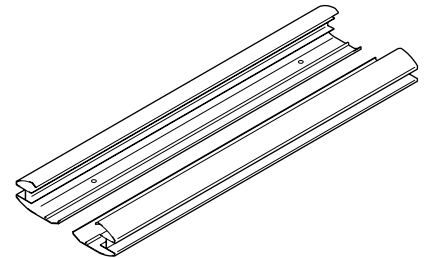
- Panneau en verre x 1 unité



- Montant de support verre (x 2 unités, un à gauche et un à droite)



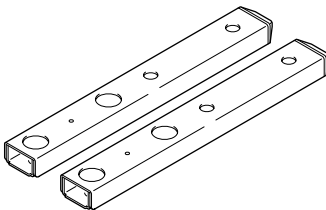
- Couvrecls de la colonne de support (x 2 unités, côté gauche, côté droit)



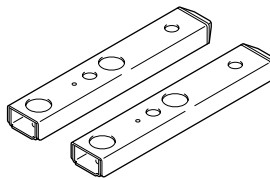
⚠ Attention

Il est conseillé de conserver le panneau en verre dans son emballage jusqu'à son montage sur le support de base. Il est ainsi à l'abri de toute casse.

- Pieds-supports longs x 2 unités

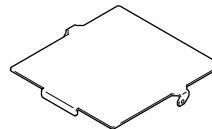


- Pieds-supports courts x 2 unités

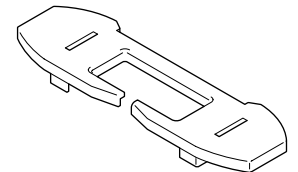


(Veuillez vous reporter au tableau de la page 18 pour l'étape 3)

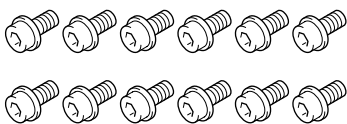
- Couvrecl des câbles x 1 unité (à fixer sur la colonne de support)



- Couvrecl x 1 unité



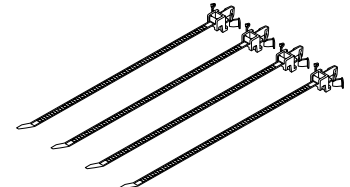
- Vis courtes à six pans (M8 x 16 mm : noir) x 12 unités



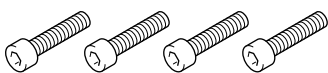
- Clé hexagonale x 1 unité (Côté opposé 6 mm pour utilisation M8)



- Serre-câbles x 4 unités



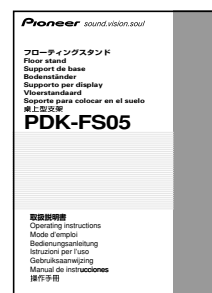
- Vis moyennes à six pans (M8 x 35 mm : noir) x 4 unités



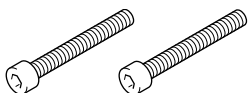
- Vis (M4 x 10 mm : argentée) x 4 unités



- Mode d'emploi (ce document) x 1 exemplaire



- Vis longues à six pans (M8 x 60 mm : argentée) x 2 unités



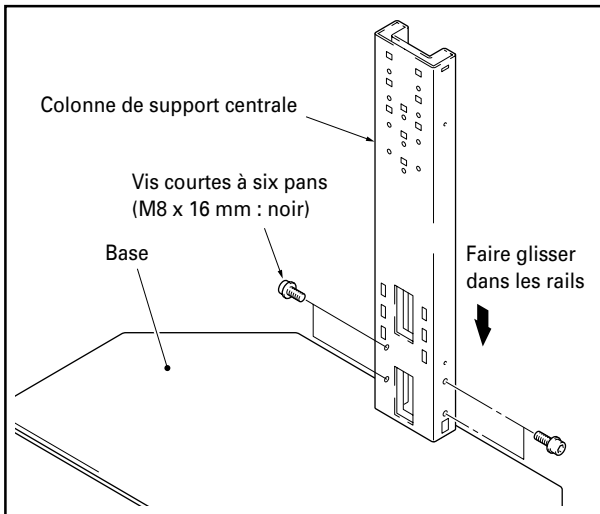
- Vis (M4 x 10 mm : noir) x 2 unités



Instructions concernant l'installation et l'assemblage du dispositif

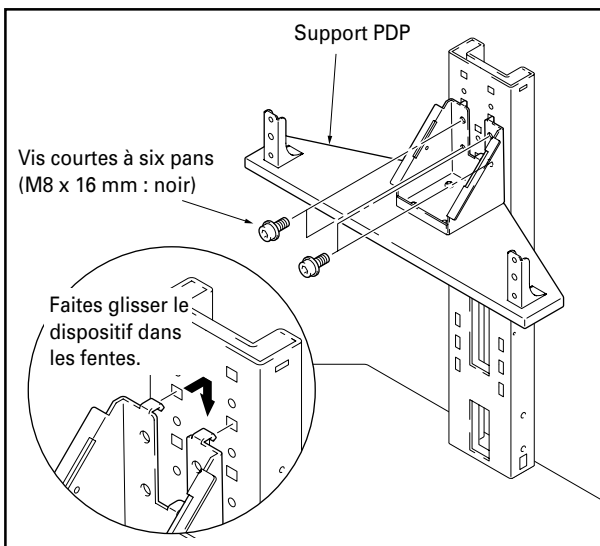
(Le support de base qui figure ci-dessous est un support pour un écran à plasma de 43 pouces)

- 1** Faites glisser la colonne de support centrale dans les rails du support de base et fixez-la au moyen de vis à six pans (4 emplacements).

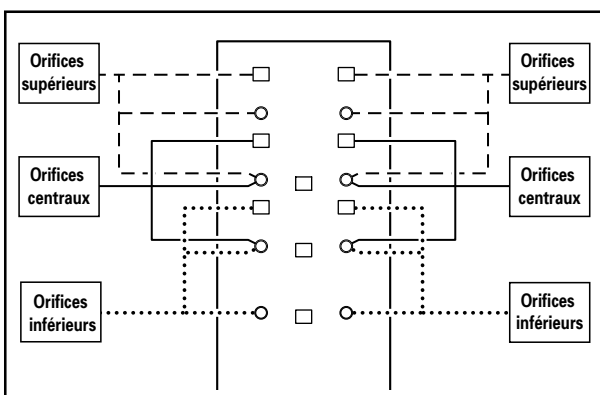


- 2** Utiliser les vis courtes à six pans pour fixer le support PDP à la colonne de support centrale (les boulons doivent être vissés à quatre endroits).

Le support peut être vissé dans les orifices supérieurs, centraux et inférieurs de la colonne de support centrale afin de régler la hauteur de l'écran d'affichage plasma. Les orifices centraux sont conçus pour une installation standard.



❖ Emplacement des orifices sur la colonne de support centrale pour fixer le support PDP



- 3** Utilisez les pieds-supports longs ou les pieds-supports courts pour fixer le support PDP à l'aide des vis courtes à six pans (les vis doivent être vissées à quatre endroits).

Tableau des pièces incluses en fonction de chaque écran à plasma

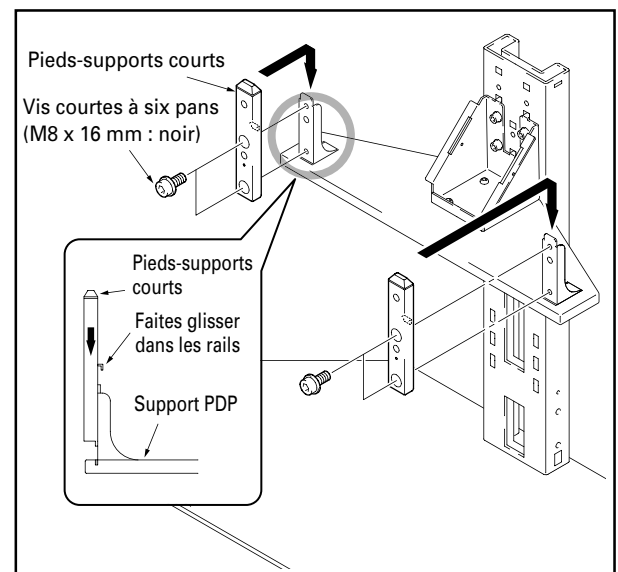
Écran à plasma	PDP-506XDE PDP-506FDE PDP-506HDG	PDP-436XDE PDP-436FDE PDP-436HDG	Écran à plasma unique	
Emplacement des hauts-parleurs	côté	côté	en-dessous	-
Modalité d'assemblage des pieds-supports	(A)	(A)	(B)	(B)
Pièces utilisées	Pieds-supports	court 2	court 2	long 2
	La fixation de l'écran à plasma se fait avec des vis à six pans par le dessus	moyen 2	moyen 2	moyen 2
	La fixation de l'écran à plasma se fait avec des vis à six pans par le dessous	moyen 2	moyen 2	moyen 2
Pièces non utilisées	Pieds-supports	long 2	long 2	court 2
	Vis à six pans	long 2	long 2	moyen 2

Remarque

Veillez à bien ranger les pieds-supports non utilisés, les vis, la clé hexagonale et le mode d'emploi au même endroit.

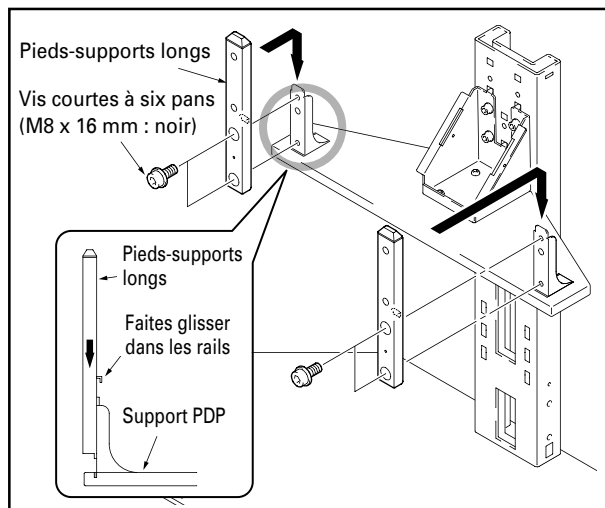
(A) Lors de l'installation des hauts-parleurs sur le côté de l'écran à plasma

- Utilisez les pieds-supports courts.
- Pour ce faire, veuillez utiliser la clé hexagonale jointe avec le support de base.



B Lors de l'installation des haut-parleurs sous l'écran à plasma ou un écran à plasma unique

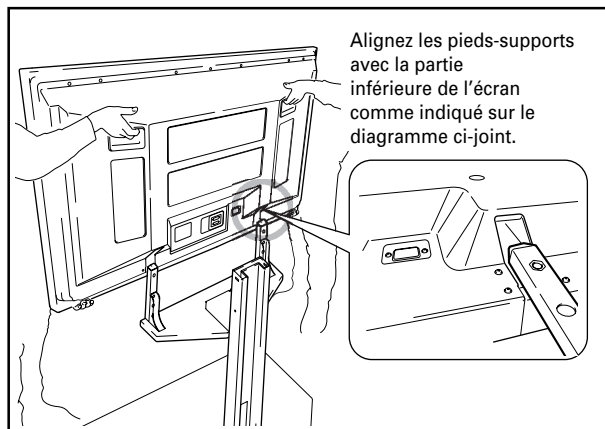
- Utilisez les pieds-supports longs.
- Pour ce faire, veuillez utiliser la clé hexagonale jointe avec le support de base.



Les types d'écrans à plasma qui peuvent être utilisés avec le support de base diffèrent en fonction de la longueur des pieds-supports fixés sur le support PDP. Aussi devez-vous vérifier que l'écran à monter est compatible avec le dispositif avant de procéder à l'assemblage.

4 Placez l'écran sur les pieds-supports.

Mettez les colonnes de soutien en place au bas de l'écran à plasma comme indiqué par les flèches, puis insérez-les lentement à la verticale. Faites bien attention à ne pas insérer les pieds-supports dans une quelconque partie de l'écran autre que les fentes d'insertion prévues à cet effet. Ce faisant, vous risquez d'endommager l'écran ou les entrées ou encore le support. Si l'écran à plasma est équipé de poignées, il est généralement préférable de tenir l'écran par ses poignées lorsqu'on l'assemble à la colonne de support.



- **Veuillez à réaliser l'installation de l'écran avec au moins une autre personne.**
- **Veuillez à ne pas vous faire coincer les doigts entre l'écran et les pieds-supports.**
- **Si le support PDP a été placé dans les orifices supérieurs de la console et que les haut-parleurs doivent être installés en-dessous de l'écran à plasma, faites attention à ce que l'écran soit solidement fixé car sa position va être plus haute.**

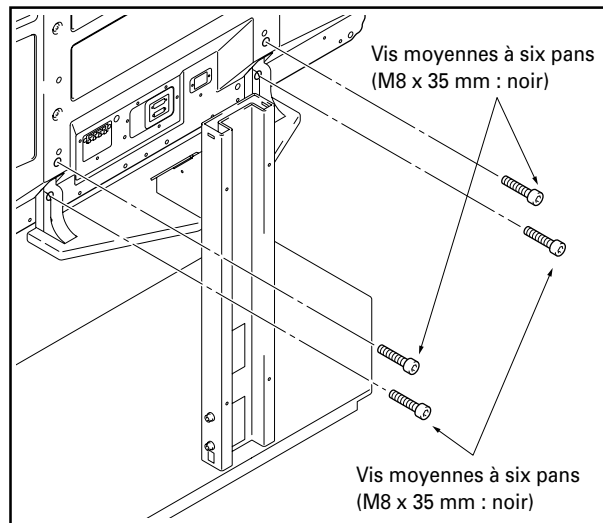
5 Utilisez les vis moyennes ou les vis longues à six pans pour fixer l'écran à plasma aux pieds-supports (les vis doivent être vissées à quatre endroits).

Veuillez procéder à l'installation en commençant par visser les vis du dessus.

Lors de l'installation du PDP-506XDE / PDP-506FDE / PDP-506HDG / PDP-436XDE / PDP-436FDE / PDP-436HDG

Utilisez les vis suivantes que vous fixerez à l'aide de la clé hexagonale.

En haut Vis moyennes à six pans (M8 x 35 mm : noir)
En bas Vis moyennes à six pans (M8 x 35 mm : noir)

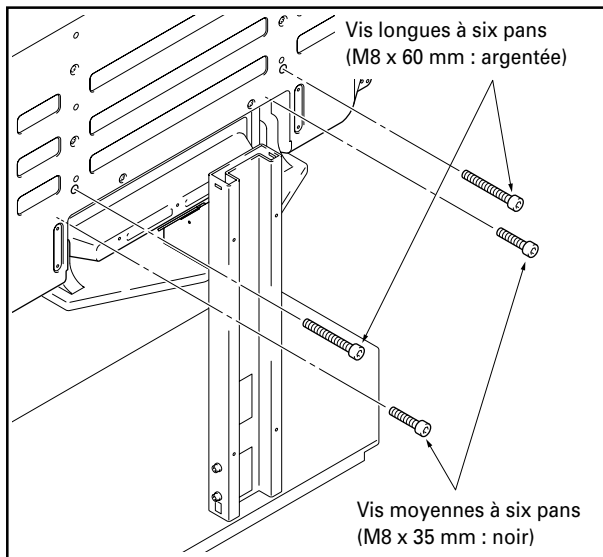


- Si l'on doit installer des haut-parleurs sur les côtés ou le dessous de l'écran à plasma, il faut le faire dès à présent.
- Veuillez vous reporter au Mode d'emploi fourni avec les haut-parleurs en ce qui concerne leur installation.

Lors de l'installation d'un écran à plasma unique

Utilisez les vis à six pans que vous fixerez à l'aide de la clé hexagonale.

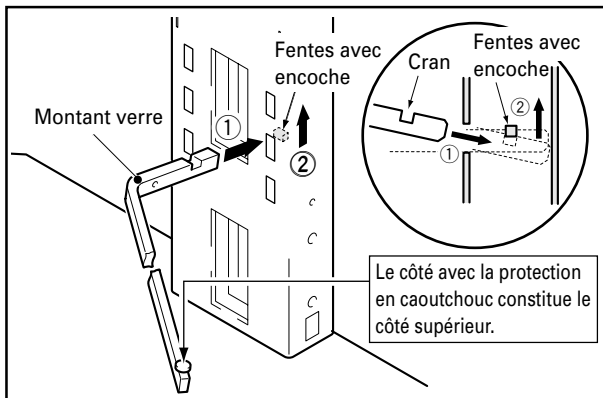
En haut Vis longues à six pans (M8 x 60 mm : argentée)
En bas Vis moyennes à six pans (M8 x 35 mm : noir)



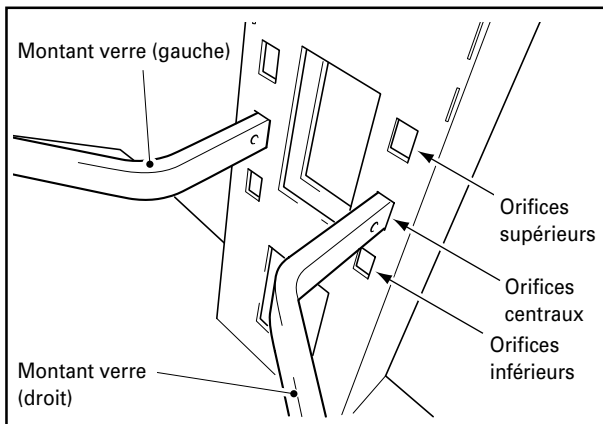
Instructions concernant l'installation et l'assemblage du dispositif

6 Veuillez fixer les montants de verre à gauche et à droite de la colonne de support.

- ① Insérez les montants de verre dans les orifices prévus à cet effet en les poussant bien à fond dans les orifices de manière à ce qu'ils pointent légèrement vers le haut.
- ② Appuyez vers le bas sur les extrémités des montants de verre afin de les abaisser et introduisez les crans dans les fentes avec encoche correspondantes.



Les montants de verre peuvent être insérés dans les orifices supérieurs, centraux ou inférieurs pour régler la hauteur du panneau en verre (Les orifices centraux sont conçus pour une installation standard).

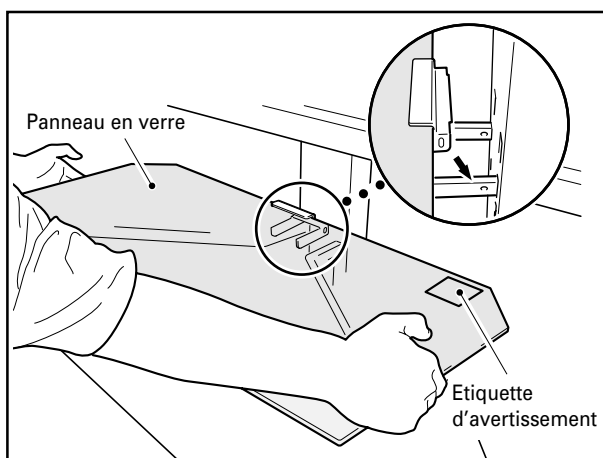


7 Fixez le panneau en verre dans les montants en verre.

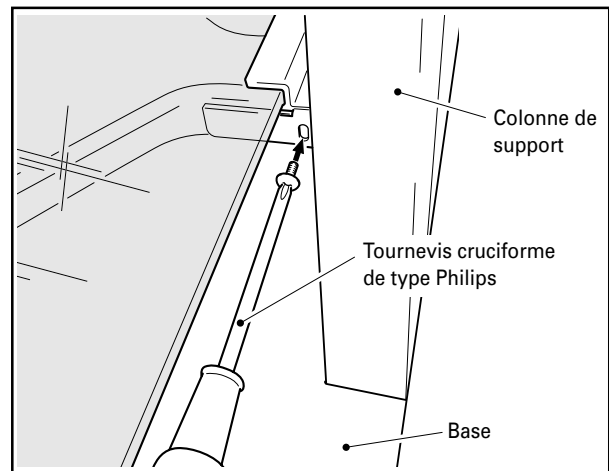
- ① Glissez le panneau en verre dans les montants en verre.

Remarque

Le panneau en verre doit être installé avec l'étiquette d'avertissement placée vers le haut.



- ② Fixez au moyen des vis prévues à cet effet (M4 x 10 mm : noir) (2 emplacements : droit et gauche).



Attention

Assurez-vous d'utiliser les vis pour fixer le panneau en verre à sa place. Veuillez noter que si vous ne procédez pas de cette façon, en cas de contact avec le panneau en verre, celui-ci risque de tomber, ce qui peut provoquer la rupture.

8 Placez le dispositif sur le panneau en verre et connectez-le à l'écran.

- Placez l'équipement devant être connecté à l'écran sur le panneau en verre puis connectez le dispositif à l'écran.
- Veuillez noter que le panneau en verre et la base ont été conçus pour être capables de supporter une charge de l'ordre de 20 kg et que le poids du dispositif placé sur le panneau en verre ne doit jamais dépasser ce poids maximum limité.

Remarque

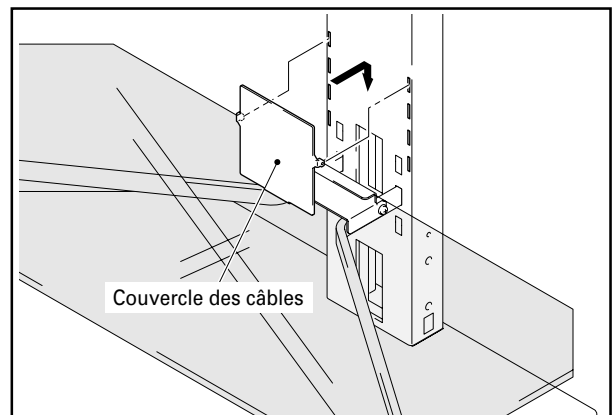
Lorsqu'un magnétoscope est placé sur le panneau de verre, il peut créer une interférence avec l'écran à plasma et provoquer des distorsions de l'image en fonction de l'emplacement du magnétoscope ou d'autres conditions. Dans ce cas, veuillez placer le magnétoscope sur la base afin d'éviter les interférences.

9 Mise en place du couvercle des câbles.

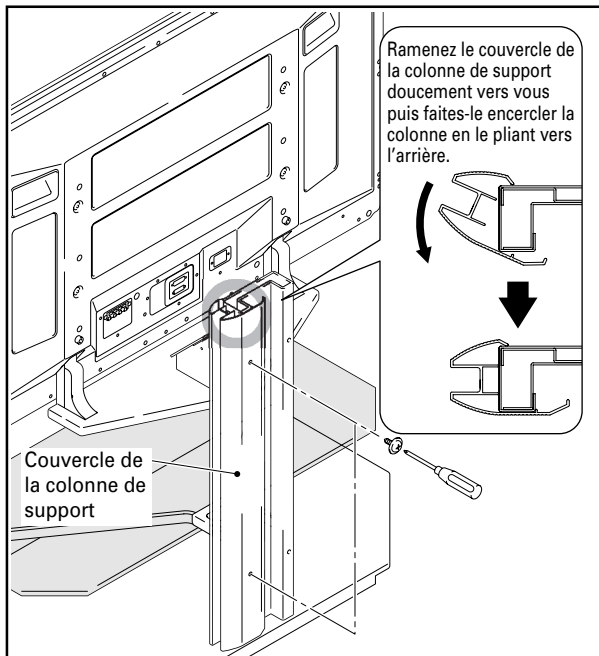
Placez le couvercle des câbles dans la colonne de support centrale.

Remarque

Veillez à ce que les câbles ne soient pas pris entre le couvercle des câbles et les fentes d'insertion des câbles.



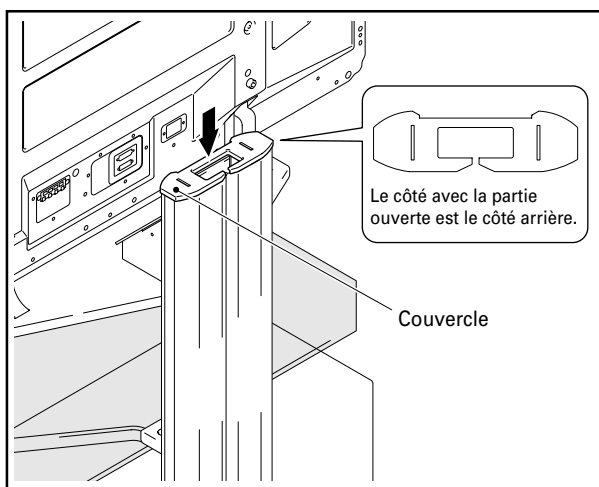
- 10** Attachez le couvercle de l'une des colonnes de support au centre de la colonne centrale afin de couvrir les câbles, puis vissez à fond (M4 x 10 mm : argentée) (deux vis, l'une en haut et l'autre en bas).



Attention
Veillez à ne pas coincer les câbles dans les couvercles de la colonne de support.

- 11** Procédez de la même façon pour fixer le couvercle de la colonne de support de l'autre côté et fixez-le au moyen de vis (M4 x 10 mm : argentée) (deux vis, l'une en haut et l'autre en bas).

- 12** Fixez le couvercle.

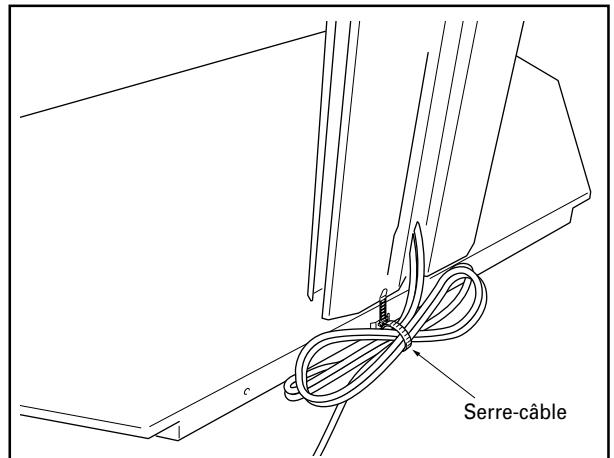


- 13** Installez les serre-câbles.

Les serre-câbles peuvent être utilisés pour regrouper les câbles dont la longueur est excessive comme indiqué sur le diagramme ci-dessous.

Remarque

Veillez faire attention à ne pas marcher sur les câbles lorsque vous déplacez le support de base.



Déplacement du support et de l'écran

- Lorsque vous déplacez le support de base et l'écran, veuillez tenir le support par la colonne de support centrale.
- Lorsque vous déplacez le support de base et l'écran, ne le faites jamais en tenant l'écran à plasma, les haut-parleurs ou le panneau en verre car cela risquerait d'endommager l'équipement.
- Lors du déplacement sur une surface quelconque qui n'est pas plane, veuillez tenir le support de base et l'écran par la base.
- Soyez prudent lorsque vous placez l'écran et le support sur une surface recouverte d'un tapis épais. Ce faisant, les fibres du tapis risquent de s'entremêler dans les roulettes les empêchant ainsi de rouler.
- Lors du déplacement de l'écran et du support.
En fonction du type de surface sur lequel le support de base est placé, les roulettes peuvent laisser des marques. Il convient de prendre cet aspect en considération lorsque l'on choisit l'endroit où le support doit être installé.

Prévenir le basculement et la chute de l'équipement

Après avoir installé le support, veuillez à prendre les précautions nécessaires pour que l'écran à plasma ne tombe pas.

1 Fixation des boulons empêchant la chute sur l'écran à plasma.

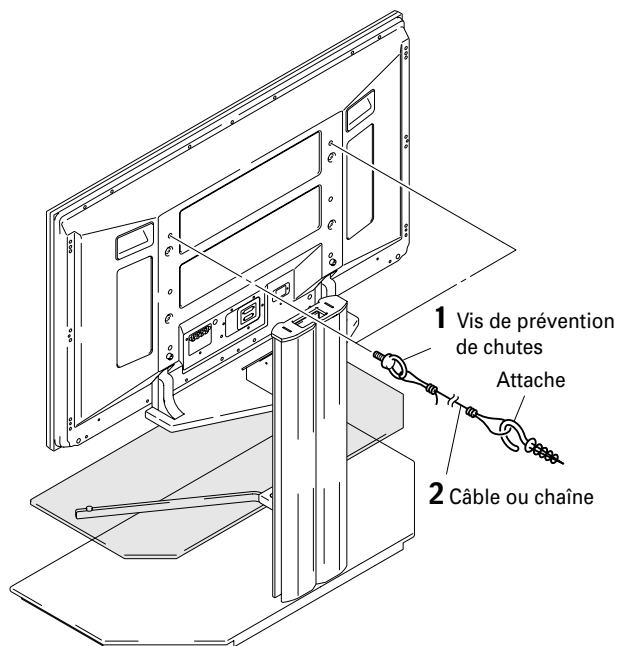
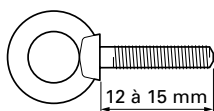
2 Utilisation de câbles solides ou de chaînes pour stabiliser solidement le dispositif sur un mur, un pilier ou d'autres éléments stables.

Ces opérations doivent être effectuées de la même manière à gauche et à droite.

Remarque

Utilisez des boulons, des cordons, des chaînes ou d'autres dispositifs de fixation en vente dans le commerce.

Boulons recommandés : Diamètre nominal M8, longueur de 12 à 15 mm.



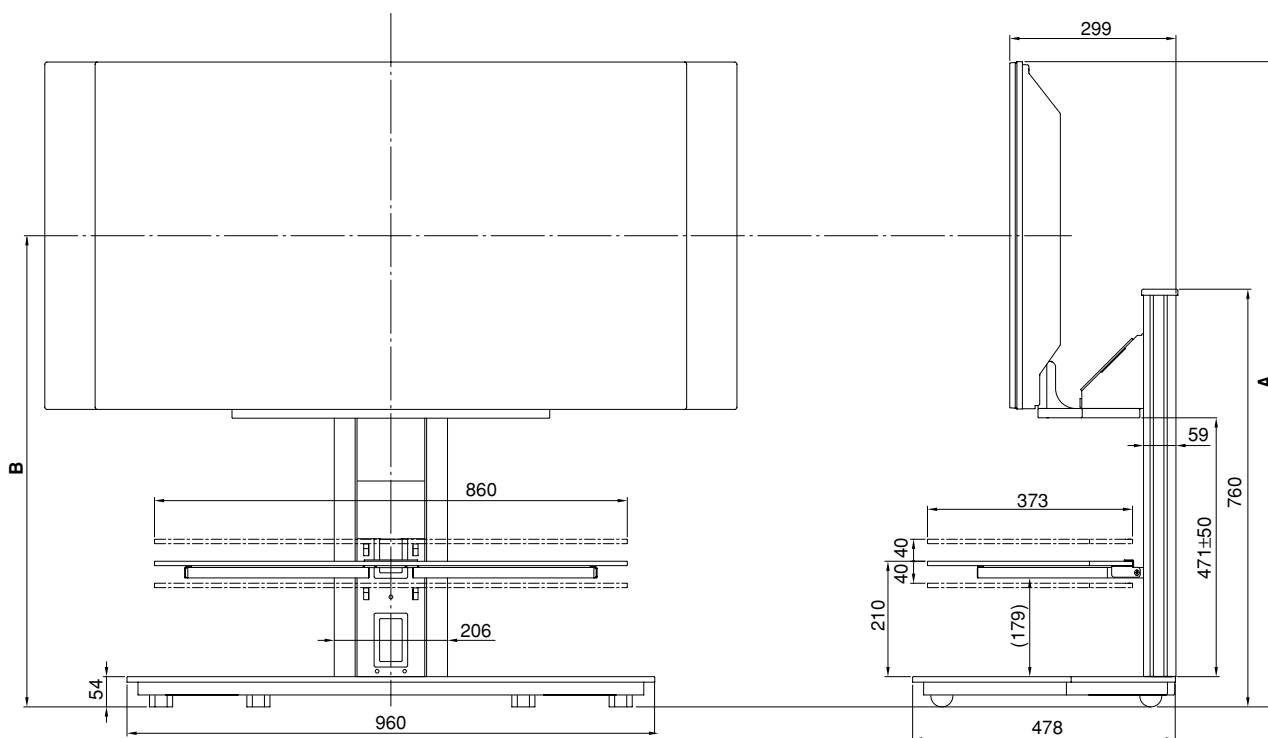
Spécificités

Dimensions extérieures : 960 (largeur) x 760 (hauteur) x 478 (profondeur) mm (en cas d'utilisation d'une support PDP au niveau des orifices du milieu et de pieds-supports courts)

Poids : 33,0 kg (en cas d'utilisation de pieds-supports courts)

- Les caractéristiques techniques indiquées ci-dessus ainsi que les dimensions extérieures peuvent être modifiées sans avis préalable en vue d'améliorer le produit.

Schéma indiquant les dimensions



(Unités : mm)

Écran à plasma	Emplacement des haut-parleurs	Position	Hauteur totale (dimensions A)	Centre de l'écran (dimensions B)
PDP-436XDE PDP-436FDE PDP-436HDG	Sur les côtés de l'écran à plasma	Supérieur	1.223	907
		Central	1.173	857
		Inférieur	1.123	807
	En-dessous de l'écran à plasma	Supérieur	1.286	970
		Central	1.236	920
		Inférieur	1.186	870
PDP-506XDE PDP-506FDE PDP-506HDG	Sur les côtés de l'écran à plasma	Supérieur	1.308	950
		Central	1.258	900
		Inférieur	1.208	850
Un écran à plasma unique	-	Supérieur	1.286	970
		Central	1.236	920
		Inférieur	1.186	870

Wir danken Ihnen, dass Sie sich für den Kauf eines Produkts der Firma Pioneer entschieden haben.

Bitte lesen die Bedienungsanleitung aufmerksam, um sich über die sichere und richtige Bedienung Ihres Modells zu informieren. Wir empfehlen Ihnen, die Bedienungsanleitung anschließend sicher aufzubewahren, um Sie später im Bedarfsfall zu Rate ziehen zu können.

Wichtiger Hinweis!

Bitte notieren Sie sich unten die Nummer des Modells und die Serien-Nummer des Geräts.

Modell: PDK-FS05 Serien-Nummer:

Bewahren Sie diese Nummer für den künftigen Gebrauch.

WARNUNG

Keine Quellen offener Flammen (z.B. eine brennende Kerze) auf dieses Gerät stellen.

D3-4-2-1-7a_A_Ge

Installation

- Bitte setzen Sie sich mit Ihrem Händler in Verbindung, wenn Sie auf Schwierigkeiten bei der Installation stoßen.
- Die Firma Pioneer haftet nicht für Schäden, die auf falsche Installation, auf inkorrekte Verwendung, auf vorgenommene Veränderungen oder auf Naturkatastrophen zurückzuführen sind.

Inhalt

Sicherheitshinweise	24
Auflistung der zugehörigen Teile und des sonstigen Zubehörs	25
Installations- und Montageanweisungen	26
Fortbewegung des Bodenständers einschließlich Display	30
Mittel zur Verhütung des Umstürzens	30
Technische Daten	30
Abbildungen zu den Abmessungen	31

Vorsicht!

Dieses Symbol kennzeichnet eine gefährliche oder riskante Vorgehensweise, die zu eigenen Verletzungen, zu Verletzungen anderer Personen oder zu Sachschäden führen kann.

Sicherheitshinweise



Dieses Produkt ist ein Bodenständer für Plasmadisplays (PDP-506XDE / PDP-506FDE / PDP-506HDG / PDP-436XDE / PDP-436FDE / PDP-436HDG) der Firma Pioneer.

Die Verwendung in Kombination mit anderen Modellen kann zur Instabilität und auf diese Weise zu Unfällen führen. Bitte setzen Sie sich hinsichtlich weiterer Informationen mit der Handelseinrichtung in Verbindung, in der Sie Ihr Display gekauft haben.

Installieren Sie das Produkt nicht anders als angegeben und nehmen Sie keine Änderungen am Produkt vor. Verwenden Sie diesen Ständer nicht für ein anderes Plasmadisplay als für das, für das es vorgesehen ist, verändern Sie ihn nicht und verwenden Sie ihn nicht für andere Zwecke.

Eine falsche Installation ist sehr gefährlich, da sie zum Umfallen des Displays oder einem anderen Unfall führen kann.

Installationsort

- Wählen Sie für die Installation einen Ort, der stabil genug ist, das Gewicht des Ständers und des Displays zu tragen (das jeweilige Produktgewicht ist auf Seite 30 aufgelistet).
- Vergewissern Sie sich, dass Sie Ständer und Display an einem ebenen und stabilen Platz aufstellen.
- Je nach der Beschaffenheit der Fläche, auf der der Bodenständer aufgestellt wird, können die Laufrollen Eindrücke auf der betreffenden Oberfläche hinterlassen. Das sollte bei der Auswahl des Platzes, an dem der Bodenständer aufgestellt werden soll, berücksichtigt werden.
- Installieren Sie den Ständer nicht im Freien, in der Nähe einer heißen Quelle oder in Strandnähe.
- Installieren Sie den Ständer nicht an Orten, an denen er Vibrationen oder Stößen ausgesetzt ist.

Montage und Installation

- **Montieren Sie den Ständer gemäß den Montageanweisungen und befestigen Sie alle Schrauben sicher an den jeweils vorgesehenen Positionen. Es hat Fälle gegeben, in denen es nach der Installation des Displays zu unvorhergesehenen Unfällen wie beispielsweise einem Bruch oder zum Umfallen kam, weil der Ständer nicht wie vorgeschrieben installiert wurde.**
- **Das Display muss stets von zwei oder mehr Personen installiert werden, um zu sichern, dass es sicher installiert wird.**
- **Schalten Sie das Display und periphere Geräte vor der Installation aus und trennen Sie es bzw. sie durch Herausziehen des Steckers aus der Steckdose vom Netz.**

Nach der Installation

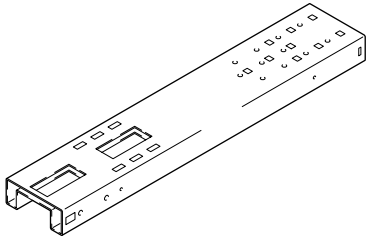
- Stützen Sie sich auf keinen Fall auf das Plasmadisplay und üben Sie niemals starken Druck auf den Bodenständer aus.
- Obwohl der Bodenständer mit Laufrollen ausgestattet ist, die Ortsveränderungen erleichtern, sollten Sie bei Ortsveränderungen des Ständers einschließlich Displays stets die auf Seite 30 unter „Fortbewegung des Bodenständers einschließlich Display“ gegebenen Hinweise beachten.
- Da Glas naturgemäß stoßempfindlich ist, kann es bei Stößen auf die Kanten leicht dazu kommen, dass es bricht. Deshalb sind solche Stöße unbedingt zu vermeiden. Sorge zu tragen ist auch dafür, dass Kinder sich nicht an den Kanten stoßen, da dies zu Verletzungen führen kann.
- Beugen Sie Unfällen durch das Umfallen des Produkts vor, indem Sie zuverlässige Maßnahmen treffen, die es vor dem Umfallen bewahren (siehe Seite 30).

Auflistung der zugehörigen Teile und des sonstigen Zubehörs

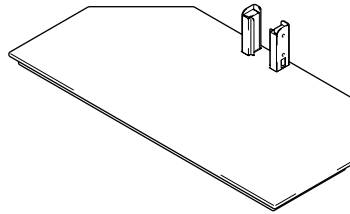
Vergewissern Sie sich, ehe Sie mit der Installation ihres Bodenständers beginnen, dass alle unten dargestellten Teile und das sonstige Zubehör vorhanden sind.

- Bitte beachten Sie, dass für die Montage ein Kreuzschlitzschraubenzieher (nicht enthalten) erforderlich ist.

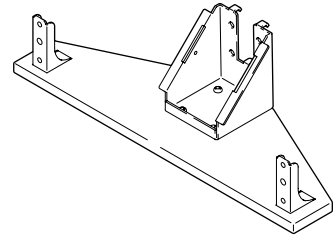
• Zentrale Stützsäule: 1



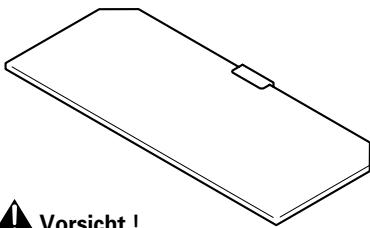
• Grundplatte: 1



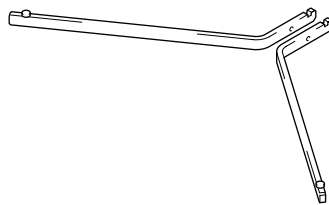
• PDP (Plasmadisplay) – Auflagekonsole: 1



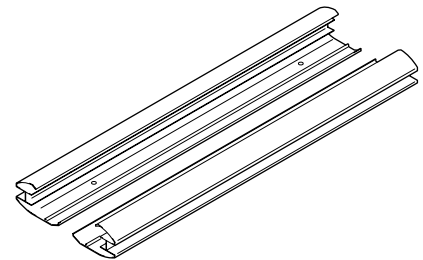
• Glasplatte: 1



• Glashalter: 2 (ein linker und ein rechter)



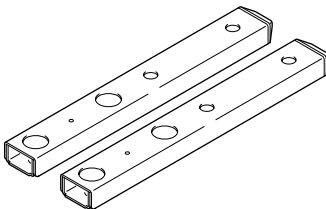
• Stützsäulen-Abdeckungen: 2 (eine linke und eine rechte)



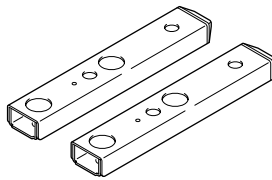
⚠ Vorsicht !

Die Glasplatte sollte zum Schutz vor dem Zerbrechen so lange in ihrer Verpackung bleiben, bis Sie bereit sind, sie am Bodenständer anzubringen.

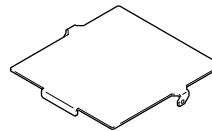
• Lange Stützbeine: 2



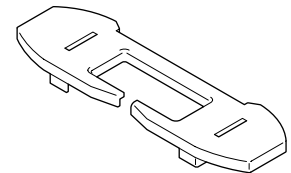
• Kurze Stützsäulen: 2



• Kabelabdeckung: 1 (zur Befestigung an der Stützsäule)

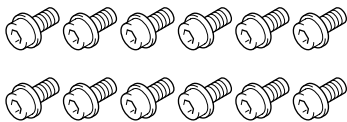


• Obere Abdeckung: 1

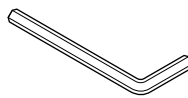


(Zum Gebrauch siehe die Tabelle für Arbeitsschritt 3 auf Seite 26.)

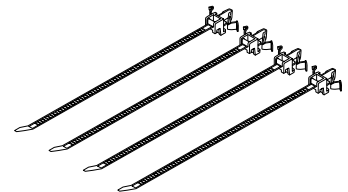
• Kurze Innensechskantschrauben (M8 x 16 mm; schwarz) : 12



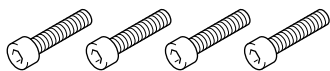
• Sechskant-Stiftschlüssel: 1 (gegenüberliegende Seite 6 mm für M8-Schrauben)



• Kabel-Fixierbänder: 4



• Mittlere Sechskantschrauben (M8 x 35 mm; schwarz): 4



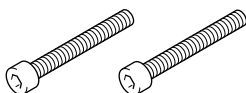
• Schrauben (M4 x 10 mm; silberfarben) : 4



• Bedienungsanleitung (dieses Dokument): 1



• Lange Innensechskantschrauben (M8 x 60 mm; silberfarben) : 2



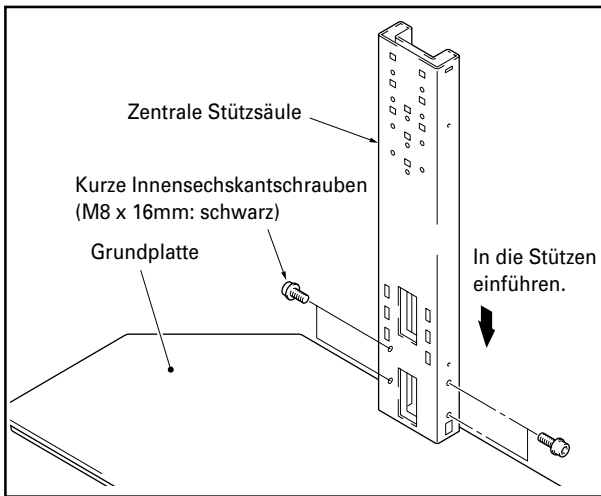
• Schrauben (M4 x 10 mm; schwarz) : 2



Installations- und Montageanweisungen

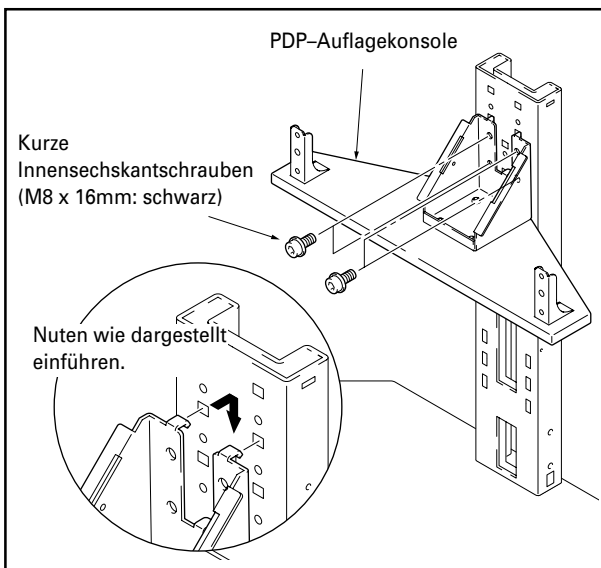
(Bei dem unten dargestellten Ständer handelt es sich um einen für ein 43-Zoll-Plasmasdisplay.)

- 1** Führen Sie die zentrale Stützsäule in die auf der Grundplatte befindlichen Stützen ein und verwenden Sie kurze Innensechskantschrauben zur Fixierung der Säule an ihrem Platz (4 Positionen).

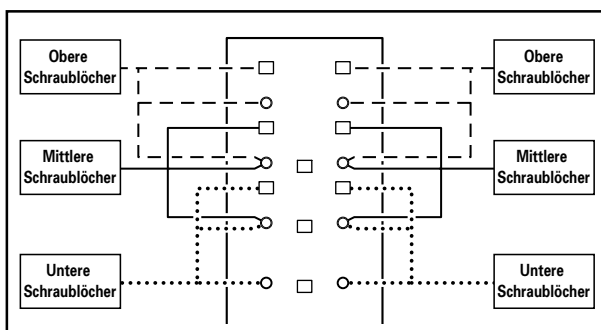


- 2** Verwenden Sie kurze Innensechskantschrauben zur Befestigung der PDP-Auflagekonsole an der zentralen Stützsäule (die Schrauben müssen an 4 Positionen eingeschraubt werden).

Die Auflagekonsole kann, um die Höhe des Displays einzustellen, in den oberen Schraublöchern, den mittleren Schraublöchern oder den unteren Schraublöchern der zentralen Stützsäule festgeschraubt werden. Die mittleren Schraublöchern sind für die Standard-Installation vorgesehen.



❖ **Positionen der Schraublöcher an der zentralen Stützsäule zur Befestigung der PDP-Auflagekonsole**



- 3** Befestigen Sie die langen oder die kurzen Stützsäulen mit den kurzen Innensechskantschrauben an der PDP-Auflagekonsole (4 Positionen).

Tabelle der mit jedem Plasmasdisplay mitgelieferten Teile

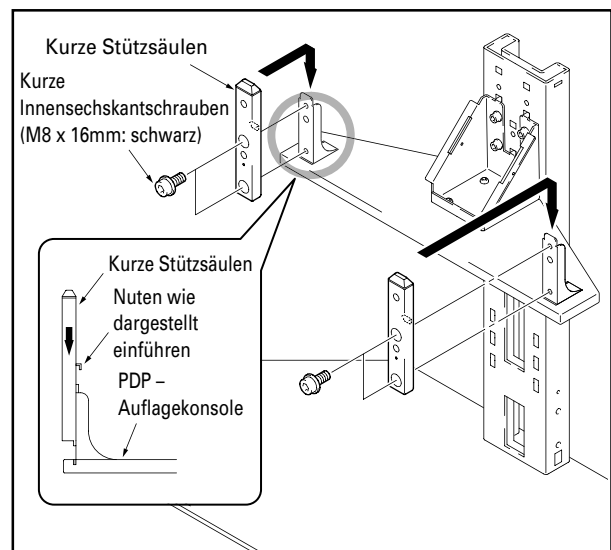
Plasmasdisplay	PDP-506XDE PDP-506FDE PDP-506HDG	PDP-436XDE PDP-436FDE PDP-436HDG	Einkörper-Plasmasdisplay		
Anordnung der Lautsprecher	seitlich	seitlich	unten		
Verfahrensweise der Befestigung der Stützsäulen	(A)	(A)	(B)		
Verwendete Teile	Stützsäulen	kurz x 2	kurz x 2	lang x 2	lang x 2
	Obere Innensechskantschrauben zur Befestigung des Plasmasdisplays	mittel x 2	mittel x 2	mittel x 2	lang x 2
	Untere Innensechskantschrauben zur Befestigung des Plasmasdisplays	mittel x 2	mittel x 2	mittel x 2	mittel x 2
Nichtverwendete Teile	Stützsäulen	lang x 2	lang x 2	kurz x 2	kurz x 2
	Innensechskantschrauben	lang x 2	lang x 2	lang x 2	mittel x 2

Hinweis

Bewahren Sie die nicht verwendeten Stützsäulen, Schrauben, den Innensechskant-Stiftschlüssel und die vorliegende Betriebsanleitung zusammen und sicher auf.

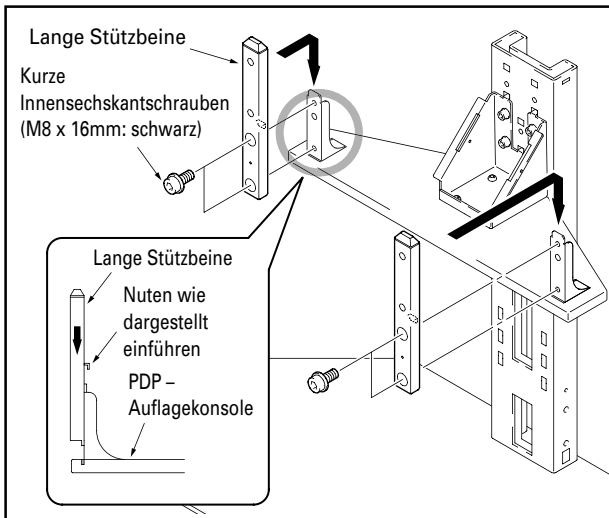
(A) Installation der Lautsprecher an den Seiten des Plasmasdisplays

- Verwenden Sie die kurzen Stützsäulen.
- Verwenden Sie zur Installation den mit dem Ständer mitgelieferten Innensechskant-Stiftschlüssel.



B Installation der Lautsprecher unter dem Plasmadisplay

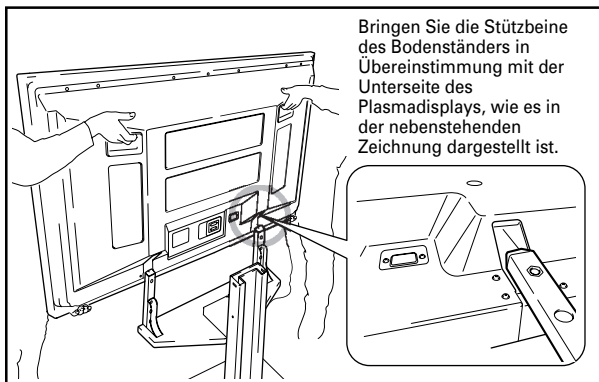
- Verwenden Sie die langen Stützsäulen.
- Verwenden Sie zur Installation den mit dem Ständer mitgelieferten Innensechskant-Stiftschlüssel.



Vorsicht! Die Typen des Plasmadisplays, die zusammen mit den Bodenständern verwendet werden, unterscheiden sich je nach der Länge der an der PDP-Auflagekonsole befestigten Stützbeine. Sie sollten daher, bevor Sie mit den Installationsarbeiten fortfahren, prüfen, ob das Display, das installiert werden soll, kompatibel ist.

4 Montage des Plasmadisplays an den Stützbeinen.

Passen Sie die Stützsäulen des Tischständers auf der Unterseite des Plasmadisplays an, wie es in der Abbildung durch Pfeile dargestellt ist, und führen Sie dann den Plasmaständer langsam vertikal ein. Gehen Sie dabei sehr vorsichtig vor, um die Stützbeine des Bodenständers nicht in ein anderes Teil des Plasmadisplays als in die vorgesehenen Öffnungen einzuführen. Dies könnte nämlich zu einer Beschädigung des Bedienfelds des Plasmadisplays oder seiner Anschlussstellen oder zu einem Verziehen des Bodenständers führen. Wenn das Plasmadisplay mit Handgriffen ausgestattet ist, dann ist es gewöhnlich am besten, das Display bei der Montage an den Stützbeinen an seinen Handgriffen zu halten.



- Arbeiten Sie bei der Befestigung des Displays unbedingt mit mindesten einer anderen Person zusammen.
- Seien Sie vorsichtig, dass Ihre Finger nicht zwischen das Display und die Stützbeine gelangen und dort eingeklemmt werden.
- Wenn die PDP-Auflagekonsole an den oberen Halterungsöffnungen befestigt worden ist und die Lautsprecher unterhalb des Plasmadisplays oder Einkörper-Plasmadisplays installiert werden sollen, ist genau darauf zu achten, dass das Display stabil gestützt wird, da seine Position höher ist.

5 Verwenden Sie die mittleren oder die langen Innensechskantschrauben zur Montage des Plasmadisplays an den Stützsäulen (4 Positionen).

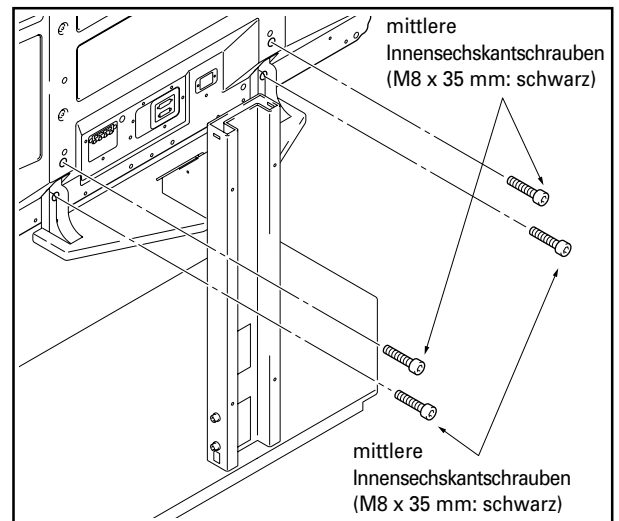
Beginnen Sie mit den oberen Schrauben.

Installation der Typen PDP-506XDE / PDP-506FDE / PDP-506HDG / PDP-436XDE / PDP-436FDE / PDP-436HDG

Verwenden Sie die folgenden Schrauben zur Montage mit dem Innensechskant-Stiftschlüssel:

Oben: mittlere Innensechskantschrauben (M8 x 35 mm: schwarz)

Unten: mittlere Innensechskantschrauben (M8 x 35 mm: schwarz)



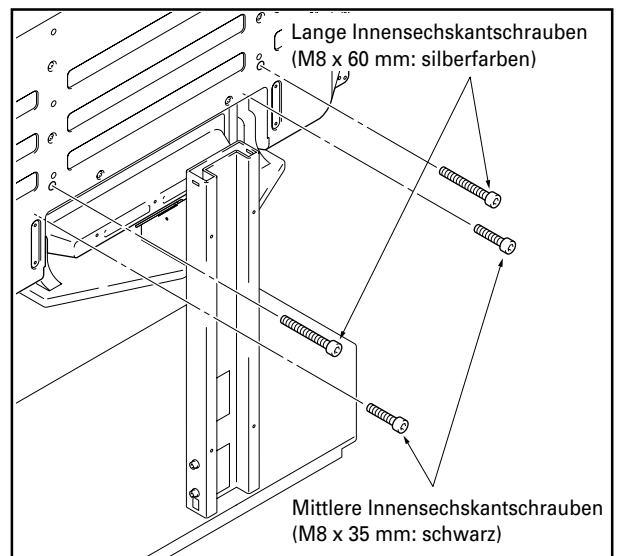
- Wenn die Lautsprecher seitlich oder unterhalb des Plasmadisplays installiert werden sollen, sind sie in dieser Phase anzubringen.
- Zur Verfahrensweise der Installation der Lautsprecher siehe die mit ihrem Lautsprechern mitgelieferten Installationsanweisungen.

Installation des Einkörper-Plasmadisplays

Verwenden Sie die folgenden Schrauben zur Montage mit dem Innensechskant-Stiftschlüssel:

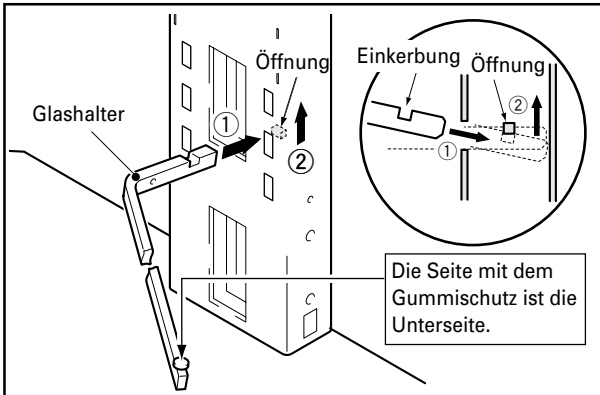
Oben: lange Innensechskantschrauben (M8 x 60 mm: silberfarben)

Unten: mittlere Innensechskantschrauben (M8 x 35 mm: schwarz)

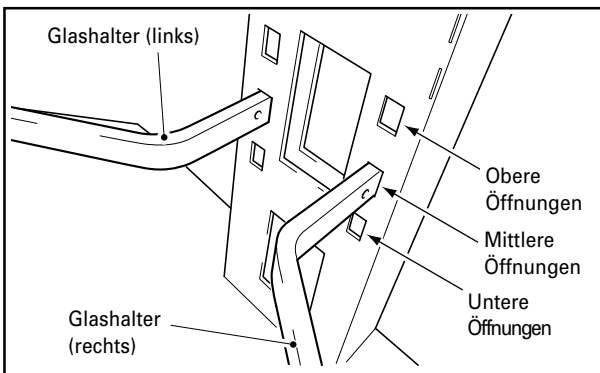


6 Befestigen Sie den linken und den rechten Glashalter an der Stützsäule.

- ① Führen Sie die Glashalter in die vorgesehenen Öffnungen ein und drücken Sie sie so in die Öffnungen hinein, dass sie leicht nach unten weisen.
- ② Drücken Sie an den Enden der Glashalter nach unten, um sie tiefer zu positionieren, und fügen Sie die Einkerbungen in die jeweiligen Öffnungen ein.



Die Glashalter bzw. Glasstützen können in die oberen, die mittleren oder die unteren Öffnungen eingeführt werden und können so die Höhe der Glasplatte festlegen (Die mittleren Öffnungen sind für den Gebrauch bei der Standard-Installation vorgesehen).

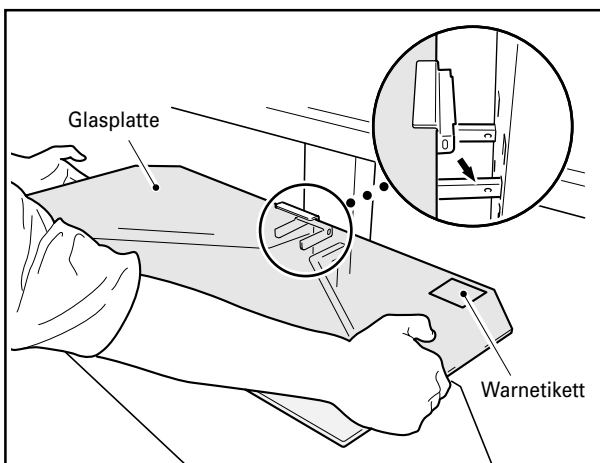


7 Installation der Glasplatte an den Glashaltern.

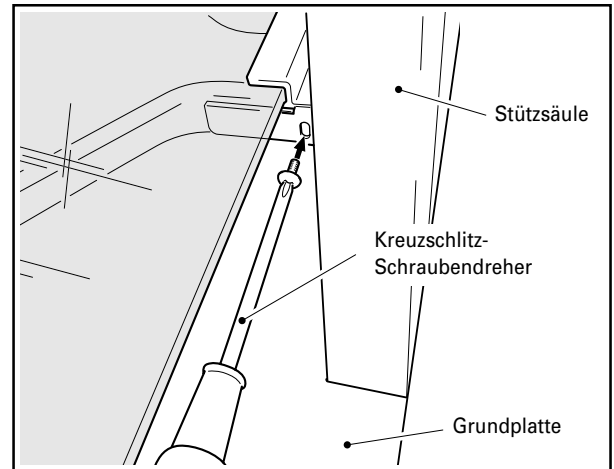
- ① Positionieren Sie die Glasplatte oben auf den Glashaltern.

Hinweis

Die Glasplatte ist mit dem Warnetikett nach oben zu installieren.



- ② Befestigen Sie die Glasplatte mit den vorgesehenen Schrauben (M4 x 10 mm: schwarz) (2 Positionen: links und rechts).



Vorsicht!

Vergewissern Sie sich, dass Sie die vorgesehenen Schrauben zur Befestigung der Glasplatte an ihrem Platz auch wirklich verwenden. Wenn Sie dies nämlich unterlassen, kann es passieren, dass die Glasplatte herunterfällt, wenn Sie in Kontakt mit ihr kommen, und dass sie zerbricht.

8 Stellen Sie das vorgesehene Gerät auf die Glasplatte und schließen Sie es an das Display an.

- Stellen Sie das Gerät, das an das Display angeschlossen werden soll, auf die Glasplatte und schließen Sie es anschließend an das Display an.
- Bitte beachten Sie, dass die Glasplatte sowie die Grundplatte dafür ausgelegt sind, dass sie bis zu 20 kg Gewicht tragen können und das Gewicht des Gerätes, das auf der Grundplatte platziert wird, niemals diese Grenze überschreitet.

Hinweis

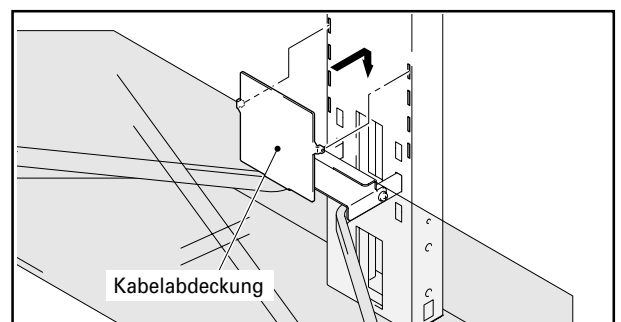
Wenn ein Videogerät auf der Glasplatte platziert wird, kann es in Abhängigkeit vom Aufstellungsort oder von anderen Bedingungen zuweilen sein, dass es zu Überlagerungen mit dem Plasmadisplay kommt, was zu Bildstörungen führt. Sollte dies der Fall sein, dann stellen Sie das Videogerät stattdessen, um Störungen zu vermeiden, auf die Grundplatte.

9 Befestigen Sie die Kabelabdeckung.

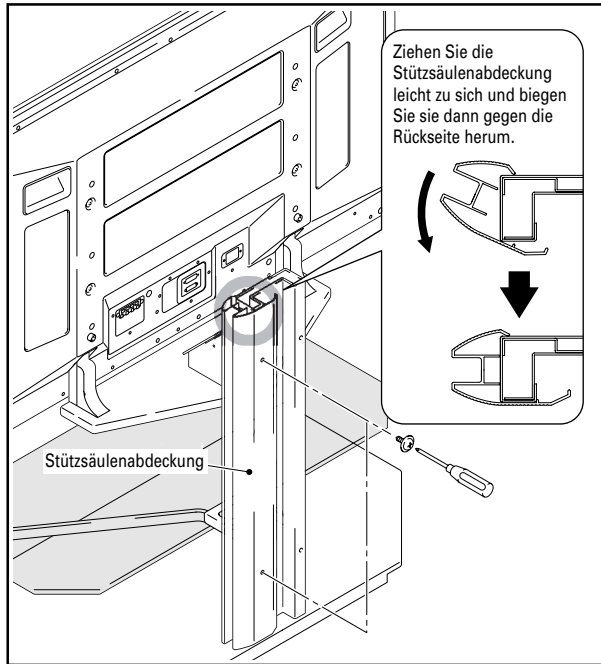
Passen Sie die Kabelabdeckung in die zentrale Stützsäule ein.

Hinweis

Achten Sie dabei darauf, dass die Kabel nicht zwischen der Kabelabdeckung und den Kabeleinführungsöffnungen eingeklemmt werden.



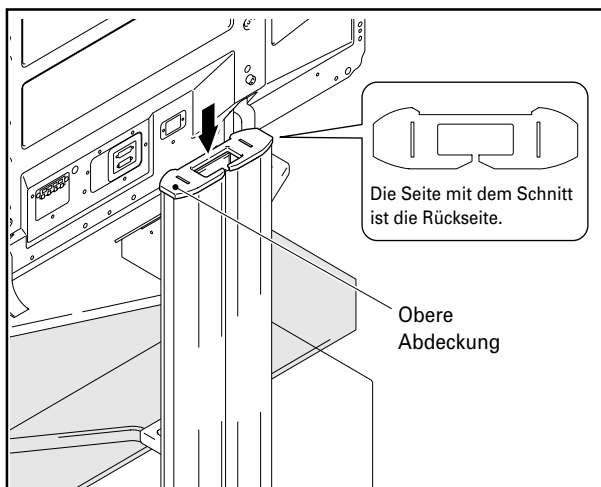
- 10** Bringen Sie eine Stützsäulenabdeckung zur Abdeckung der Kabel an der zentralen Stützsäule an und fixieren Sie sie dann mit den vorgesehenen Schrauben (M4 x 10 mm: silberfarben) (2 Schrauben, eine oben und eine unten).



Vorsicht! Achten Sie darauf, dass hierbei nicht die Kabel in den Abdeckungen der Stützsäule eingeklemmt werden.

- 11** Gehen Sie bei der Befestigung der Stützsäulenabdeckung auf der anderen Seite ebenso vor und fixieren Sie sie dann mit den vorgesehenen Schrauben (M4 x 10 mm: silberfarben) (2 Schrauben, eine oben und eine unten).

- 12** Befestigen Sie die Abdeckung.

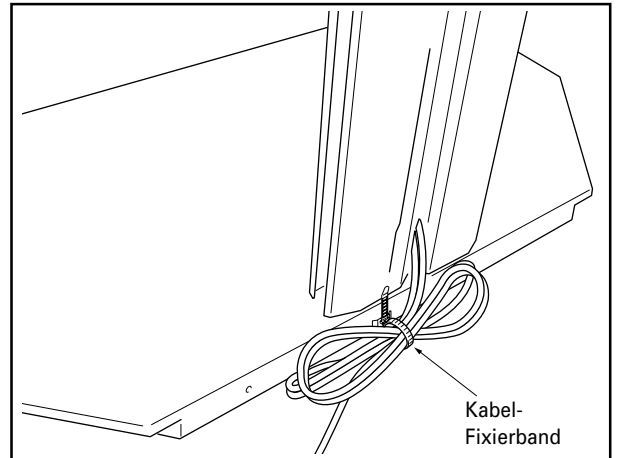


- 13** Positionieren Sie die Kabel-Fixierbänder.

Die Kabel-Fixierbänder können verwendet werden, um zu lange Kabel zu bündeln, wie es in der Abbildung unten dargestellt ist.

Hinweis

Achten Sie bei der Fortbewegung des Bodenständers darauf, dass Sie nicht auf Kabel treten.



Fortbewegung des Bodenständers einschließlich Display

- Wenn Sie den Ständer einschließlich Display fortbewegen, dann halten Sie den Ständer an seiner zentralen Stützsäule.
- Bewegen Sie den Ständer einschließlich Display nie fort, indem Sie das Plasmadisplay, die Lautsprecher oder die Glasplatte halten. Wenn Sie dies tun, kann das zu Zerstörungen oder Beschädigung des Gerätes bzw. der Einheit führen.
- Wenn Sie den Ständer einschließlich Display auf einer unebenen Fläche fortbewegen wollen, dann heben Sie die Einheit mit Hilfe der Grundplatte des Bodenständers an.
- Stellen Sie den Bodenständer einschließlich Display nicht auf einer mit einem dicken Teppich belegten Fläche auf, denn wenn Sie dies tun, könnten sich die Fasern um die Laufrollen winden und diese am Rollen hindern.
- Fortbewegung des Ständers einschließlich Display.
Je nach der Art der Fläche, auf die der Bodenständer gestellt wird, können die Laufräder Einkerbungen auf der Oberfläche hinterlassen. Dies sollte bei der Wahl des Platzes, an dem der Bodenständer aufgestellt werden soll, berücksichtigt werden.

Mittel zur Verhütung des Umstürzens

Ergreifen Sie nach der Installation des Ständers mit Plasmadisplay spezielle Maßnahmen, die sichern, dass die Einheit nicht umstürzt.

1 Befestigen von Sicherungsschrauben zur Verhütung des Umfallens am Plasmadisplay.

2 Verwendung starker Schnuren oder Ketten zur angemessenen und sicheren Stabilisierung der Einheit an einer Wand, einer Säule oder einem anderen stabilen Bauelement.

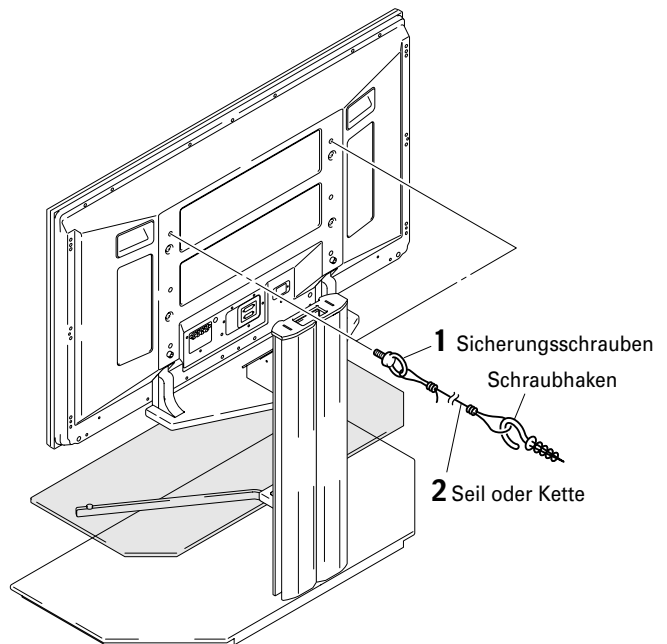
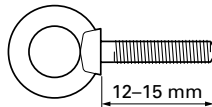
Führen Sie diese Arbeiten in derselben Art und Weise auf der linken und der rechten Seite aus.

Hinweis

Verwenden Sie handelsübliche Sicherungsschrauben, Schnuren/Seile, Ketten und Schraubhaken.

Empfohlene Schrauben:

Nennendurchmesser M8, Länge 12 – 15 mm



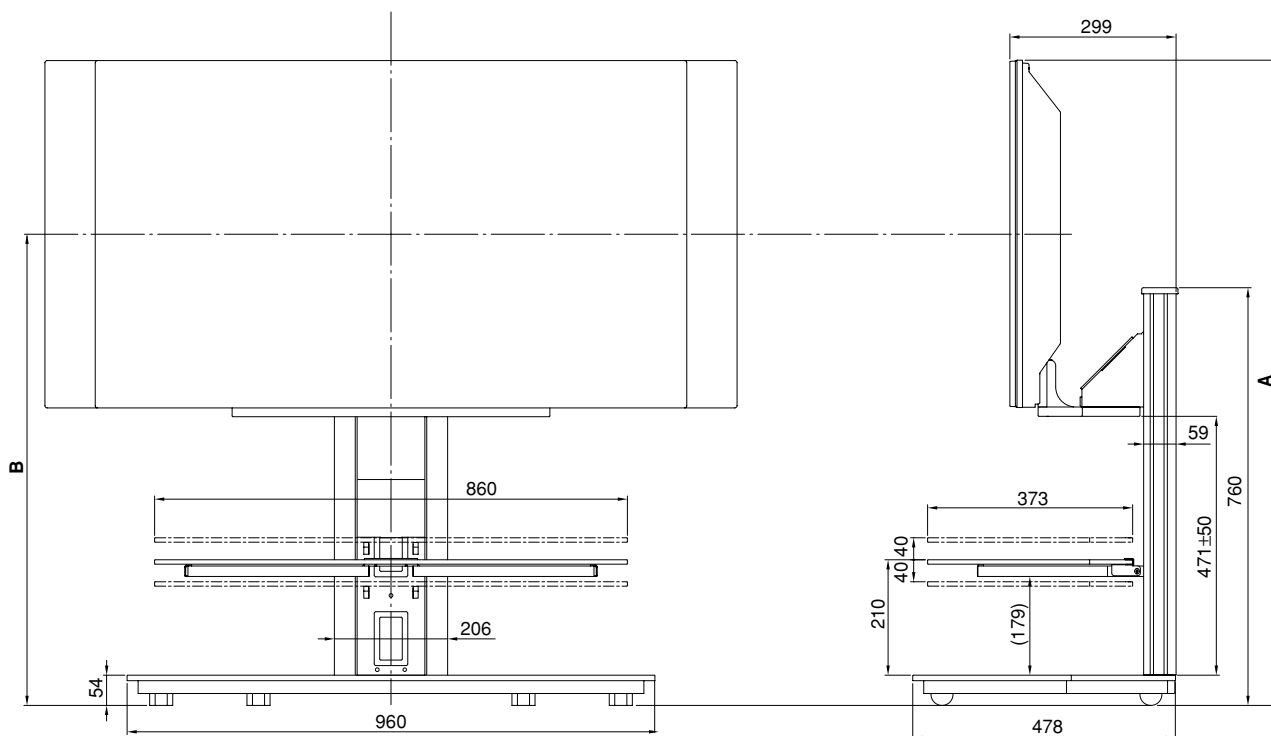
Technische Daten

Außenabmessungen: 960 (B) x 760 (H) x 478 (T) mm (bei Verwendung der PDP-Auflagekonsole an den mittleren Öffnungen sowie der Verwendung der kurzen Stützbeine)

Gewicht: 33,0 kg (bei Verwendung der kurzen Stützbeine)

- Die oben aufgeführten technischen Daten und das Äußere können aus Gründen der Verbesserung des Produkts ohne vorherige Ankündigung verändert werden.

Abbildungen zu den Abmessungen



(Einheiten: mm)

Plasmadisplay	Installation der Lautsprecher	Position	Gesamthöhe (Abmessungen A)	Bildschirmmitte (Abmessungen B)
PDP-436XDE PDP-436FDE PDP-436HDG	An den Seiten des Plasmadisplays	Obere	1.223	907
		Mittlere	1.173	857
		Untere	1.123	807
	Unter dem Plasmadisplay	Obere	1.286	970
		Mittlere	1.236	920
		Untere	1.186	870
PDP-506XDE PDP-506FDE PDP-506HDG	An den Seiten des Plasmadisplays	Obere	1.308	950
		Mittlere	1.258	900
		Untere	1.208	850
Einkörper-Plasmadisplay	-	Obere	1.286	970
		Mittlere	1.236	920
		Untere	1.186	870

Vi ringraziamo per avere acquistato un prodotto Pioneer.
Vi preghiamo di leggere attentamente le Istruzioni per l'uso per imparare il modo sicuro e corretto di operare sul vostro modello. Vi consigliamo di tenere le Istruzioni per l'uso a portata di mano per farvi riferimento in futuro.

AVVISO IMPORTANTE

Registrate il numero di modello e di serie dell'apparecchio qui sotto.

Model N. PDK-FS05 Serial No.

Conservate questo numero per usarlo in futuro.

ATTENZIONE

Per evitare il pericolo di incendi, non posizionare sull'apparecchio dispositivi con fiamme vive (ad esempio una candela accesa, o simili). D3-4-2-1-7a_A_It

Installazione

- In caso di difficoltà durante l'installazione, rivolgetevi al vostro rivenditore.
- Pioneer non è responsabile per alcun danno causato dall'installazione o dall'uso impropri, nonché da modifiche o catastrofi naturali.

Indice

Precauzioni	32
Elenco dei pezzi e delle attrezzature contenuti nella confezione	33
Istruzioni per l'installazione e il montaggio	34
Spostamento del supporto e del display	38
Prendere precauzioni contro la caduta dell'apparecchio	38
Specifiche	38
Diagramma delle Dimensioni	39

ATTENZIONE

Questo simbolo si riferisce a una pratica pericolosa o insicura che potrebbe causare incidenti alla persona o alle cose.

Precauzioni

Questo prodotto è un supporto a pavimento per display a plasma Pioneer (PDP-506XDE / PDP-506FDE / PDP-506HDG / PDP-436XDE / PDP-436FDE / PDP-436HDG). L'uso di modelli diversi potrebbe provocare instabilità ed essere la causa di possibili incidenti. Per ulteriori informazioni rivolgetevi al negozio dove lo avete acquistato.

Non installate o modificate in alcun caso il prodotto in modo diverso da quello indicato. Non usate questo supporto per display a plasma progettati da altri e non modificalo o usatelo per altri scopi.

Un'installazione impropria è molto pericolosa perché potrebbe cadervi addosso o causare altri incidenti.

Posizionamento dell'installazione

- Cercate una posizione abbastanza solida da sostenere il peso del supporto e del display (Il peso del prodotto è elencato a p.38).
- Assicuratevi di collocarlo in una posizione piana e stabile.
- Secondo il tipo di superficie su cui collocate il supporto, le ruote orientabili possono lasciare tracce e sarebbe bene tenerne conto nella scelta della posizione in cui collocarlo.
- Non installatelo all'esterno, su una fonte di calore o vicino ad una spiaggia.
- Non installate il supporto dove potrebbe essere soggetto a vibrazioni o colpi.

Assemblaggio e installazione

- **Montate il supporto in conformità alle istruzioni per l'assemblaggio e la sicurezza, fissate tutte le viti nelle apposite sedi.**
Esistono casi in cui si possono verificare incidenti imprevisti, come la rottura dell'attrezzatura o la caduta in seguito all'installazione del display a plasma, perché il supporto non era stato installato correttamente.
- **Il display deve sempre essere installato da due o più persone per assicurarsi di installarlo correttamente.**
- **Prima dell'installazione spegnete il display e i dispositivi periferici, quindi staccate il cavo con la spina di corrente dalla presa.**

Dopo l'installazione

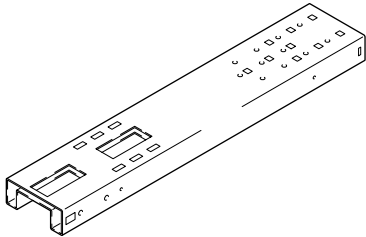
- Non appoggiatevi mai al display a plasma e non applicate mai una forte pressione sul supporto.
- Prendete nota che, sebbene il supporto sia fornito di ruote orientabili, per spostarlo facilmente e muoverlo con agilità dovete sempre seguire le istruzioni a p. 38 sotto il titolo Spostamento del Supporto e del Display.
- La natura del vetro comporta che gli urti ricevuti sui bordi ne facilitino la rottura, perciò evitateli assolutamente. E' necessario prestare molta attenzione anche nell'impedire ai bambini di urtare contro i bordi del supporto per evitare la possibilità di ferite.
- Evitate incidenti prendendo precise precauzioni contro la caduta dell'apparecchio (vedi a pagina 38).

Elenco dei pezzi e delle attrezzature contenuti nella confezione

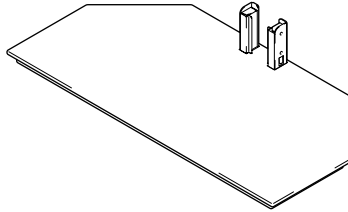
Verificate di avere ricevuto tutti i pezzi e le attrezzature elencate qui sotto prima di procedere al montaggio del supporto.

- Vi preghiamo di notare che per il montaggio è necessario un cacciavite Philips (che non è incluso).

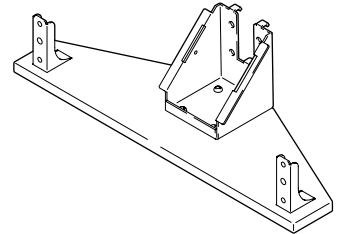
- Colonna centrale di sostegno x 1



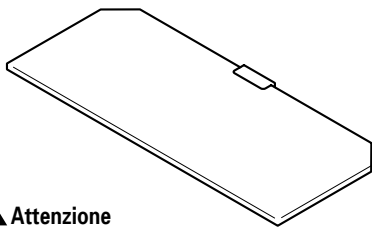
- Base x 1



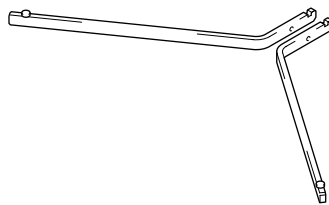
- Mensola PDP x 1



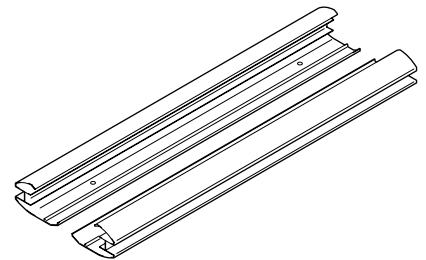
- Pannello di vetro x 1



- Sostegni per il vetro (x 2, uno a sinistra e l'altro a destra)



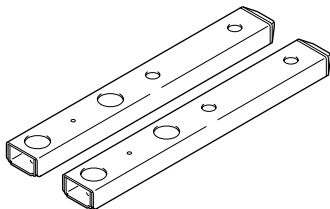
- Coperture per colonna di sostegno (x2, una a destra e l'altra a sinistra)



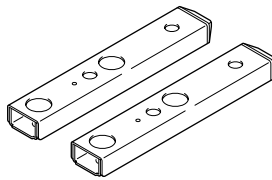
⚠ Attenzione

Per prevenire rotture, il pannello di vetro dovrebbe essere lasciato nella sua confezione fino al momento in cui siete pronti per fissarlo al supporto.

- Gambe di sostegno lunghe x 2

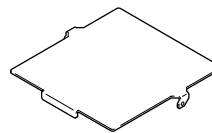


- Gambe di sostegno corte x 2

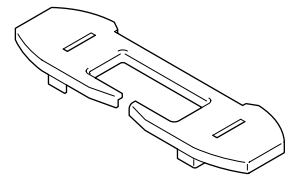


(Per l'utilizzo si rimanda alla tavola per la Procedura 3 a pagina 34.)

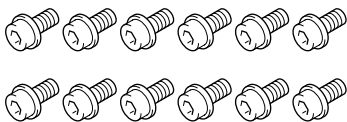
- Copertura del cavo x 1 (da montare sulla colonna di sostegno)



- Coperchio x 1



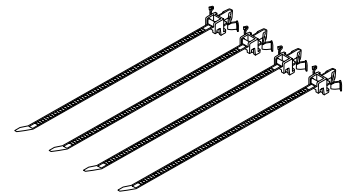
- Bulloni esagonali corti (M8 x 16 mm : nere) x 12



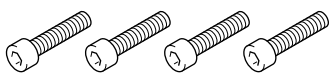
- Brugola esagonale x 1 (Parte opposta di 6 mm per uso M8)



- Morsetti serra-cavo x 4



- Bulloni esagonali medi (M8 x 35 mm : nere) x 4



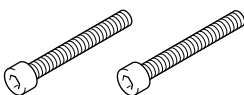
- Viti (M4 x 10 mm : argento) x 4



- Istruzioni per l'uso (questo documento) x 1



- Bulloni esagonali lunghi (M8 x 60 mm : argento) x 2

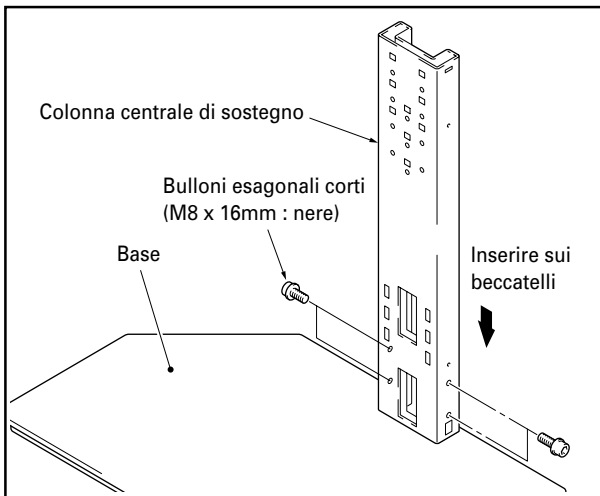


- Viti (M4 x 10 mm : nere) x 2



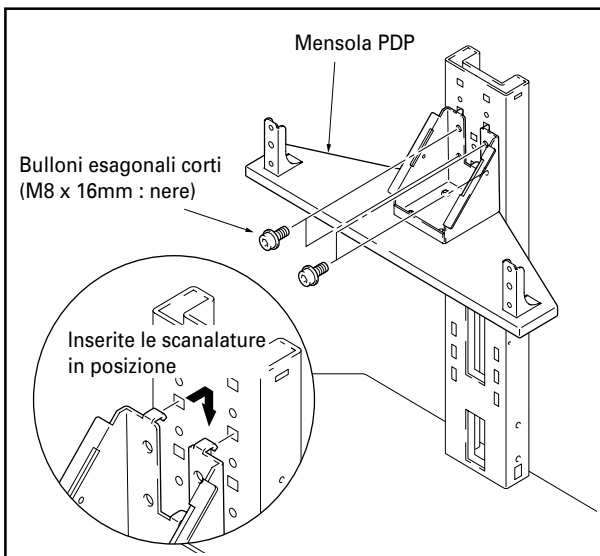
Istruzioni per l'installazione e il montaggio (Il sostegno illustrato sotto è quello da 43-pollici)

- 1** Fate scivolare la colonna di sostegno centrale nelle scanalature sulla base, e utilizzate i bulloni esagonali corti per fissarla in loco (4 posizioni).

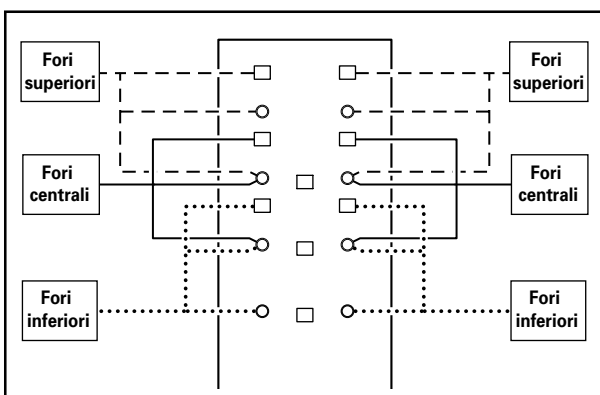


- 2** Utilizzate i bulloni esagonali corti per montare la mensola PDP sulla colonna centrale di sostegno (bulloni da avvitare in quattro posizioni).

E' possibile avvitare la mensola nei fori superiori, in quelli centrali o in quelli inferiori della colonna centrale di sostegno per regolare l'altezza del display. Quelli centrali sono stati progettati per essere usati per un'installazione standard.



❖ **Posizioni dei fori sulla colonna di sostegno centrale per il montaggio della mensola PDP**



- 3** Fissare le gambe di sostegno lunghe o le gambe di sostegno corte alla mensola PDP con i bulloni esagonali corti (4 posizioni).

Tabella dei pezzi in dotazione con ogni display a plasma

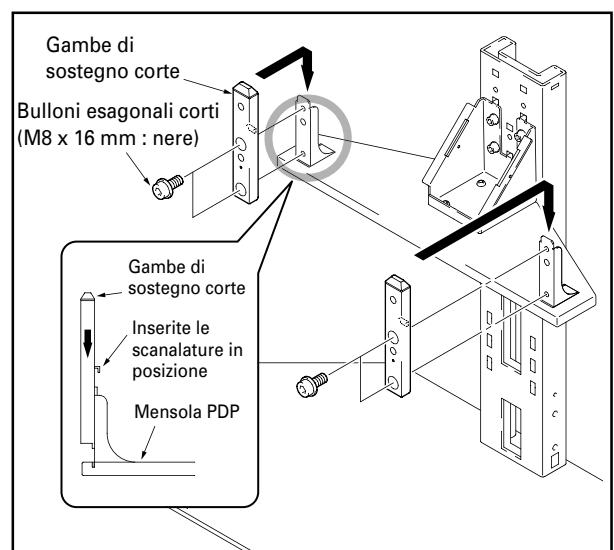
Display a plasma	PDP-506XDE PDP-506FDE PDP-506HDG	PDP-436XDE PDP-436FDE PDP-436HDG	Display a plasma compatto (a corpo unico)	
Ubicazione degli altoparlanti	Di lato	Di lato	Sotto	-
Modalità di posizionamento delle gambe di sostegno	(A)	(A)	(B)	(B)
Pezzi utilizzati	Gambe di sostegno	Corte x 2	Corte x 2	Lunghe x 2
	Per fissare il display a plasma usate la parte alta dei bulloni esagonali	Medi x 2	Medi x 2	Medi x 2
Pezzi non utilizzati	Gambe di sostegno	Lunghe x 2	Lunghe x 2	Corte x 2
	Bulloni esagonali	Lunghi x 2	Lunghi x 2	Lunghi x 2

Nota

Assicuratevi di conservare insieme con cura le gambe di sostegno non utilizzate, i bulloni, la brugola esagonale e le istruzioni per l'uso.

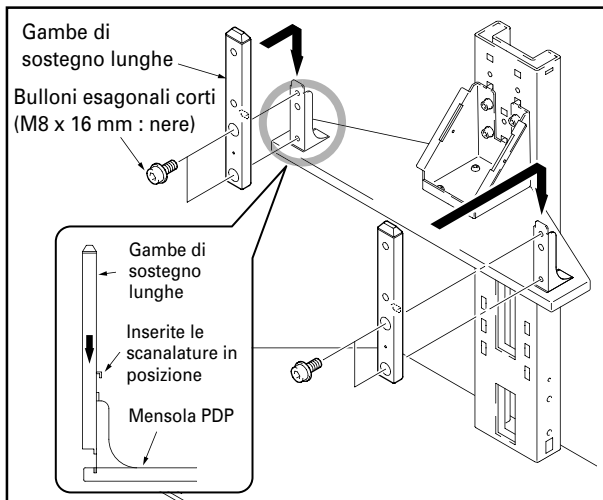
(A) Se installate gli altoparlanti ai lati del display a plasma

- Utilizzate le gambe di sostegno corte.
- Per fare questo usate la brugola esagonale in dotazione al sostegno.



B Se installate gli altoparlanti sotto il display a plasma o un display a plasma compatto a corpo unico

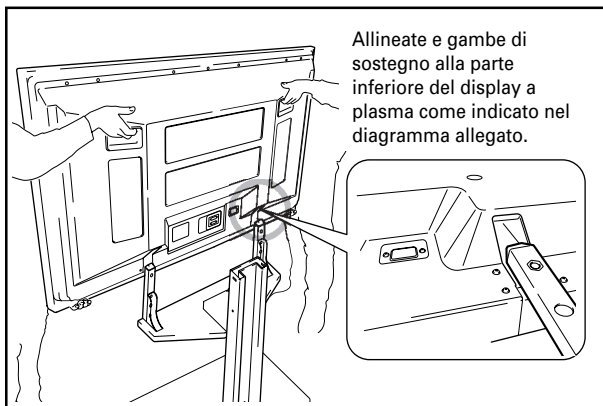
- Utilizzate le gambe di sostegno lunghe.
- Per fare questo usate la brugola esagonale in dotazione al sostegno.



Attenzione
I modelli di display a plasma che è possibile utilizzare con il supporto cambiano secondo la lunghezza delle gambe di sostegno fissate alla mensola PDP, quindi prima di procedere si dovrebbe verificare se quello da montare è compatibile.

4 Posizionate il display a plasma sulle gambe di sostegno.

Fissate le colonne di supporto di tavolo alla parte inferiore del display a plasma, come indicato dalle frecce, quindi inseritele adagio verticalmente. Usate estrema attenzione ad inserire le gambe di sostegno del supporto esattamente nelle scanalature di inserimento del supporto e in nessuna altra parte del display a plasma. Prendete nota che questo potrebbe danneggiare il pannello del display a plasma o i suoi portelli o causare l'incurvatura del supporto. Se il display a plasma è dotato di maniglie, è meglio tenerlo per le maniglie quando lo inserite nelle gambe di sostegno.



- Assicuratevi di lavorare almeno con un'altra persona al montaggio del display.
- Fate attenzione a non lasciare che le vostre dita restino schiacciate tra il display e le gambe di sostegno.
- Se la mensola PDP è posizionata nei fori superiori e gli altoparlanti installati nella parte inferiore del display a plasma o del display a plasma compatto a corpo unico, assicuratevi che il display sia solidamente sostenuto, poiché la posizione sarà più elevata.

5 Usate i bulloni esagonali medi o lunghi per fissare il display a plasma alle gambe di sostegno (4 posizioni).

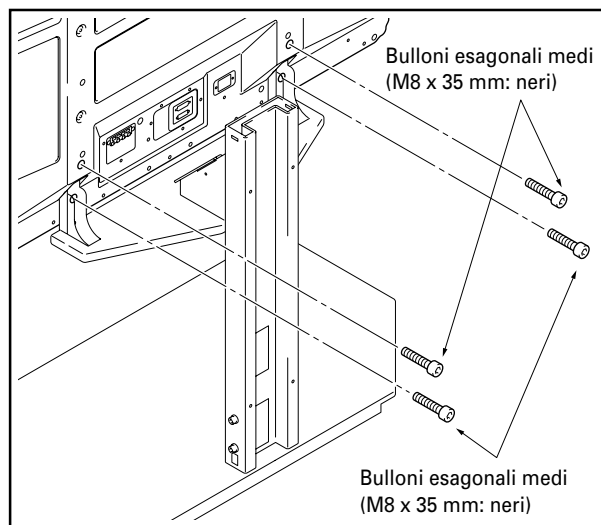
Iniziate l'installazione con i bulloni in alto.

Se installate il PDP-506XDE / PDP-506FDE / PDP-506HDG / PDP-436 XDE / PDP-436FDE / PDP-436HDG

Utilizzate i bulloni seguenti per fissarlo con la brugola esagonale.

Parte superiore Bulloni esagonali medi (M8 x 35 mm: neri)

Parte inferiore Bulloni esagonali medi (M8 x 35 mm: neri)



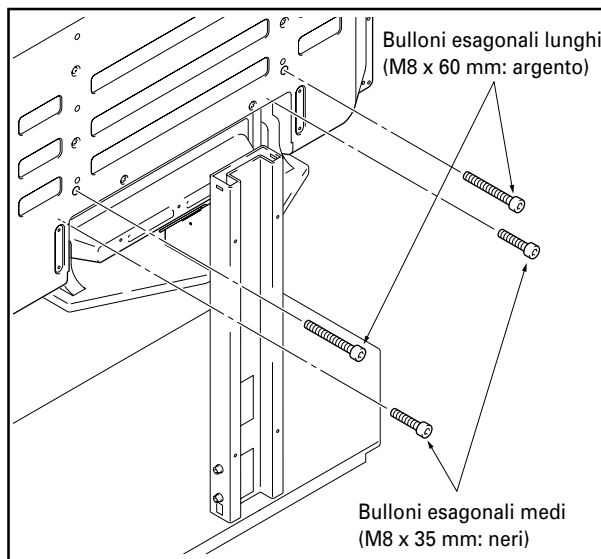
- Se gli altoparlanti sono installati ai lati o nella parte inferiore del display a plasma, devono essere collocati in questo punto.
- Vedi le istruzioni di installazione fornite con gli altoparlanti per installarli correttamente.

Se installate il display a plasma compatto a corpo unico

Utilizzate i bulloni seguenti per fissarlo con la brugola esagonale.

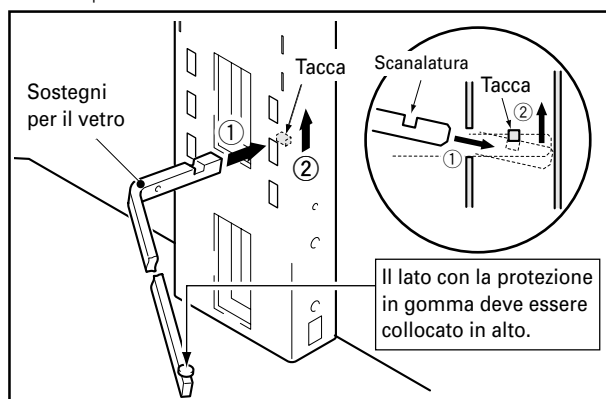
Parte superiore Bulloni esagonali lunghi (M8 x 60 mm: argento)

Parte inferiore Bulloni esagonali medi (M8 x 35 mm: neri)

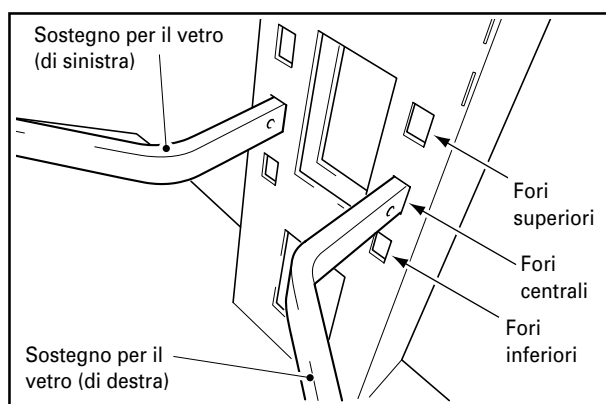


6 Montate i sostegni per il vetro di sinistra e di destra alla colonna di sostegno.

- 1 Inserite i sostegni per il vetro negli appositi fori, spingendoli fino in fondo in modo che siano leggermente diretti verso il basso.
- 2 Premete verso il basso l'estremità dei sostegni per il vetro per abbassarle e inserite le scanalature nelle tacche corrispondenti.



I perni per il vetro possono essere inseriti nei fori superiori, centrali o inferiori per regolare l'altezza del pannello di vetro (I fori centrali sono progettati per essere usati nell'installazione standard).

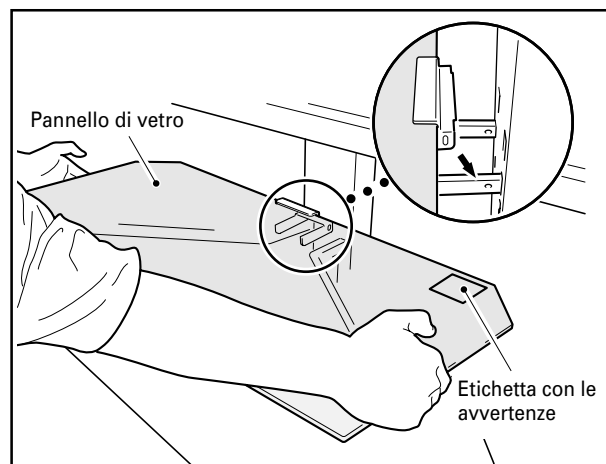


7 Posizionate il pannello di vetro sugli appositi sostegni.

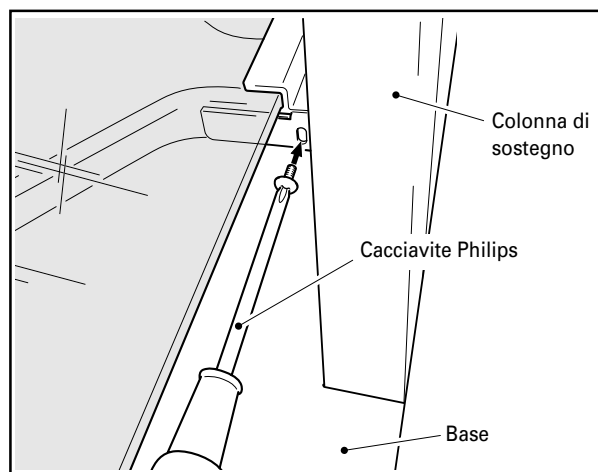
- 1 Collocate il pannello di vetro sulla parte superiore degli appositi sostegni.

Nota

Il pannello di vetro deve essere installato con l'etichetta delle avvertenze verso l'alto.



- 2 Fissatelo con le viti (M4 x 10 mm: nere) (2 posizioni: sinistra e destra).



Assicuratevi di utilizzare le viti per fissare il pannello di vetro nella posizione corretta. Prendete nota che la mancata esecuzione di questa operazione potrebbe provocare la caduta del pannello di vetro, se urtato, e la sua conseguente rottura.

8 Posizionate l'apparecchio sul pannello di vetro e collegatelo al display.

- Collocate l'apparecchio da connettere al display sul pannello di vetro, quindi eseguite il collegamento.
- Si prega di notare che il pannello di vetro e la base, sono progettati per sopportare pesi fino a 20 chilogrammi, quindi il peso dell'apparecchiatura collocata sul pannello di vetro non deve mai superare tale limite.

Nota

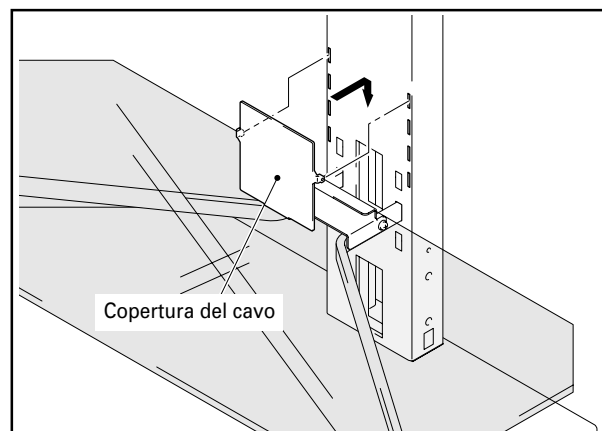
In alcuni casi, collocando il ponte video sul pannello di vetro, si potrebbero verificare interferenze con il display a plasma, che potrebbero causare distorsioni dell'immagine dipendenti dalla posizione del ponte video o da altre situazioni. Se questo dovesse accadere, collocate il ponte video sulla base per evitare interferenze.

9 Montate la copertura del cavo.

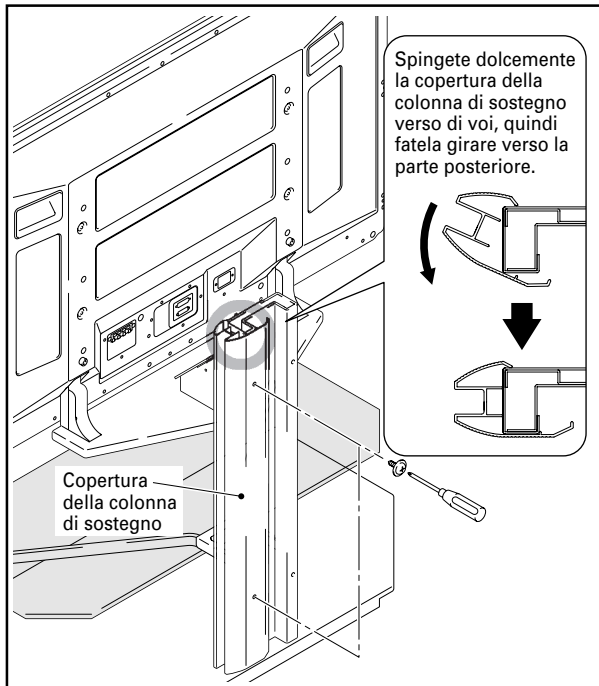
Inserite la copertura del cavo nella colonna centrale di sostegno.

Nota

Agite con cautela, in modo da non permettere che i cavi restino impigliati tra la loro copertura e le scanalature di inserimento dei cavi stessi.



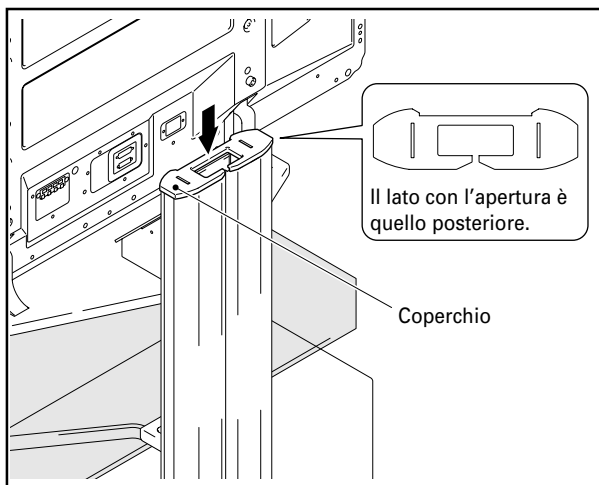
- 10** Fissate la copertura di una colonna di sostegno nel centro della colonna di sostegno stessa per coprire i cavi, e fissatela con le viti (M4 x 10 mm: argento) (2 viti sulla parte superiore e su quella inferiore).



Attenzione Prestate attenzione a non lasciare che i cavi restino schiacciati dalle coperture della colonna di sostegno.

- 11** Seguite la stessa procedura per fissare la copertura della colonna di sostegno dall'altro lato, quindi fissatela con le viti (M4 x 10 mm: argento) (2 viti sulla parte superiore e su quella inferiore).

- 12** Montate il coperchio.

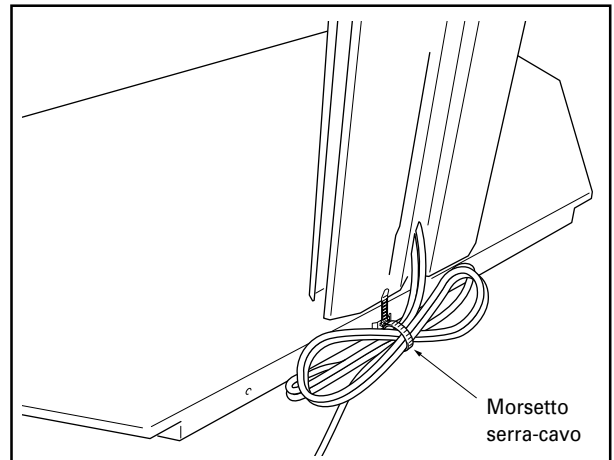


- 13** Montate i morsetti serra-cavo.

I morsetti serra-cavo possono essere utilizzati per affastellare ogni eccesso di lunghezza del cavo, come illustrato nel diagramma qui sotto.

Nota

Prestate attenzione a non calpestare nessun cavo mentre state spostando il supporto.



Spostamento del supporto e del display

- Sosteneate il supporto per la colonna di sostegno centrale se lo state spostando insieme al display.
- Se intendete spostare l'apparecchio, non fatelo mai afferrando per il display a plasma, gli altoparlanti o il pannello di vetro, mentre state spostando il supporto insieme al display, poiché potreste provocare una rottura o un danno all'apparecchio.
- Nel caso in cui lo spostamento incontrasse una superficie irregolare di qualunque tipo, sollevate supporto dalla sua base insieme al display.
- Prestate attenzione nel posizionare il supporto e il display sulla superficie di un tappeto spesso, in questo caso, infatti, le ruote potrebbero restare impigliate nel vello e non essere più in grado di ruotare.
- Quando spostate lo stand e il display.
Secondo il tipo di superficie su cui il supporto viene collocato, le ruote potrebbero lasciare delle impronte, quindi è opportuno tenerlo presente quando si sceglie il posto di collocazione.

Prendere precauzioni contro la caduta dell'apparecchio

Dopo avere installato il supporto, assicuratevi di usare particolare attenzione affinché il Display a Plasma non possa cadere.

1 Avvitare i bulloni di sicurezza al Display a Plasma per prevenire le cadute.

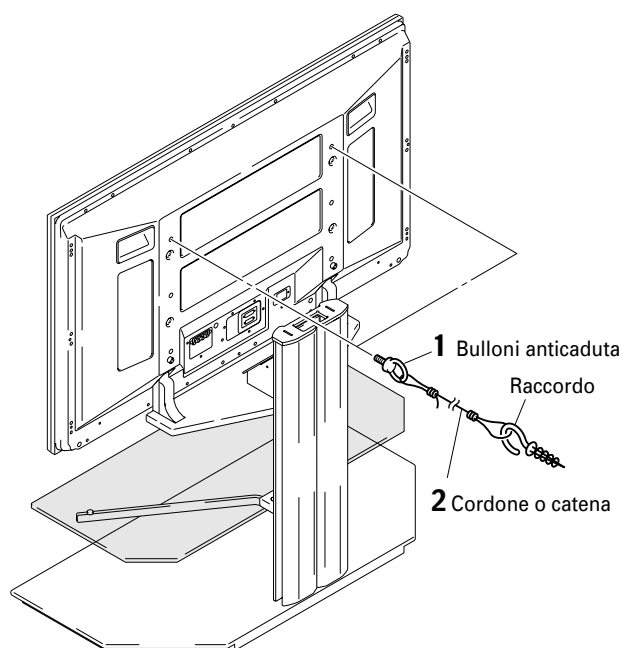
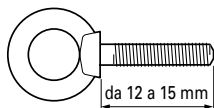
2 Usare corde o catene robuste per stabilizzarlo con sicurezza e saldamente al muro, a un pilastro o a qualche altro solido elemento.

Eseguite questo lavoro nello stesso modo sul lato sinistro e su quello destro.

Nota

Usate bulloni anticaduta, cordoni, catene o raccordi disponibili sul mercato.

Bulloni consigliati: diametro nominale M8, lunghezza da 12 a 15 mm

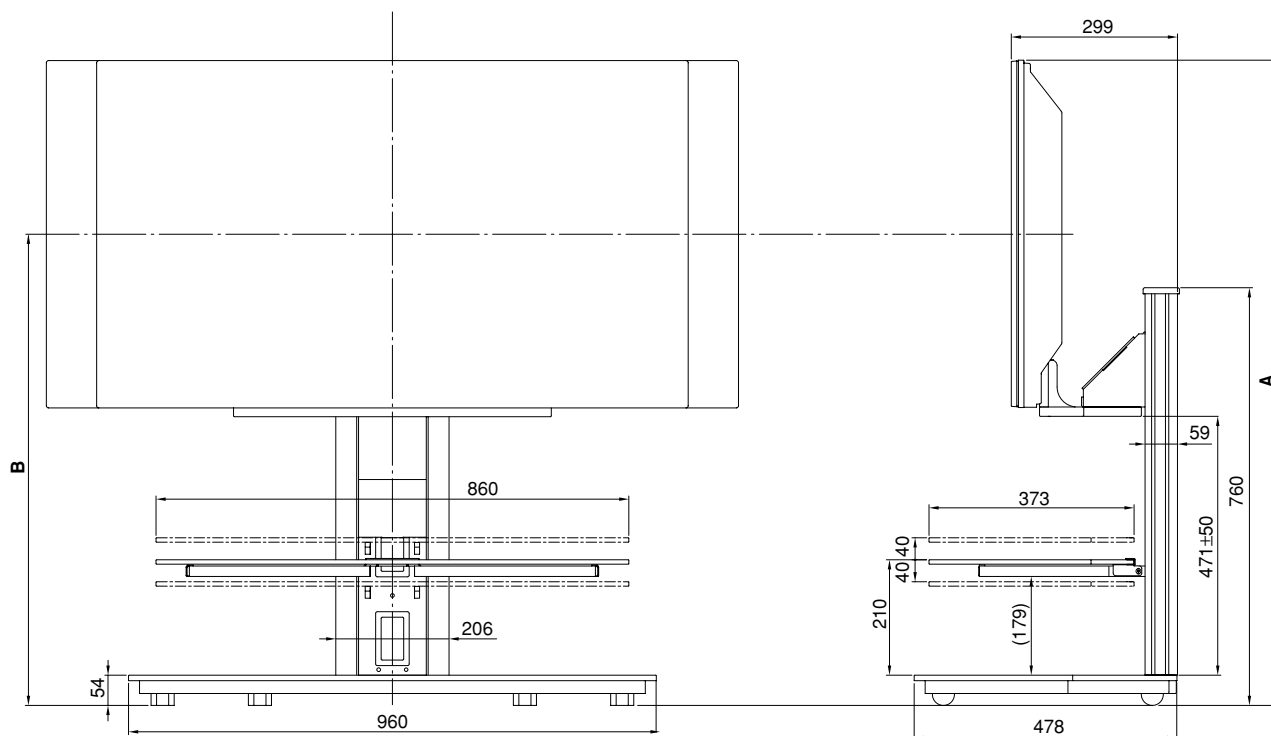


Specifiche

Dimensioni esterne 960mm (L) x 760mm (A) x 478mm (P) (Se si usano la mensola PDP nei fori centrali e gambe di sostegno lunghe)
Peso 33,0 kg (Se si usano le gambe di sostegno corte)

- Le specifiche sopraesposte e la forma esterna possono essere modificate per migliorare il prodotto senza alcun preavviso.

Diagramma delle Dimensioni



(Unità: mm)

Display a plasma	Posizione degli altoparlanti	Posizione	Altezza totale (Dimensioni A)	Centro del display (Dimensioni B)
PDP-436XDE PDP-436FDE PDP-436HDG	Ai lati del display a plasma	Superiore	1.223	907
		Mediana	1.173	857
		Inferiore	1.123	807
	Nella parte inferiore del display a plasma	Superiore	1.286	970
		Mediana	1.236	920
		Inferiore	1.186	870
PDP-506XDE PDP-506FDE PDP-506HDG	Ai lati del display a plasma	Superiore	1.308	950
		Mediana	1.258	900
		Inferiore	1.208	850
Display a plasma compatto a corpo unico	-	Superiore	1.286	970
		Mediana	1.236	920
		Inferiore	1.186	870

Hartelijk dank voor de aanschaf van dit Pioneer product.
Lees deze gebruiksaanwijzing aandachtig door voor een veilige en juiste bediening van dit model.
Berg de gebruiksaanwijzing veilig op voor het geval u deze later wilt raadplegen.

BELANGRIJK BERICHT

Neem het hieronder vermelde model- en serienummer van deze apparatuur over.

Modelnr. PDK-FS05 Serienr.

Bewaar dit nummer voor later gebruik.

WAARSCHUWING

Om brand te voorkomen, mag u geen open vuur (zoals een brandende kaars) op de apparatuur zetten.

D3-4-2-1-7a_A_Du

Installatie

- Raadpleeg uw verkoper indien u problemen met de installatie ondervindt.
- Pioneer is niet verantwoordelijk voor schade veroorzaakt door onjuiste installatie, onjuist gebruik, wijzigingen of natuurrampen.

Inhoud

Waarschuwingen	40
Meegeleverde onderdelen en apparatuur	41
Instructie voor plaatsing en montage	42
Verplaatsing van de vloerstandaard en de display	46
Zorg ervoor dat het apparaat niet omvalt	46
Technische gegevens	46
Schema van afmetingen	47



Waarschuwing

Dit symbool geeft een gevaar of onveilig gebruik aan dat kan leiden tot lichamelijk letsel of schade aan goederen.

Waarschuwingen

Dit product is een vloerstandaard voor plasma-displays van Pioneer (PDP-506XDE / PDP-506FDE / PDP-506HDG / PDP-436XDE / PDP-436FDE / PDP-436HDG). Indien dit product met een ander model wordt gebruikt kan door instabiliteit schade worden veroorzaakt.

Neem s.v.p. contact op met het verkooppunt waar u deze staander heeft gekocht voor meer informatie.

Het product mag niet op een andere dan de aangegeven wijze worden geïnstalleerd of gewijzigd.

Deze staander mag niet voor een andere dan de daarvoor bestemde plasma-display worden gebruikt, noch mag de staander worden gewijzigd of voor andere doeleinden worden gebruikt.

Onjuiste installatie is zeer gevaarlijk omdat de staander kan omvallen of een ander ongeval kan veroorzaken.

Plaats van installatie

- Kies een plaats die stevig genoeg is om het gewicht van de staander en de displays te kunnen dragen (Productgewicht staat op blz. 46).
- Zorg ervoor dat de staander op een vlakke en stabiele plaats wordt geïnstalleerd.
- Afhankelijk van het soort oppervlak waarop de vloerstandaard wordt geplaatst, is het mogelijk dat de draaiwieltjes strepen op het oppervlak achterlaten, waarbij u rekening dient te houden wanneer u de plaats kiest waar de standaard dient te worden geïnstalleerd.
- Installeer de staander niet buiten, bij een warme bron of in de buurt van het strand.
- Installeer de staander niet waar hij blootstaat aan trillingen of schokken.

Montage en installatie

- **Monteer de staander overeenkomstig de montage-instructies en bevestig alle schroeven stevig vast op de daarvoor bestemde plaatsen.**
Een ongeval zoals het breken of omvallen van de apparatuur heeft zich weleens voorgedaan nadat de display was geïnstalleerd, omdat de staander niet was geïnstalleerd volgens instructies.
- **De display dient altijd door twee of meer mensen te worden geïnstalleerd om er zeker van te zijn dat hij veilig wordt geplaatst.**
- **Koppel voorafgaande aan installatie de display en randapparatuur los van de netspanning, en verwijder vervolgens de netstekker uit het stopcontact.**

Na de installatie

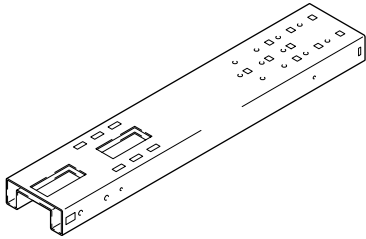
- Er mag niet op de plasma-display worden geleund en ook geen grote druk op worden uitgeoefend.
- Let erop dat wanneer er zwenkwieltjes op de plasma-display worden aangebracht zodat de display gemakkelijk verplaatst kan worden, u bij verplaatsing altijd de instructies op blz. 46 in acht neemt onder het kopje "Verplaatsing van de vloerstandaard en de display".
- Indien er op de uiteinden van het glas druk worden uitgeoefend kan het glas breken, en daarom moet druk op de uiteinden van het glas worden vermeden. Tevens dient erop te worden toegezien dat kinderen niet tegen het glas stoten, omdat dit letsel kan veroorzaken.
- Voorkom ongevallen veroorzaakt door het omvallen van het product door de juiste maatregelen te nemen zodat de staander niet omvalt (zie blz. 46).

Meegeleverde onderdelen en apparatuur

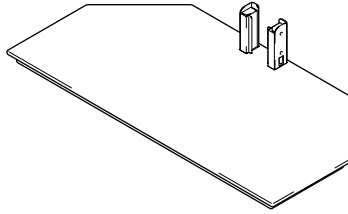
Controleer voorafgaande aan montage van de vloerstandaard of u alle meegeleverde onderdelen en apparatuur heeft ontvangen.

- Een kruiskopschroevendraaier (niet meegeleverd) dient voor de montage te worden gebruikt.

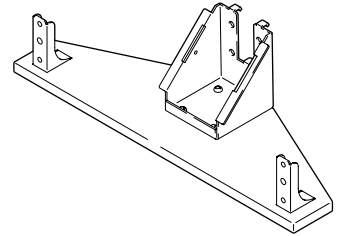
- Middensteunkolom x 1



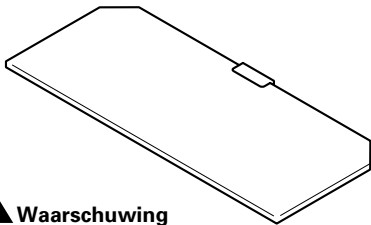
- Voetstuk x 1



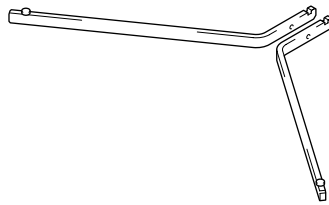
- PDP-appendage x 1



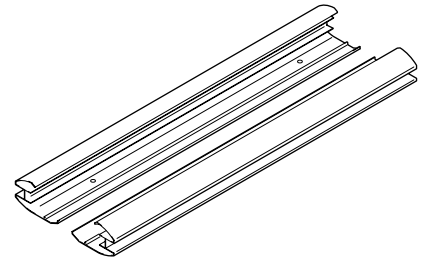
- Glaspaneel x 1



- Glassteunen
(x 2 één links en één rechts)



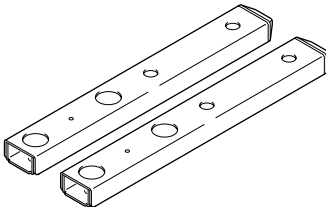
- Behuizing steunkolom
(x 2 één links en één rechts)



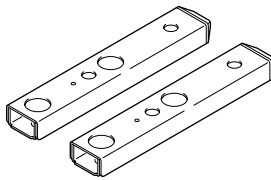
⚠ Waarschuwing

Om ervoor te zorgen dat het glas niet breekt, moet het glaspaneel in de verpakking blijven totdat u zover bent dat het op de vloerstandaard bevestigd kan worden.

- Lange steunen x 2

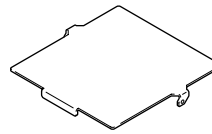


- Korte steunen x 2

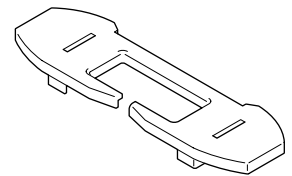


(Zie voor wijze van gebruik de tabel in stap 3 op blz. 42.)

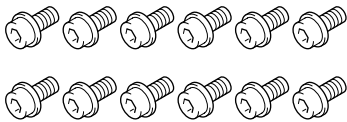
- Kabelafdekking x 1
(ter bevestiging aan de steunkolom)



- Kapje x 1



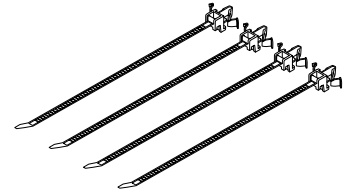
- Korte zeskantbouten (M8 x 16 mm: zwart) x 12



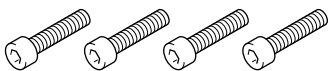
- Zeskantsleutel x 1
(De andere kant is 6 mm voor gebruik van M8)



- Kabelklemmen x 4



- Half-lange zeskantbouten (M8 x 35 mm: zwart) x 4



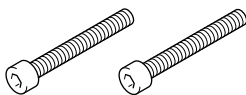
- Schroeven (M4 x 10 mm: zilverkleurig) x 4



- Gebruiksaanwijzing
(dit document) x 1



- Lange zeskantbouten (M8 x 60 mm: zilverkleurig) x 2



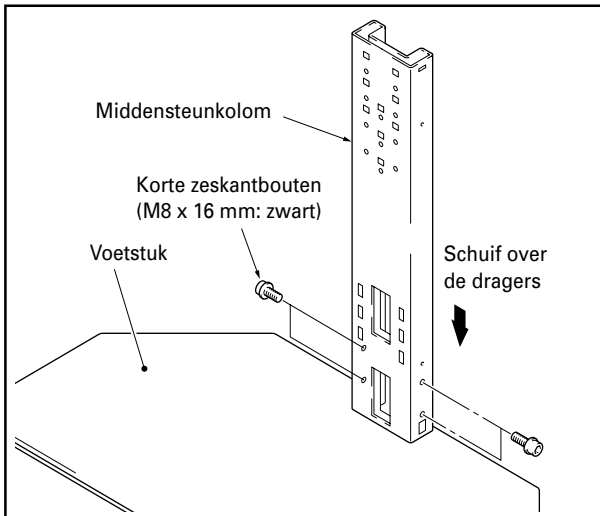
- Schroeven (M4 x 10 mm: zwart) x 2



Instructie voor plaatsing en montage

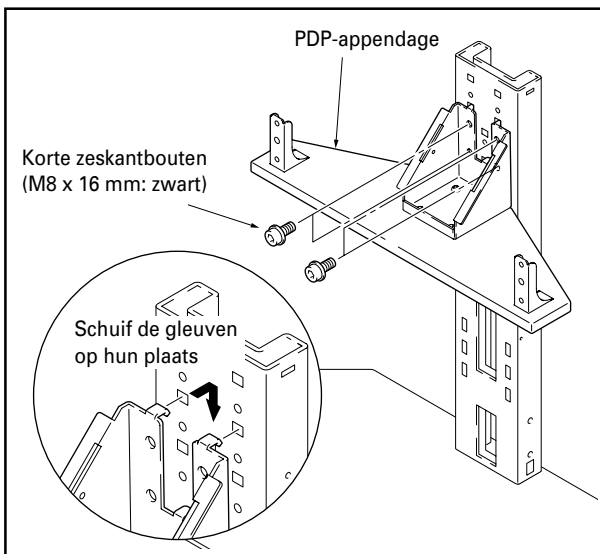
(De hieronder getoonde standaard heeft een display van 43 inch)

- 1 Schuif de middensteunkolom over de dragers op het voetstuk en gebruik de korte zeskantbouten om deze (op vier plaatsen) vast te zetten.

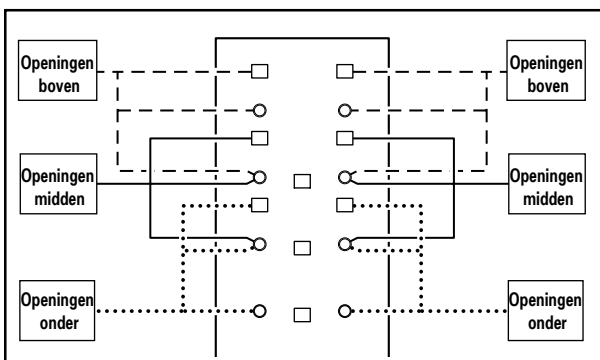


- 2 Gebruik de korte zeskantbouten om de PDP-appendage op de middensteunkolom te bevestigen (de bouten moeten op vier plaatsen worden ingeschroefd).

Om de hoogte van de display aan te passen kunnen de appendages in de openingen boven, in het midden of onder aan de middensteunkolom worden ingeschroefd. De openingen in het midden zijn voor standaardgebruik.



❖ Hieronder wordt aangegeven waar de openingen zich op de middensteunkolom bevinden voor bevestiging van de PDP-appendage



- 3 Gebruik de korte zeskantbouten (op vier plaatsen) om de lange of korte steunen op de PDP-appendage te bevestigen.

Tabel met bij elke plasma-display meegeleverde onderdelen

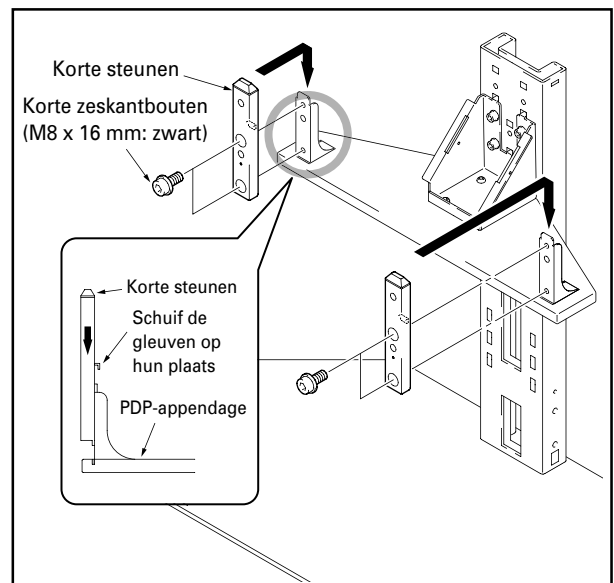
Plasma-display	PDP-506XDE PDP-506FDE PDP-506HDG	PDP-436XDE PDP-436FDE PDP-436HDG	Plasma-display met hetzelfde hoofdelement		
Locatie speaker	Zijkant	Zijkant	Beneden	–	
Bevestigingsmethode voor steunkolommen	(A)	(A)	(B)	(B)	
Gebruikte onderdelen	Steunen	Kort x 2	Kort x 2	Lang x 2	Lang x 2
	Plasma-displaybevestiging gebruik zeskantbouten voor bovenste gedeelte	Midden x 2	Midden x 2	Midden x 2	Lang x 2
	Plasma-displaybevestiging gebruik zeskantbouten voor onderste gedeelte	Midden x 2	Midden x 2	Midden x 2	Midden x 2
Ongebruikte onderdelen	Steunen	Lang x 2	Lang x 2	Kort x 2	Kort x 2
	Zeskantbouten	Lang x 2	Lang x 2	Lang x 2	Midden x 2

Let op

Berg de ongebruikte steunen samen met de bouten, de moersleutel en de bedieningsinstructies goed op.

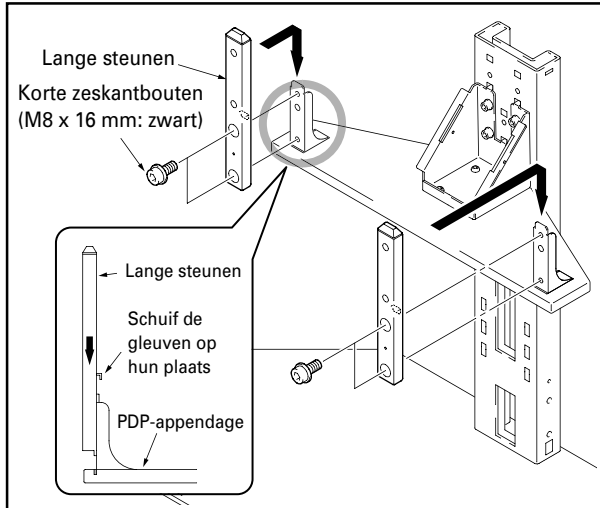
(A) Bij installatie van de speakers aan weerszijden van de plasma-display

- Gebruik de korte steunen.
- Gebruik hiervoor de bij de standaard meegeleverde moersleutel.



B Bij installatie van de speakers aan de onderzijde van de plasma-display of aan de plasma-display met hetzelfde hoofdelement

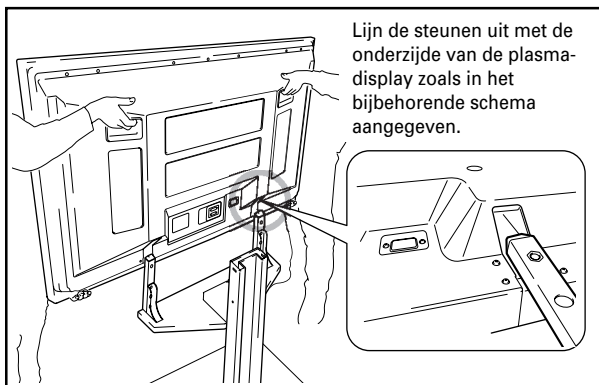
- Gebruik de lange steunen.
- Gebruik hiervoor de bij de standaard meegeleverde moersleutel.



Afhankelijk van de lengte van de steunen die aan de PDP-appendage zijn bevestigd, zijn er verschillende soorten plasma-displays die kunnen worden gebruikt, en daarom dient u vóór montage na te gaan of de display die gemonteerd wordt geschikt is.

4 Bevestig de plasma-display aan de steunen.

Bevestig zoals bij de pijlen aangegeven de steunkolommen van de staander aan het onderste gedeelte van de plasma-display, en leidt ze vervolgens verticaal naar binnen. Zorg ervoor dat de steunen van de standaard niet in enig ander onderdeel van de plasma-display dan de gleuven worden ingebracht. Hierdoor kunnen het plasma-displaypaneel en de uitgangen ervan beschadigd raken, en het kan verbuiging van de standaard veroorzaken. Indien de plasma-display handles heeft, is het aan te raden de display bij de handles vast te houden tijdens bevestiging aan de steunen.



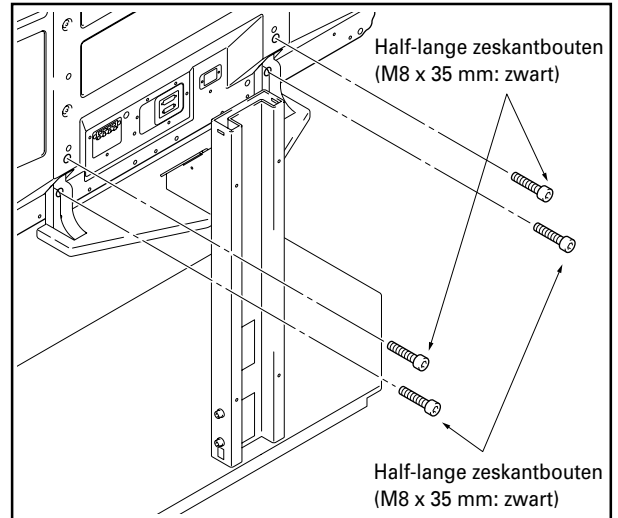
- De display dient samen met tenminste één ander persoon te worden bevestigd.
- Zorg ervoor dat de vingers niet tussen de display en de steunen geklemd raken.
- Indien de PDP-appendage in de bovenste appendageopeningen is bevestigd en de speakers onder de plasma-display of op de plasma-display met hetzelfde hoofdelement worden geplaatst, dient u ervoor te zorgen dat de display stevig ondersteund wordt omdat de positie van de display nu hoger is.

5 Gebruik de half-lange of the lange zeskantbouten om de plasma-display (op vier plaatsen) aan de steunen te bevestigen.

Begin met de bouten bij het bovenste gedeelte.

Bij installatie van de PDP-506XDE / PDP-506FDE / PDP-506HDG / PDP-436XDE / PDP-436FDE / PDP-436HDG

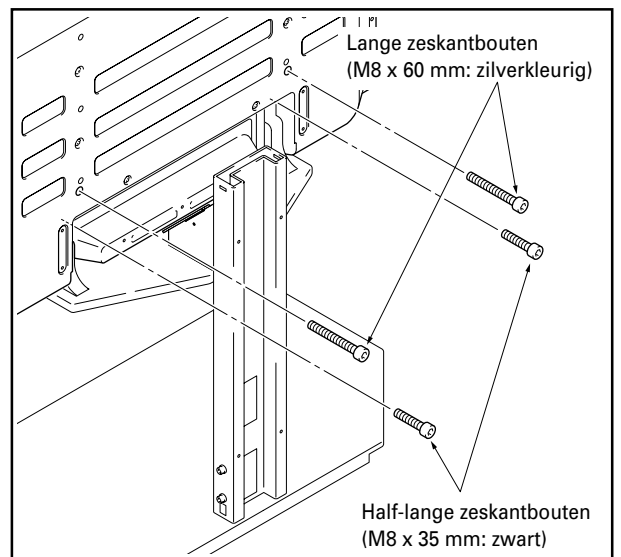
Gebruik de moersleutel om de bouten als volgt te bevestigen.
 Boven Half-lange zeskantbouten (M8 x 35 mm: zwart)
 Beneden Half-lange zeskantbouten (M8 x 35 mm: zwart)



- Wanneer de speakers aan weerszijden of aan de onderzijde van de plasma-display worden geplaatst, dienen deze thans te worden bevestigd.
- Zie de bij de speakers bijgeleverde instructies voor plaatsing van de speakers.

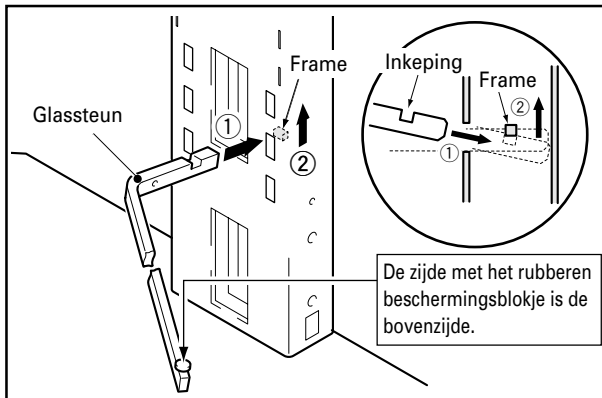
Bij bevestiging van de plasma-display met hetzelfde hoofdelement

Gebruik de moersleutel om de bouten als volgt te bevestigen.
 Boven Lange zeskantbouten (M8 x 60 mm: zilverkleurig)
 Beneden Half-lange zeskantbouten (M8 x 35 mm: zwart)

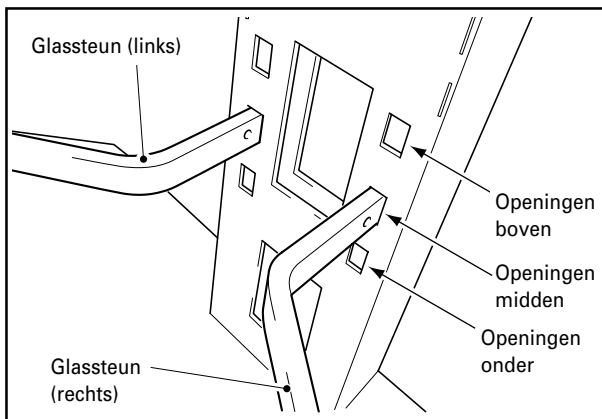


6 Gebruik de linker- en rechterglassteunen om de steunkolom te ondersteunen.

- Steek de glassteunen in de daarvoor bestemde openingen en duw ze helemaal in de openingen zodat ze enigszins naar beneden lopen.
- Druk op de uiteinden van de glassteunen om ze naar beneden te duwen en duw de inkepingen in de frames.



De glassteunen kunnen in de bovenste, middelste of onderste openingen worden ingebracht om de hoogte van het glaspaneel in te stellen (De middelste openingen zijn bestemd voor standaardbevestiging).

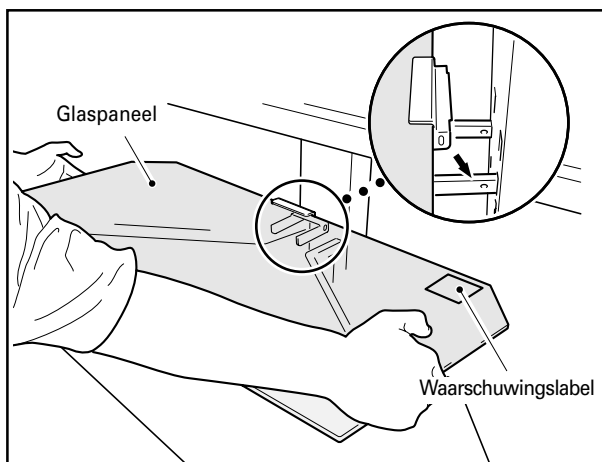


7 Bevestig het glaspaneel aan de glassteunen.

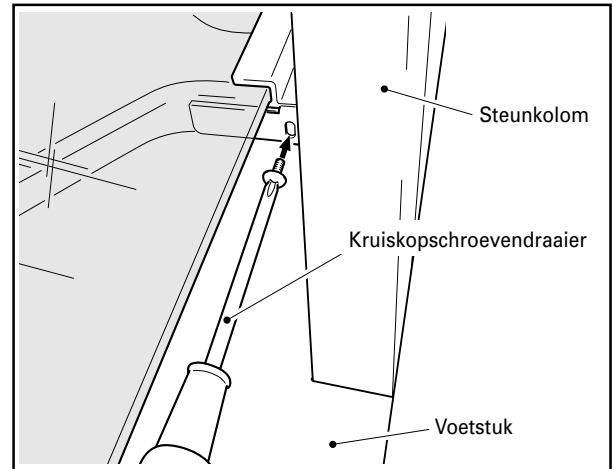
- Plaats het glaspaneel bovenop de glassteunen.

Let op

Het glaspaneel dient met de waarschuwingslabel naar boven te worden geplaatst.



- Bevestig met schroeven (M4 x 10 mm: zwart) (op 2 plaatsen: links en rechts).



Gebruik de schroeven om het glaspaneel op zijn plaats te bevestigen. Indien dat niet gebeurt kan het glaspaneel ervan afvallen wanneer u het aanraakt waardoor het paneel kan breken.

8 Plaats apparatuur op het glaspaneel en sluit de apparatuur aan op de display.

- Plaats de apparatuur die op de display wordt aangesloten op het glaspaneel en sluit vervolgens de apparatuur op de display aan.
- Het glaspaneel en het voetstuk kunnen een gewicht van maximaal 20 kg dragen, en het gewicht van de apparatuur dat op het glaspaneel wordt geplaatst mag nooit meer dan 20 kg bedragen.

Let op

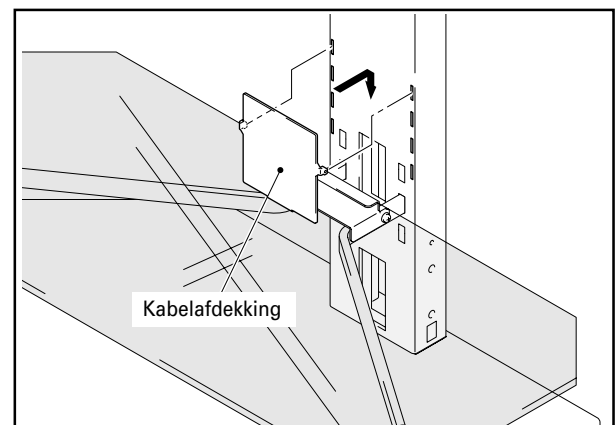
Wanneer een videodeck op het glaspaneel wordt geplaatst, is het mogelijk dat het videodeck de plasma-display stoort en het beeld vervormt afhankelijk van de plaats van het videodeck of door andere omstandigheden. Wanneer dit zich voordoet plaats dan het videodeck op het voetstuk om storing te voorkomen.

9 Bevestiging van de kabelafdekking.

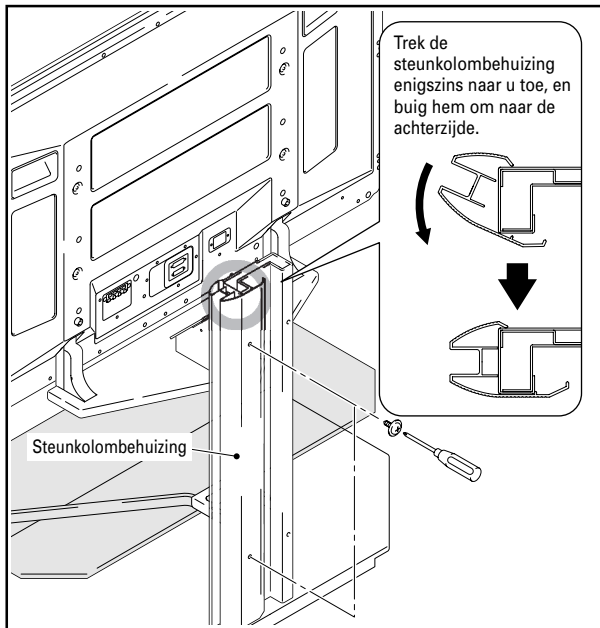
Bevestig de kabelafdekking aan de middensteunkolom.

Let op

Zorg ervoor dat tijdens deze handeling de kabels niet tussen de kabelafdekking en de kabelkanalen komen vast te zitten.



- 10** Bevestig één steunkolombehuizing aan de middensteunkolom om de kabels af te dekken, en bevestig deze met schroeven (M4 x 10 mm: zilverkleurig) (2 schroeven, boven en beneden).

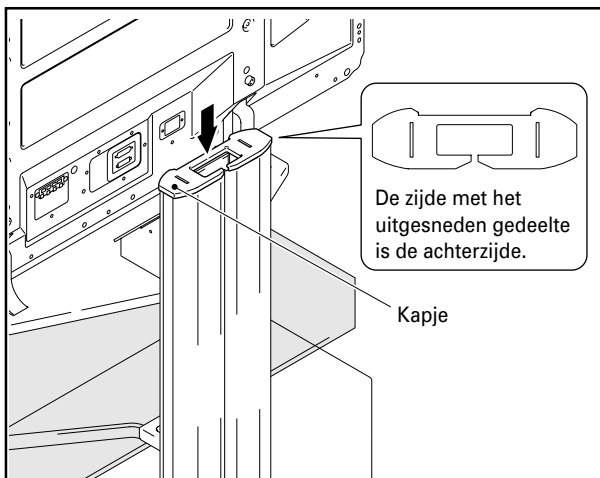


Zorg ervoor dat de kabels niet vastgeklemd komen te zitten in de steunkolombehuizing.

Waarschuwing

- 11** Voer dezelfde procedure uit ter bevestiging van de steunkolombehuizing aan de andere zijde, en bevestig deze met de schroeven (M4 x 10 mm: zilverkleurig) (2 schroeven, boven en beneden).

- 12** Bevestig het kapje.

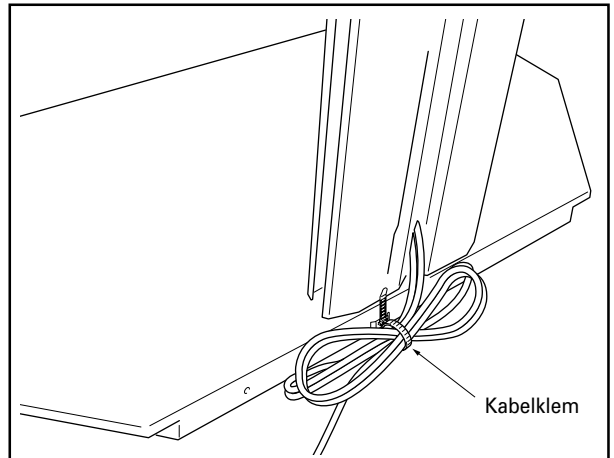


- 13** Bevestig de kabelklemmen.

De kabelklemmen kunnen worden gebruikt om het teveel aan kabels te bundelen zoals in de figuur hieronder wordt getoond.

Let op

Trap niet op de kabels tijdens verplaatsing van de vloerstandaard.



Verplaatsing van de vloerstandaard en de display

- Houd de standaard bij de middensteunkolom vast tijdens verplaatsing van de vloerstandaard en de display.
- Houd tijdens verplaatsing van de standaard en de display nooit de plasma-display, speakers of het glaspaneel vast omdat hierdoor de apparatuur kan breken of beschadigd raken.
- Bij verplaatsing op een oneffen oppervlak kunt u de standaard en de display opnemen bij het voetstuk van de standaard.
- Pas op bij plaatsing van de standaard en de display op hoogpolig tapijt, omdat stof in de zwenkwieltjes vast kan komen te zitten waardoor ze niet meer kunnen rollen.
- Bij verplaatsing van de standaard en de display.
Afhankelijk van het soort oppervlak waarop de standaard wordt geplaatst, is het mogelijk dat de wieltjes strepen achterlaten op het oppervlak, hetgeen in acht genomen moet worden bij plaatsing van de standaard.

Zorg ervoor dat het apparaat niet omvalt

Nadat de staander is geïnstalleerd, dient u er uiterst nauwkeurig voor zorg te dragen dat de Plasma-Display niet omvalt.

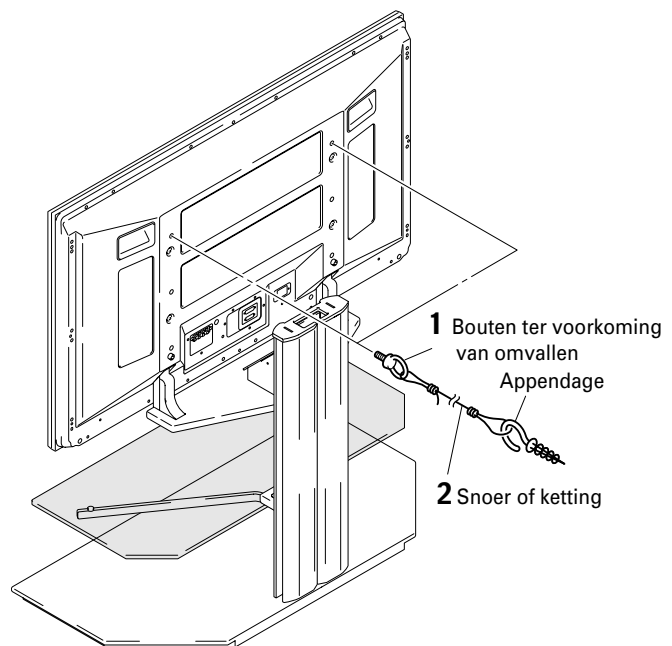
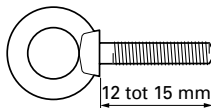
- 1 Bevestiging van de bouten om te voorkomen dat de plasma-display omvalt.
- 2 Gebruik stevige snoeren of kettingen om de display op de juiste wijze stabiliteit te geven, en deze stevig aan een muur, zuil, of ander stevig element te bevestigen.

Voer dit uit aan zowel de linker- als aan de rechterzijde.

Let op

Gebruik bouten ter voorkoming van omvallen, touwen, kettingen en appendages die op de markt verkrijgbaar zijn.

Aanbevolen bouten: Nominale diameter M8
Lengte 12 tot 15 mm



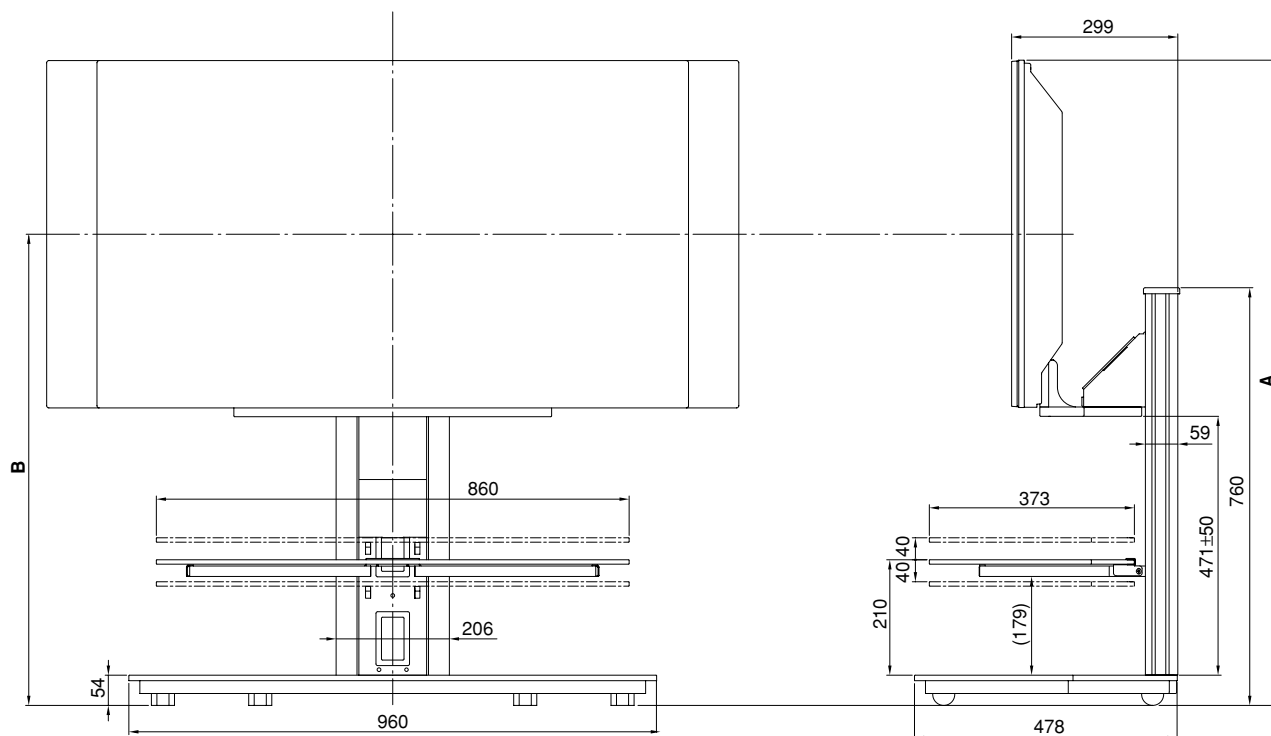
Technische gegevens

Externe afmetingen 960 (B) x 760 (H) x 478 (D) mm (Bij gebruik van de PDP-appendage in de middelste gaten, en wanneer de korte steunen worden gebruikt)

Gewicht 33,0 kg (Wanneer korte steunen worden gebruikt)

- Bovenstaande gegevens en uiterlijk kunnen zonder nadere aankondiging ter verbetering van het product worden gewijzigd.

Schema van afmetingen



(Eenheid: mm)

Plasma-display	Plaats van de speakers	Positie	Gehele hoogte (Afmeting A)	Midden van het scherm (Afmeting B)
PDP-436XDE PDP-436FDE PDP-436HDG	Aan de zijkanten van de plasma-display	Boven	1.223	907
		Midden	1.173	857
		Onder	1.123	807
	Onder de plasma-display	Boven	1.286	970
		Midden	1.236	920
		Onder	1.186	870
PDP-506XDE PDP-506FDE PDP-506HDG	Aan de zijkanten van de plasma-display	Boven	1.308	950
		Midden	1.258	900
		Onder	1.208	850
Plasma-display met hetzelfde hoofdelement	-	Boven	1.286	970
		Midden	1.236	920
		Onder	1.186	870

Gracias por comprar un producto Pioneer.
Por favor, lea atentamente el Manual de instrucciones para saber cómo utilizar este modelo de una forma segura y correcta.
Le recomendamos que conserve el Manual de instrucciones para consultarlo en el futuro.

AVISO IMPORTANTE

Anote más abajo el número de modelo y el número de serie de este equipo.

N.º de modelo: PDK-FS05 N.º de serie:

Guarde este número para futuras referencias.

ADVERTENCIA

Para evitar el peligro de incendio, no ponga nada con fuego encendido (como pueda ser una vela) encima del aparato.

D3-4-2-1-7a_A_Sp

Instalación

- Si encuentra dificultades para la instalación, consulte a su distribuidor.
- Pioneer no es responsable de ningún daño que pueda derivarse de una instalación o uso inapropiados, modificaciones o desastres naturales.

Índice

Precauciones.....	48
Lista de piezas y equipamiento incluidos.....	49
Instrucciones de instalación y montaje.....	50
Cómo desplazar el soporte y la pantalla.....	54
Cómo evitar que el equipo se caiga.....	54
Especificaciones.....	54
Diagrama de dimensiones.....	55

PRECAUCIÓN

Este símbolo indica un riesgo o práctica insegura que puede tener como resultado daños personales o materiales.

Precauciones

Este producto es un soporte para colocar en el suelo, diseñado para las siguientes pantallas de plasma Pioneer: PDP-506XDE / PDP-506FDE / PDP-506HDG / PDP-436XDE / PDP-436FDE / PDP-436HDG.

Su empleo con otros modelos podría provocar la inestabilidad del producto, con el consiguiente riesgo de lesiones. Si desea más información, póngase en contacto con el establecimiento en el que compró su pantalla.

No instale ni modifique el producto de una forma distinta a la especificada.

No utilice este soporte para una pantalla de plasma diferente de las indicadas, y no lo modifique ni lo utilice para otros fines.

Es muy peligroso realizar una instalación inadecuada, ya que puede tener como resultado la caída de la pantalla o accidentes de otro tipo.

Lugar de instalación

- Elija un lugar lo suficientemente resistente como para aguantar el peso del soporte y la pantalla (El peso del producto se especifica en la pág. 54).
- Asegúrese de que el lugar de instalación sea una superficie llana y estable.
- En función del tipo de superficie donde vaya a colocar el soporte, las ruedecitas pueden dejar marcas sobre la superficie y hay que tenerlo en cuenta al elegir el lugar donde desee poner el soporte.
- No lo instale en exteriores, en fuentes termales ni cerca de una playa.
- No instale el soporte donde pueda sufrir vibraciones o golpes.

Montaje e instalación

- **Monte el soporte de acuerdo con las instrucciones de montaje y atornille de forma segura todos los tornillos en los lugares indicados.**
Ha habido casos de accidentes imprevistos, como la rotura o caída del equipo después de la instalación de la pantalla, porque el soporte no se había instalado de acuerdo con las instrucciones.
- **Para garantizar una instalación segura de la pantalla, es necesario que siempre lo hagan dos o más personas.**
- **Antes de la instalación, apague la pantalla y los dispositivos periféricos y desenchufe el cable de alimentación de la toma eléctrica.**

Después de la instalación

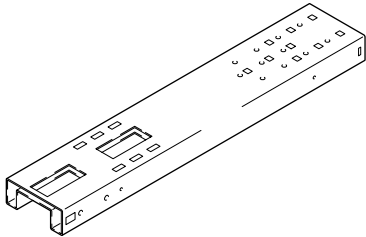
- No se apoye en ningún momento sobre la pantalla de plasma ni aplique presión sobre el soporte.
- Observe que, a pesar de que el soporte está provisto de ruedecitas para poder desplazarlo con facilidad, cuando mueva el soporte siempre deberá seguir las instrucciones presentadas en la pág. 54 bajo Cómo desplazar el soporte y la pantalla.
- Debido a la naturaleza del vidrio, la aplicación de golpes sobre los bordes puede romper con facilidad el vidrio; por consiguiente, es preciso evitar estrictamente cualquier golpe de este tipo. También hay que tomar las debidas precauciones para impedir que los niños choquen contra los bordes, puesto que podrían hacerse daño.
- Para evitar accidentes causados por la caída del producto, tome todas las medidas necesarias para impedir que se caiga (véase la página 54).

Lista de piezas y equipamiento incluidos

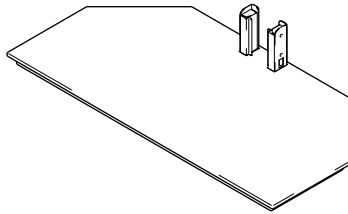
Antes de empezar a montar su soporte para el suelo, asegúrese de comprobar que se han incluido todas las piezas y equipamiento relacionados a continuación.

- Fíjese en que el montaje requiere un destornillador Philips (no se incluye).

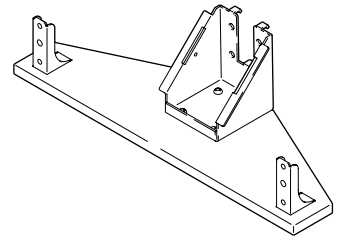
- Columna de soporte central x 1



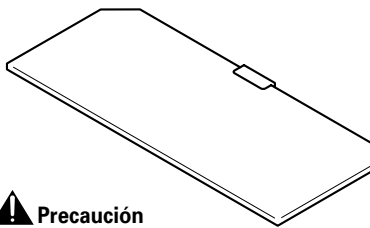
- Base x 1



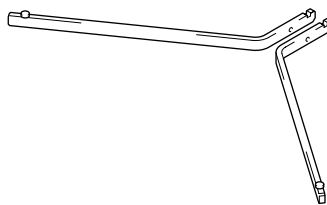
- Pedestal PDP x 1



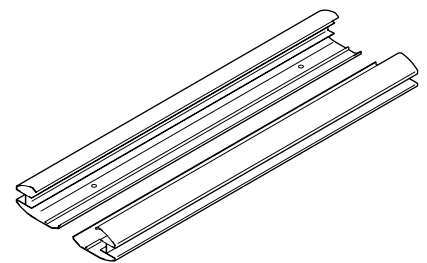
- Panel de vidrio x 1



- Travesaños para la sujeción del panel de vidrio (x 2, uno para la izquierda y otro para la derecha)



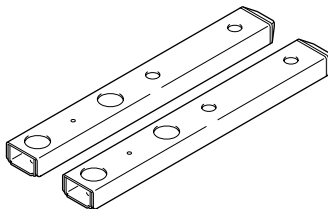
- Tapas para la columna de soporte (x 2, una a la izquierda y otra a la derecha)



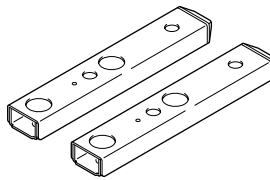
⚠ Precaución

El panel de vidrio debe conservarse en su caja de embalaje hasta que esté preparado para unirlo al soporte de modo que quede protegido ante posibles roturas.

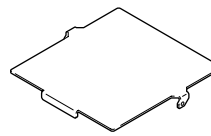
- Patas de soporte largas x 2



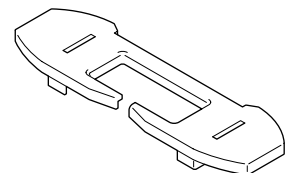
- Patas de soporte cortas x 2



- Tapa del cable x 1 (ha de montarse en la columna de soporte)

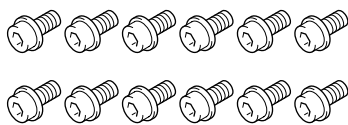


- Casquete x 1



(Para su uso, consulte en la página 50 la tabla correspondiente al Paso 3.)

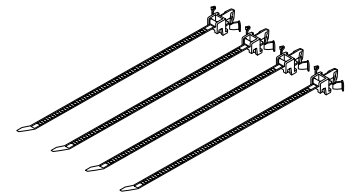
- Pernos hexagonales cortos (M8 x 16 mm: negros) x 12



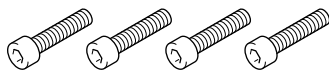
- Llave Allen x 1 (Lado opuesto 6 mm para uso M8)



- Abrazaderas de cable x 4



- Pernos hexagonales medianos (M8 x 35 mm: negros) x 4



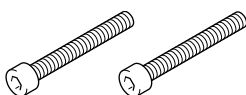
- Tornillos (M4 x 10 mm: plateados) x 4



- Manual de instrucciones (este documento) x 1



- Pernos hexagonales largos (M8 x 35 mm: plateados) x 2



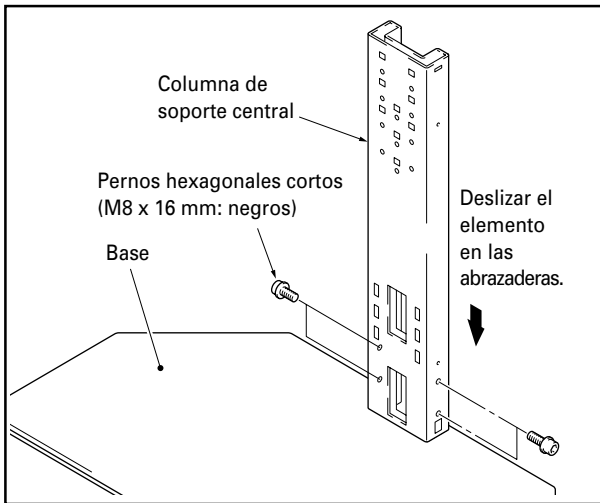
- Tornillos (M4 x 10 mm: negros) x 2



Instrucciones de instalación y montaje

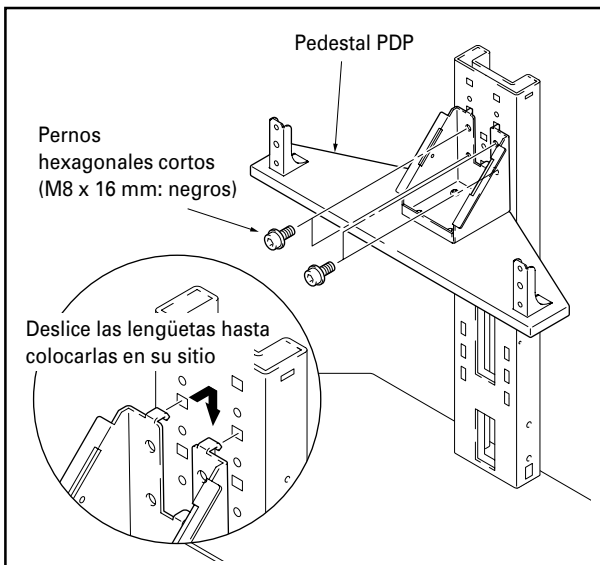
(El soporte que se muestra a continuación es para una pantalla de 43 pulgadas)

- 1 Deslice la columna de soporte central en las abrazaderas de la base y utilice los pernos hexagonales cortos para asegurarla en su sitio (4 lugares).

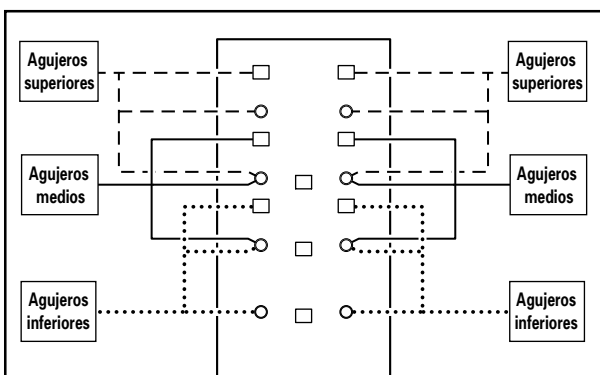


- 2 Utilice los pernos hexagonales cortos para fijar el pedestal PDP en la columna de soporte central (los pernos deben atornillarse en cuatro lugares).

El pedestal puede atornillarse en los agujeros superiores, los del medio o los inferiores de la columna de soporte central, a fin de ajustar la altura de la pantalla. Los agujeros del medio se han diseñado para ser utilizados en la instalación estándar.



❖ Ubicación de los agujeros en la columna de soporte central para la fijación del pedestal PDP



- 3 Utilice los pernos hexagonales cortos (4 posiciones) para fijar las patas de soporte largas o las patas de soporte cortas al pedestal PDP.

Tabla de piezas suministradas con cada pantalla de plasma

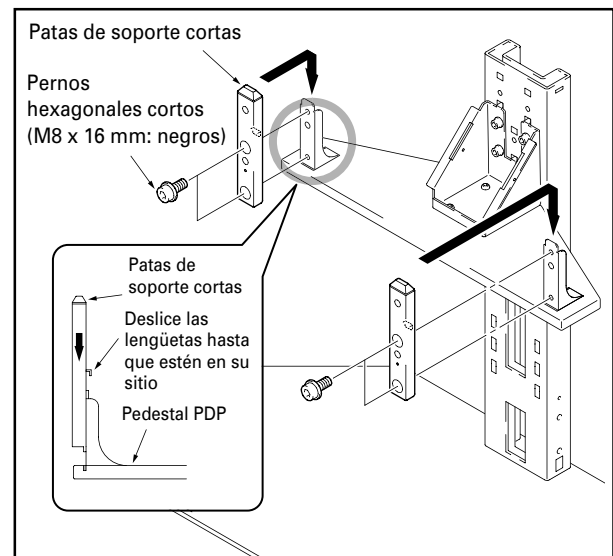
Pantalla de plasma	PDP-506XDE PDP-506FDE PDP-506HDG	PDP-436XDE PDP-436FDE PDP-436HDG	Pantalla de plasma de un solo cuerpo		
Localización de los altavoces	A los lados	A los lados	Debajo	-	
Método de instalación de las patas de soporte	(A)	(A)	(B)	(B)	
Piezas utilizadas	Patas de soporte	Cortas x 2	Cortas x 2	Largas x 2	Largas x 2
	Para instalar la pantalla de plasma, coloque los pernos hexagonales en la parte superior	Medianas x 2	Medianas x 2	Medianas x 2	Largas x 2
	Para instalar la pantalla de plasma, coloque los pernos hexagonales en la parte inferior	Medianas x 2	Medianas x 2	Medianas x 2	Medianas x 2
Piezas no utilizadas	Patas de soporte	Largas x 2	Largas x 2	Cortas x 2	Cortas x 2
	Pernos hexagonales	Largas x 2	Largas x 2	Largas x 2	Medianas x 2

Nota

Recuerde guardar en un mismo lugar las patas de soporte no utilizadas, los pernos, la llave Allen y el Manual de instrucciones.

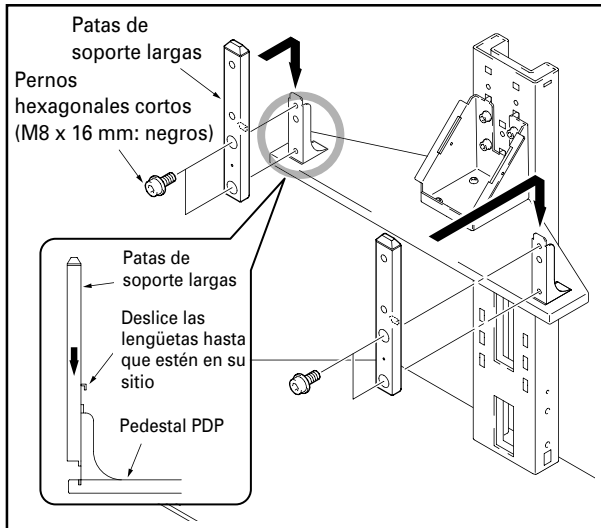
(A) Cuando los altavoces se instalen a los lados de la pantalla de plasma

- Utilice las patas de soporte cortas.
- Para la instalación, utilice la llave Allen incluida con el soporte.



B Cuando los altavoces se instalen debajo de la pantalla de plasma o de la pantalla de plasma de un solo cuerpo

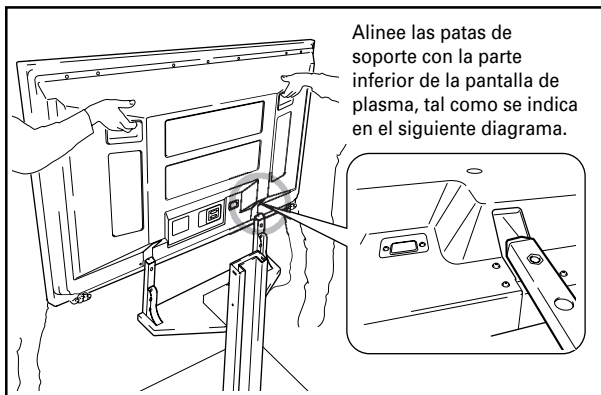
- Utilice las patas de soporte largas.
- Para la instalación, utilice la llave Allen incluida con el soporte.



Los tipos de pantalla de plasma que pueden utilizarse con el soporte serán distintos en función de la longitud de las patas de soporte fijadas al pedestal PDP, por lo que antes de proceder, deberá comprobar este punto para ver si la pantalla que va a colocar es compatible.

4 Monte la pantalla de plasma sobre las patas de soporte.

Coloque las columnas del soporte debajo de la pantalla de plasma, tal y como indican las flechas. Tome muchas precauciones para no insertar las patas de soporte del soporte en ninguna otra parte de la pantalla de plasma distinta a las ranuras de inserción del soporte. Tenga en cuenta que si lo hiciera podría dañar el panel de la pantalla de plasma o sus puertos, e incluso deformar el propio soporte. Si la pantalla de plasma está provista de asas, es aconsejable sujetar la pantalla por las asas cuando la monte sobre las patas de apoyo.



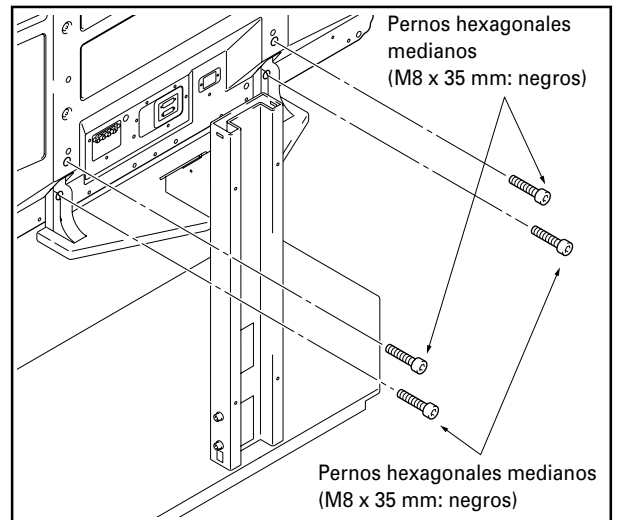
- Asegúrese de trabajar por lo menos con otra persona cuando monte la pantalla.
- Tome precauciones para no pillarse los dedos entre la pantalla y las patas de apoyo.
- Si el pedestal PDP se ha colocado en los agujeros superiores y los altavoces han de instalarse debajo de la pantalla de plasma, o de la pantalla de plasma de un solo cuerpo, es preciso tomar precauciones para asegurarse de que la pantalla queda firmemente sujeta, puesto que su posición será más elevada.

5 Utilice los pernos hexagonales medianos o largos para asegurar la pantalla de plasma a las patas de soporte (4 posiciones).

Recuerde empezar la instalación con los pernos de la parte superior.

Quando instale los modelos PDP-506XDE / PDP-506FDE / PDP-506HDG / PDP-436XDE / PDP-436FDE / PDP-436HDG

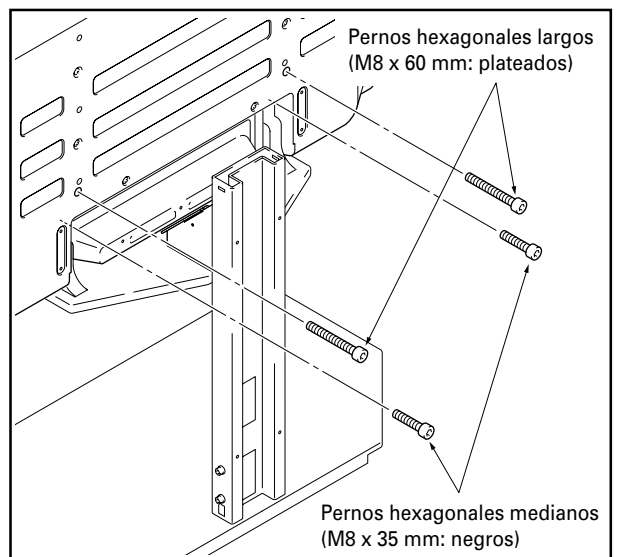
Para asegurarla, utilice los siguientes pernos y la llave Allen.
 Parte superior Pernos hexagonales medianos (M8 x 35 mm: negros)
 Parte inferior Pernos hexagonales medianos (M8 x 35 mm: negros)



- Si hay que instalar altavoces a los lados o en la parte inferior de la pantalla de plasma, debería montarlos en esta fase.
- Consulte las instrucciones de instalación incluidas con sus altavoces para conocer más detalles sobre cómo han de instalarse.

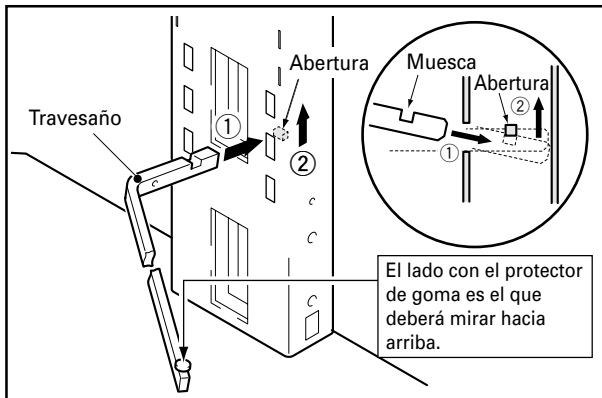
Quando instale la pantalla de plasma de un solo cuerpo

Para asegurarla, utilice los siguientes pernos y la llave Allen.
 Parte superior Pernos hexagonales largos (M8 x 60 mm: plateados)
 Parte inferior Pernos hexagonales medianos (M8 x 35 mm: negros)

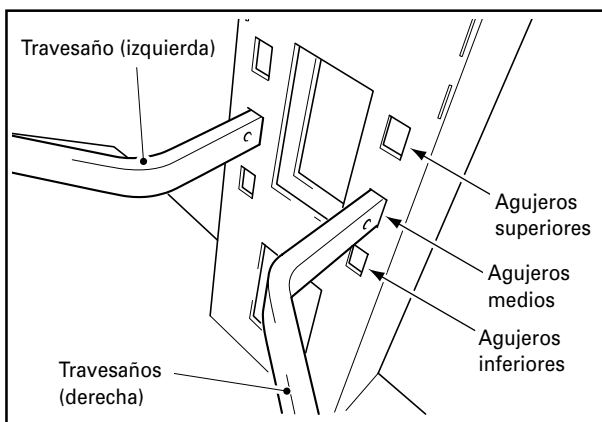


6 Fije los travesaños izquierdo y derecho a la columna de soporte.

- 1 Inserte los travesaños para la sujeción del panel de vidrio en los agujeros indicados, introduciéndolos con la punta ligeramente hacia abajo.
- 2 Presione hacia abajo el extremo de los travesaños para hacerlos bajar, de manera que las muescas encajen en las aberturas.



Los travesaños pueden instalarse en los agujeros superiores, medios o inferiores para ajustar la altura del panel de vidrio (Los agujeros medios se han diseñado para su uso en la instalación estándar).

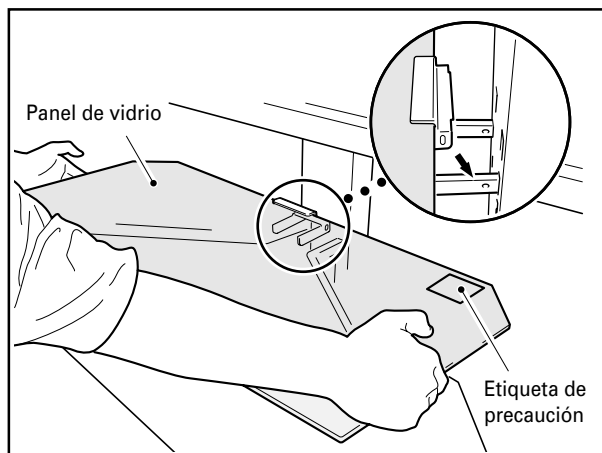


7 Asegure el panel de vidrio en los travesaños de sujeción.

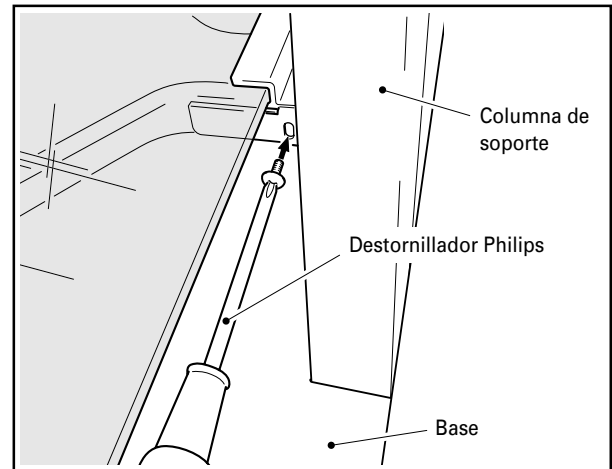
- 1 Coloque el panel de vidrio encima de los travesaños de sujeción.

Nota

El panel de vidrio ha de instalarse con la etiqueta de precaución hacia arriba.



- 2 Fije el elemento con los tornillos (M4 x 10 mm: negros) (2 lugares: izquierda y derecha).



Asegúrese de utilizar los tornillos para fijar correctamente el panel de vidrio en su sitio. Tenga en cuenta que, de no hacerlo, el panel de vidrio podría caerse al ser golpeado accidentalmente, y romperse.

8 Coloque el equipo sobre el panel de vidrio y conéctelo a la pantalla.

- Coloque el equipo que debe conectarse a la pantalla sobre el panel de vidrio y a continuación conéctelo a la pantalla.
- Observe que el panel de vidrio y la base se han diseñado para poder soportar cargas de hasta un máximo de 20 kilogramos, y que el peso del equipo colocado sobre el panel de vidrio nunca puede superar este límite.

Nota

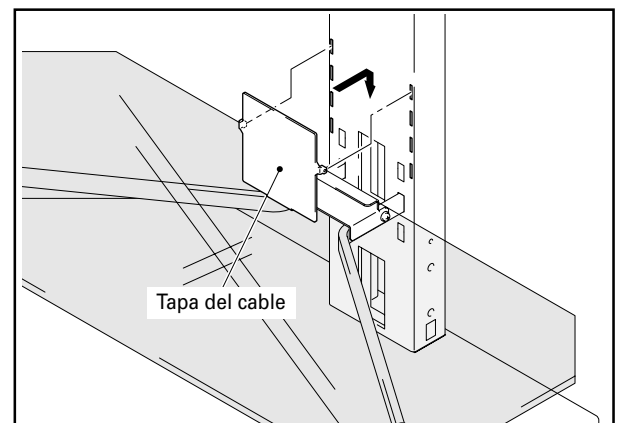
Cuando se coloca una unidad de vídeo sobre el panel de vidrio, en ocasiones dicha unidad interfiere con la pantalla de plasma y provoca distorsiones en la imagen, según el lugar en que se haya colocado la unidad de vídeo u otras condiciones. En caso de darse esta situación, coloque la unidad de vídeo en la base para evitar las interferencias.

9 Fijación de la tapa del cable.

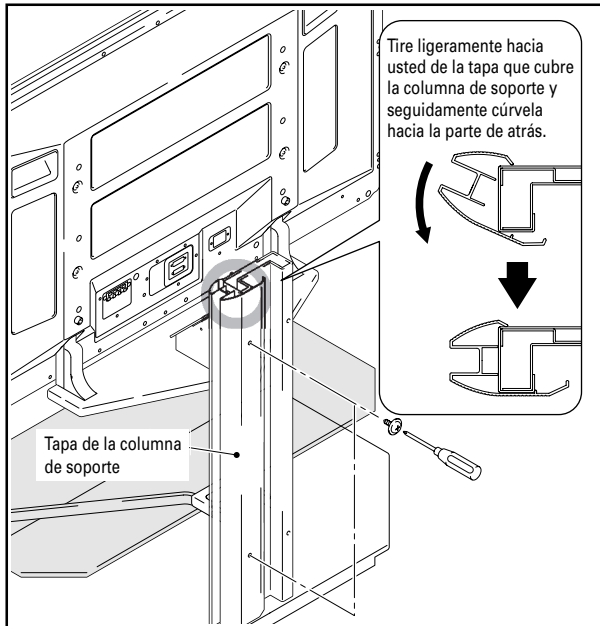
Fije la tapa del cable en la columna de soporte central.

Nota

Tome precauciones cuando lo haga para impedir que los cables queden atrapados entre la tapa de los cables y las ranuras de inserción.



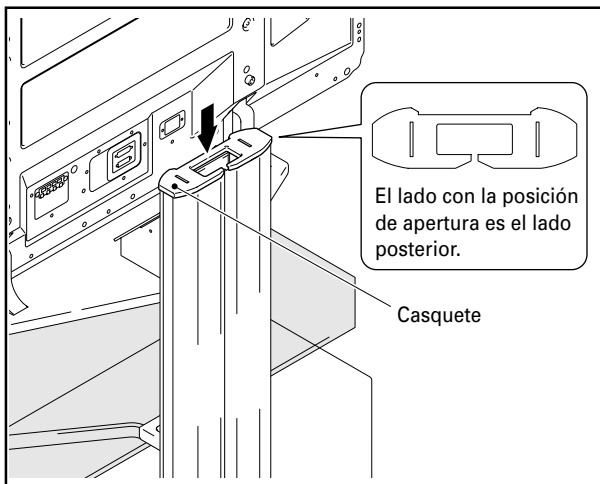
- 10** Fije una de las tapas para columnas de soporte en la columna de soporte central, a fin de tapar los cables, y asegúrela con tornillos (M4 x 10 mm: plateados) (2 tornillos, en la parte superior y la inferior).



Tome precauciones para que los cables no queden atrapados en las tapas de la columna de soporte.

- 11** Siga el mismo procedimiento para asegurar la tapa de la columna de soporte del otro lado, y asegúrela con tornillos (M4 x 10 mm: plateados) (2 tornillos, en la parte superior y la inferior).

- 12** Monte el casquete.

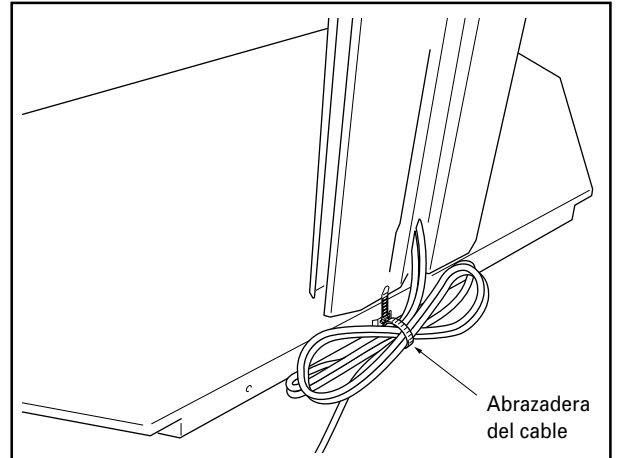


- 13** Monte las abrazaderas del cable.

Las abrazaderas del cable pueden utilizarse para hacer un haz con la longitud sobrante del cable, tal como se indica en el diagrama presentado a continuación.

Nota

Tome precauciones para no pisar ningún cable cuando mueva el soporte.



Cómo desplazar el soporte y la pantalla

- Cuando mueva el soporte y la pantalla, sujete el soporte por la columna de soporte central.
- Cuando mueva el soporte y la pantalla, no lo haga nunca agarrando la pantalla de plasma, los altavoces o el panel de vidrio, puesto que de este modo podría provocar la rotura del equipo o daños en el mismo.
- Cuando desplace la pantalla y el soporte sobre una superficie desigual, levante el soporte y la pantalla por la base del soporte.
- Tenga cuidado al colocar el soporte y la pantalla sobre una superficie con un alfombrado grueso, puesto que, las fibras podrían enroscarse en las ruedecillas, no dejándolas girar con libertad.
- Al mover el soporte y la pantalla.
En función del tipo de superficie sobre el que se coloque el soporte, las ruedecillas pueden dejar marcas sobre la superficie, por lo que deberá tener en cuenta este aspecto cuando seleccione el lugar en el que desee colocar el soporte.

Cómo evitar que el equipo se caiga

Después de instalar el soporte, asegúrese de que toma las medidas necesarias para que la pantalla de plasma no se caiga.

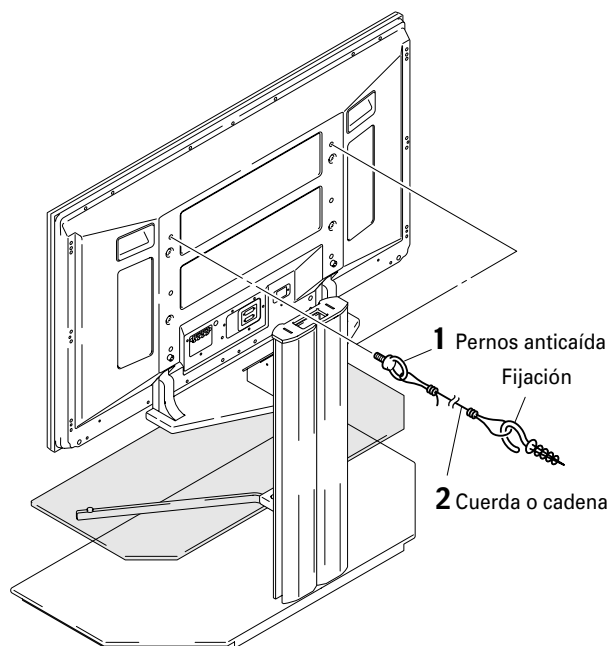
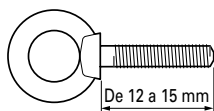
- 1** Fije pernos a la pantalla de plasma para evitar su caída.
- 2** Utilice cuerdas fuertes o cadenas para estabilizarla adecuadamente y de forma segura a una pared, columna u otro elemento resistente.

Realice este procedimiento de la misma forma en el lado derecho e izquierdo.

Nota

Utilice pernos anticaída, cadenas y fijaciones disponibles en el mercado.

Pernos recomendados: Diámetro nominal: M8
Longitud: De 12 a 15 mm



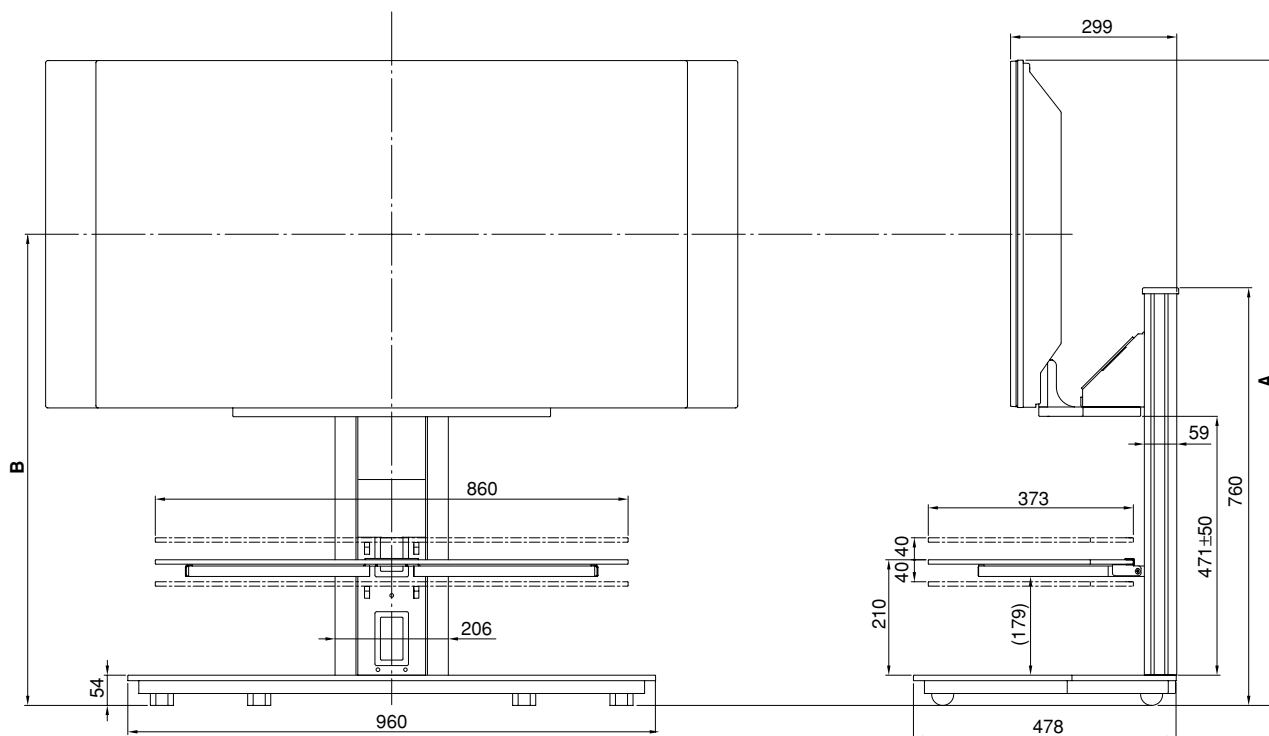
Especificaciones

Dimensiones externas: 960 (ancho) x 760 (alto) x 478 (fondo) mm (Si el pedestal PDP se ha colocado en los agujeros del medio y si se utilizan las patas de soporte cortas)

Peso: 33,0 kg (Si se utilizan las patas de soporte cortas)

- Las especificaciones anteriores y el exterior pueden ser modificados sin previo aviso para mejorar el producto.

Diagrama de dimensiones



(Unidades: mm)

Pantalla de plasma	Localización de los altavoces	Posición	Altura completa (Dimensiones A)	Centro de la pantalla (Dimensiones B)
PDP-436XDE PDP-436FDE PDP-436HDG	A los lados de la pantalla de plasma	Superior	1.223	907
		Media	1.173	857
		Inferior	1.123	807
	Debajo de la pantalla de plasma	Superior	1.286	970
		Media	1.236	920
		Inferior	1.186	870
PDP-506XDE PDP-506FDE PDP-506HDG	A los lados de la pantalla de plasma	Superior	1.308	950
		Media	1.258	900
		Inferior	1.208	850
Pantalla de plasma de un solo cuerpo	-	Superior	1.286	970
		Media	1.236	920
		Inferior	1.186	870

感謝您購買本Pioneer產品。
為使您熟知本機安全和正確操作方式，務求詳閱本「操作手冊」。
在您閱讀完手冊的內容後，請妥為保存，以備日後參考之用。

重要警示

將位於設備下方的型號和序號記錄下來。

型號 PDK-FS05 序號

請將此號碼妥為保管以利未來使用。

警告

為防止火災，請勿將明火源（如點燃的蠟燭）放置於本機上。

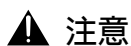
D3-4-2-1-7a_A_ChH

安裝

- 如果您在安裝時遇到任何問題，請與您的經銷商連絡。
- Pioneer對於因安裝錯誤、不當使用、修改或天災所造成的任何意外或損害，恕概不負責。

目錄

注意	56
所含零件及器材清單	57
安裝和組合指示說明	58
移動支架和顯示器	61
預防設備翻覆	61
規格	62
尺寸圖	62



注意

本標誌在於指出：存在有可能造成人體傷害或財物損失的危險或不安全的做法。

注意

本產品是Pioneer電漿顯示器（PDP-506XDE / PDP-506FDE / PDP-506HDG / PDP-436XDE / PDP-436FDE / PDP-436HDG）的桌上型支架。使用在其他的機種會因不穩固而造成傷害。要獲得更詳細的資訊，請與您購買顯示器的商家聯絡。

請勿以操作手冊所以外所述的方法安裝或改造本產品。請切勿將本支架用於指定以外的電漿顯示器並勿修改或將此產品用於其他用途。

不正確的安裝方式非常危險，因為可能會造成產品翻落或其他意外。

安裝位置

- 在選擇安放支架的位置時，請確實選擇強度十足，能夠承受支架和顯示器重量的位置。（請參閱第62頁所列之產品重量。）
- 確認將其置放在水平且穩固的表面上。
- 根據支架所安放表面的類型，支架的腳輪可能會在其表面上留下痕跡，當選擇支架置放的地點時，這點也應該列入考量當中。
- 請勿將本產品安裝在戶外、溫泉或靠近海邊。
- 請勿將本支架安裝在容易搖晃或震動的位置。

組合與安裝

- 請依照組合指示中的說明組合支架並將所有螺絲穩固地安裝在指定的位置中。
有時會有一些無法預期的意外發生，例如因為沒有依照指示來安裝本支架在安裝顯示器後造成其他設備破裂或翻落。
- 安裝本顯示器時務必至少由兩個人合作完成以確保安全。
- 安裝之前，請先關閉電漿顯示器和其他週邊裝置的電源後再從牆上插座拔除電源插頭。

完成安裝之後

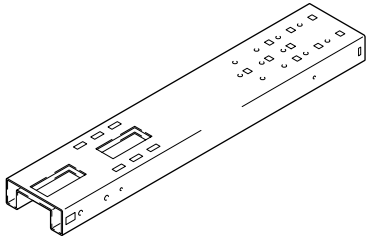
- 絕對不要靠在電漿顯示器上或是對支架施以重壓。
- 請注意，在支架上安裝腳輪是為了方便移動，故在移動支架時，請您遵照第61頁「移動支架和顯示器」當中所述的各項指示。
- 玻璃因特性關係，邊緣部份若然受力則會使得玻璃容易產生破裂，因此當嚴格禁止發生類似邊緣受力的情形。
另外應當要小心防範孩童衝撞到玻璃邊緣，若不小心則可能因此而受傷。
- 請採取可靠的預防措施以免因本產品翻落而造成的意外（請參閱第61頁）。

所含零件及器材清單

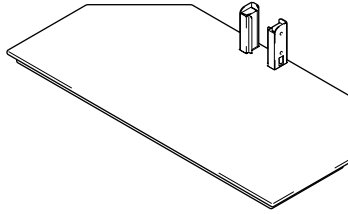
在開始組合您的支架之前，請先確認下列所有零件和器材是否均已包含。

- 請注意在組合時會需要用到十字螺絲起子（未附）。

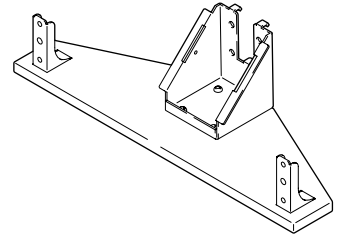
• 中央支柱 × 1



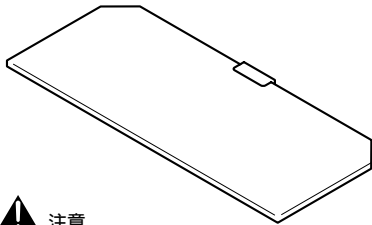
• 底座 × 1



• PDP 支架 × 1



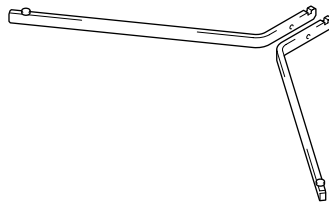
• 玻璃鑲板 × 1



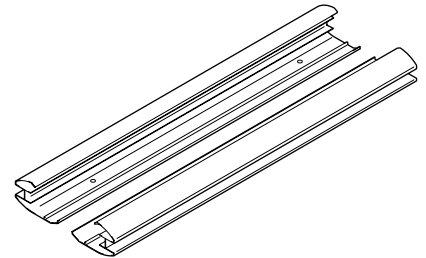
注意

為免造成損壞，在安裝之前，請將玻璃鑲板固定保存在包裝盒內。

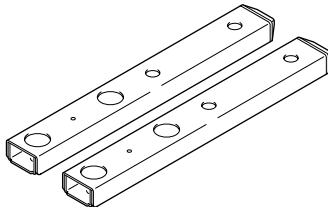
• 玻璃支撐架
(×2, 左右支撐架各一)



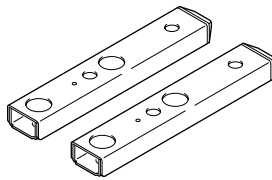
• 支柱外蓋
(×2, 左右各一)



• 長支柱 × 2

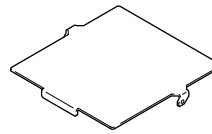


• 短支柱 × 2

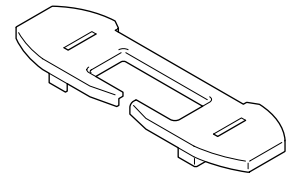


(用法請參閱第58頁表中的步驟3)

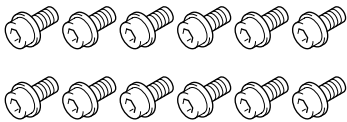
• 纜線外蓋 × 1
(安裝在支柱上面)



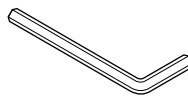
• 蓋子 × 1



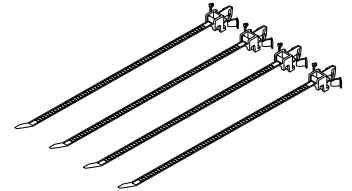
• 短型六角螺絲 (M8 × 16mm : 黑色) × 12



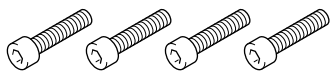
• 六角扳手 × 1
(相反邊是給M8 6mm螺絲使用)



• 紮線帶 × 4



• 中型六角螺絲 (M8 × 35mm : 黑色) × 4



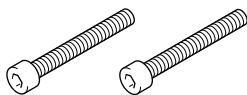
• 螺絲 (M4 × 10mm : 銀色) × 4



• 操作手冊
(此份文件) × 1



• 長型六角螺絲 (M8 × 60mm : 銀色) × 2

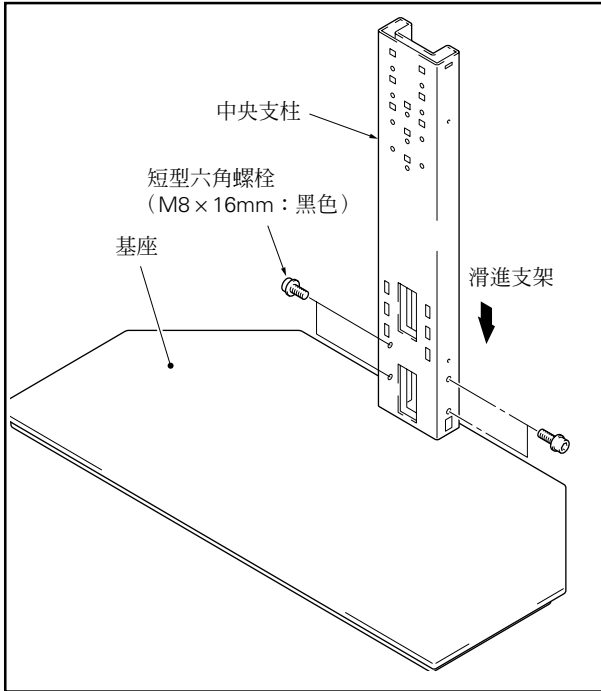


• 螺絲 (M4 × 10mm : 黑色) × 2



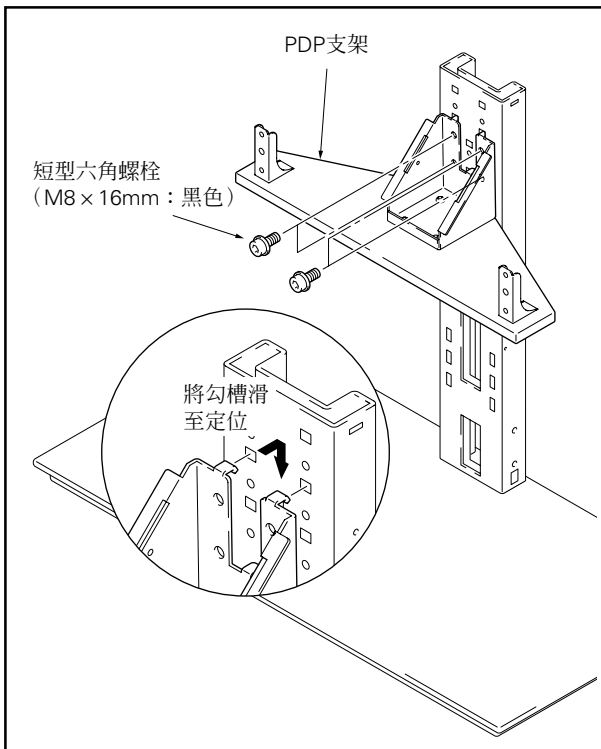
安裝和組合指示說明 (下圖所示為43吋顯示器專用腳架)

- 1 將中央支柱滑進基座的支架，並使用短型六角螺栓來將其固定（四個位置）。

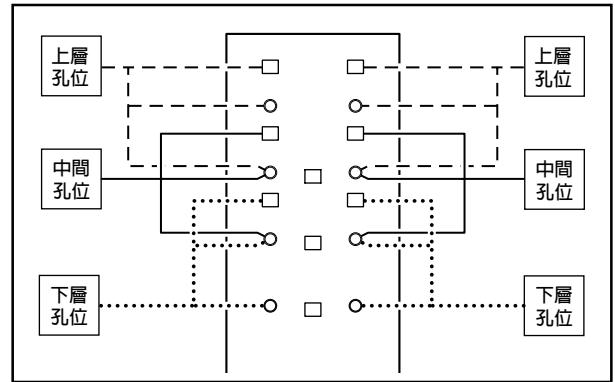


- 2 使用短型六角螺栓來安裝PDP支架到中央支柱（四個位置必需鎖上螺栓）。

藉著將支架鎖在中央支柱的上方、中間或是下方孔位元上的方式，來加以調整顯示器的高度。中間孔位的設計主要是為了標準安裝之用。



- ❖ 在中央支柱上的孔位是為安裝 PDP 支架之用。



- 3 將長支柱或短支柱用短型六角螺栓安裝到PDP支架上（四個位置）。

各型電漿顯示器中所含之料件表

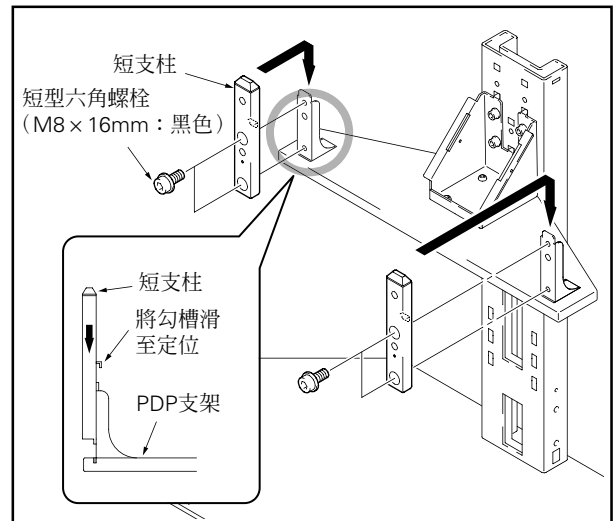
電漿顯示器	PDP-506XDE PDP-506FDE PDP-506HDG	PDP-436XDE PDP-436FDE PDP-436HDG	單體式電漿顯示器	
揚聲器安裝部位	側邊	側邊	下方	
支柱安裝方式	(A)	(A)	(B)	
已用料件	支柱	短 x2	短 x2	長 x2
	電漿顯示器安裝用上六角螺栓	中 x2	中 x2	中 x2
	電漿顯示器安裝用下六角螺栓	中 x2	中 x2	中 x2
未用料件	支柱	長 x2	長 x2	短 x2
	六角螺栓	長 x2	長 x2	長 x2

附註

請確實將尚未使用的支柱、螺栓、六角扳手以及操作手冊一併妥為保管。

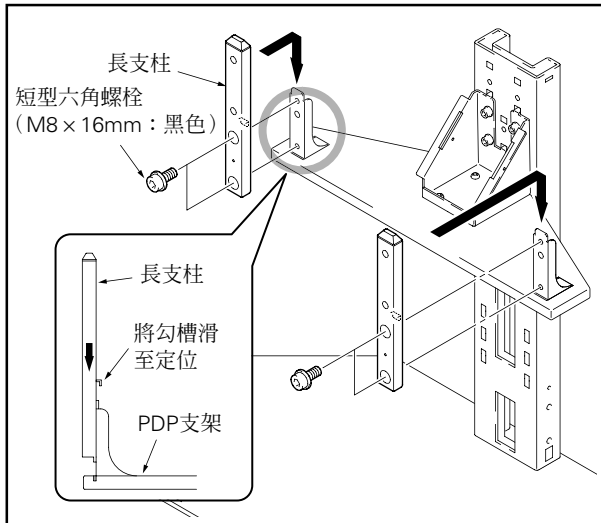
(A) 在將揚聲器安裝至電漿顯示器兩側時

- 使用短支柱。
- 使用腳架以及所附的六角扳手來進行安裝。



B 在將揚聲器安裝到電漿顯示器或單體式電漿顯示器下方時

- 使用長支柱。
- 使用腳架以及所附的六角扳手來進行安裝。



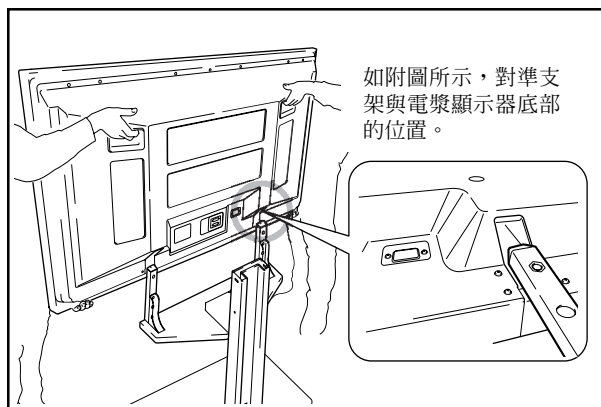
注意

視 PDP 支架所附的支柱長短而定，不同類型的電漿顯示器可能會使用不同的支架。因此您應該在開始進行安裝之前，先檢查清楚所要安裝的顯示器是否與您使用的支架相容。

3 將電漿顯示器安裝到支柱上面。

請依圖中箭頭所指將支架的支柱放在電漿顯示器底部合適的位置，然後慢慢將它們垂直地插入。在插入支柱時請特別地小心，切勿將支架的支柱插出電漿顯示器支架插槽以外的部位。若位置插錯將會造成電漿顯示器面板或是其組件損壞，或導致支架彎曲變形。

若然電漿顯示器附有把手，則要安裝到腳架上時，一般最好能以握住把手的方式來托住顯示器。



注意

- 安裝顯示器時，請確定至少應與另一人一同來進行本項工作。
- 請小心手指不要夾在顯示器和支柱之間。
- 如果PDP支架已經安裝到上支架孔上並準備要將揚聲器安裝到電漿顯示器或單體式電漿顯示器的下方時，由於顯示器的位置會比較高，因此請務必注意其有確實穩固支撐。

5 使用中型或長型六角螺栓將電漿顯示器固定到支柱上（四個位置）。

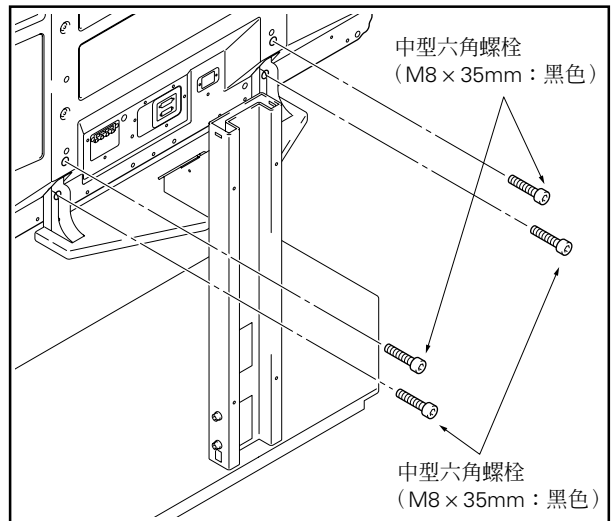
請從上方的螺栓開始著手安裝。

在安裝PDP-506XDE / PDP-506FDE / PDP-506HDG / PDP-436XDE / PDP-436FDE / PDP-436HDG時

請使用下列的螺栓及六角扳手來進行安裝。

上 中型六角螺栓 (M8 x 35mm : 黑色)

下 中型六角螺栓 (M8 x 35mm : 黑色)



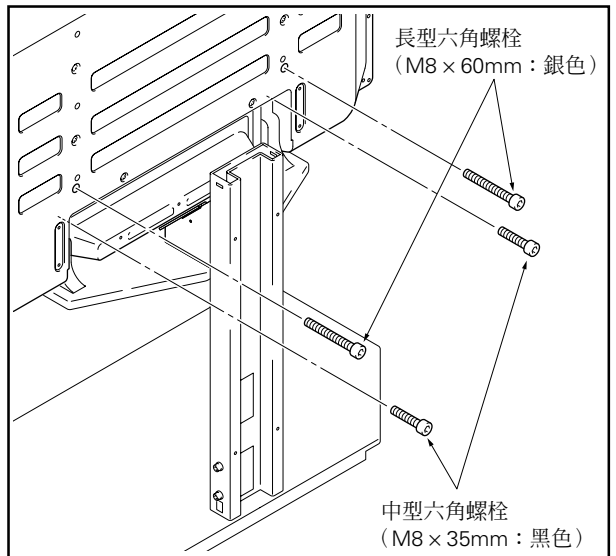
- 如果揚聲器是準備安裝到電漿顯示器的兩側或底部，則應在此一階段來進行安裝。
- 有關安裝的方式，請參閱您揚聲器所附的安裝指示說明。

在安裝單體式電漿顯示器時

請使用下列的螺栓及六角扳手來進行安裝。

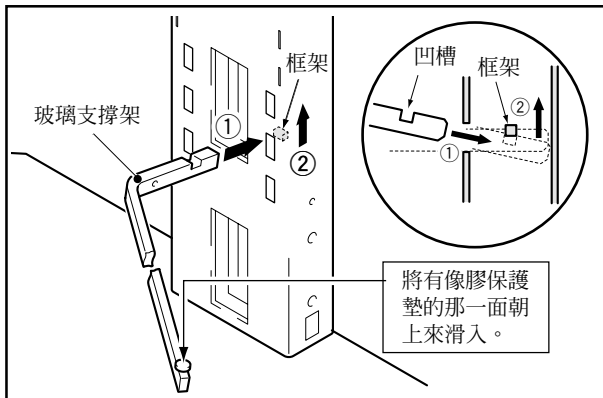
上 長型六角螺栓 (M8 x 60mm : 銀色)

下 中型六角螺栓 (M8 x 35mm : 黑色)

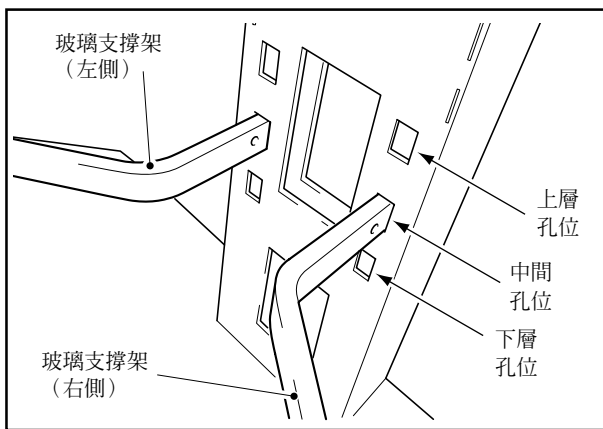


6 安裝左右兩側的玻璃支撐架。

- ① 將玻璃支撐架插入專為其準備的孔位，將它們完全的推進孔位裡，這樣它們的尖端會稍微的朝下。
- ② 向下壓著玻璃支撐架的頂端部份來將它們壓低，並將凹槽裝到框架上面。



藉由將玻璃支撐架插入上方、中間，或是下方的孔位內，來調整玻璃鑲板的高度。（中間孔位的設計主要是做為標準安裝之用。）

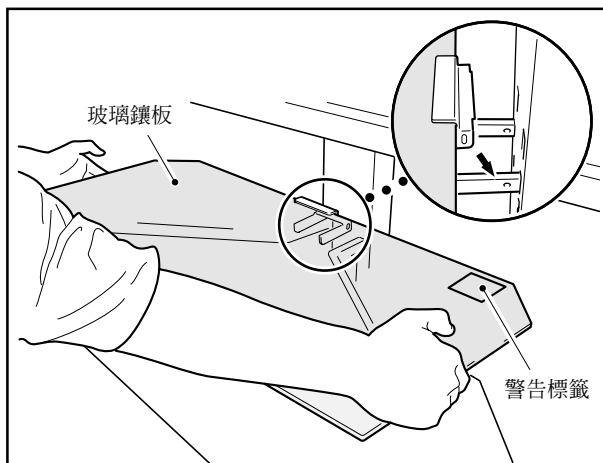


7 將玻璃鑲板安裝到支架上。

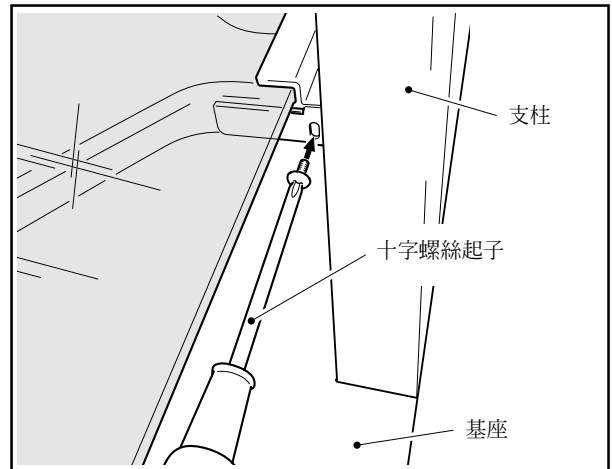
- ① 將玻璃鑲板放到支架的上方處。

附註

安裝時，應將玻璃鑲板有警告標籤的那一面朝上。



- ② 請以螺絲（M4 × 10mm：黑色）將其加以固定（兩個位置：左、右側）。



注意

請確實使用螺絲將玻璃鑲板固定至定位。請注意若未能確實固定，則在您去碰觸時，即會造成玻璃鑲板翻落因而破裂。

8 將設備安裝到玻璃鑲板上，並連接設備至顯示器上。

- 將要連接到顯示器的設備安放到玻璃鑲板上，然後連接此設備至顯示器。
- 請注意玻璃鑲板和基座的設計僅可受重達 20 公斤的負荷，故安放到玻璃鑲板上的設備重量，千萬不可超過此一限制。

附註

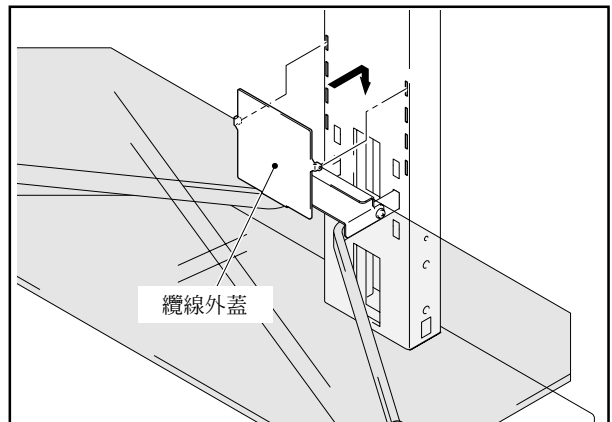
錄放影機在安放玻璃鑲板時，依據當時錄放影機所安放的位置或相關的其他條件，有時錄放影機會對電漿電視造成干擾，而產生影像失真的現象。若然發生此種情形，請將錄放影機改而放到底部的位置可避免干擾。

9 將纜線外蓋裝上。

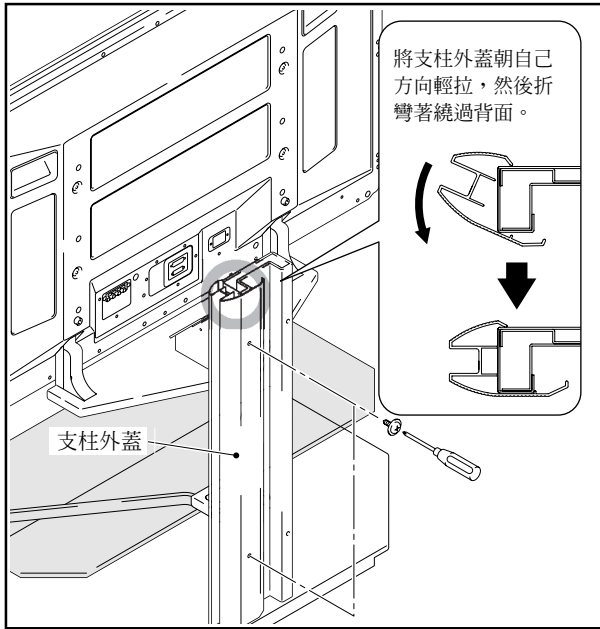
將纜線外蓋安裝到中央支柱上。

附註

進行安裝的動作時，千萬不可讓纜線被夾在纜線蓋與纜線插槽之間。



- 10 將一個支柱外蓋安裝到中央支柱以覆蓋住纜線，並將其以螺絲固定（M4 × 10mm：銀色）（兩顆螺絲，在頂部和底部）。

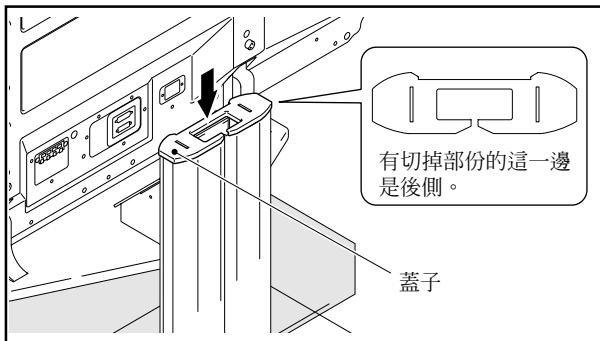


請小心纜線不要夾在支柱蓋內。

注意

- 11 使用相同的步驟來將另一側的支柱外蓋裝上，並將其以螺絲固定（M4 × 10mm：銀色）（兩顆螺絲，在頂部和底部）。

- 12 將蓋子裝上。

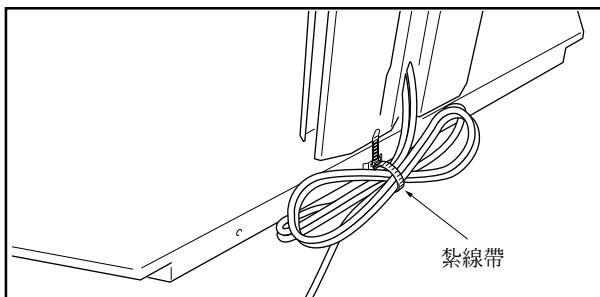


- 13 使用紮線帶。

紮線帶可將任何超過長度的纜線捆綁起來，如下圖所示。

附註

當移動支架時請小心不要踩到任何纜線。



- 移動支架和顯示器時，請利用其中央支柱來握住支架。
- 移動支架和顯示器時，千萬不要握住電漿顯示器、揚聲器，或是玻璃鑲板來做移動的動作。否則，這樣的動作會造成設備破損或損壞。
- 移動至任何類型的不平坦表面時，請握住支架的基座來提起支架和顯示器。
- 當您將支架和顯示器安放在厚地毯上請務必小心，因為這樣做，地毯上的纖維會纏繞在腳輪上面，並會妨礙到它們的滾動。
- 當移動支架和顯示器。
依據支架所安放表面的類型，支架的腳輪可能會在其表面留下痕跡，當選擇支架置放的地點時，這點也應該列入考量當中。

預防設備翻覆

在安裝好支架之後，請特別小心確認電漿顯示器不會翻覆。

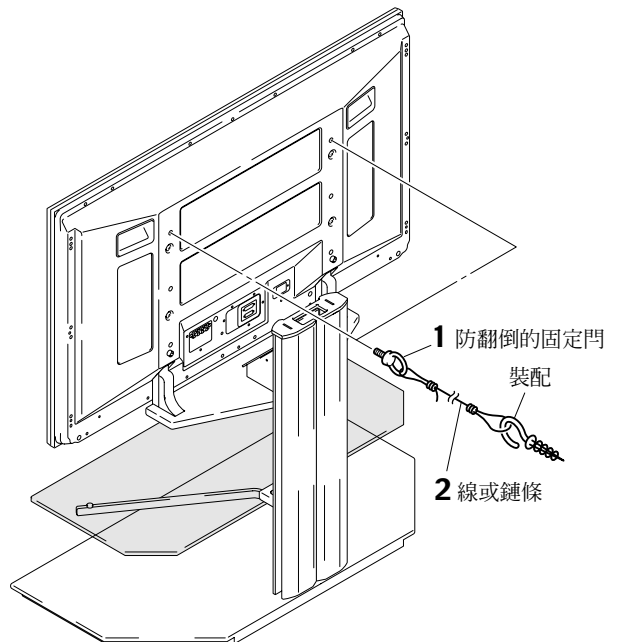
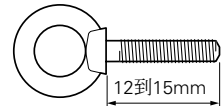
- 1 嵌入防翻倒的固定門在電漿顯示器上。
- 2 使用堅固的線或是鏈條將適當，穩固的固定在牆上，柱子，或是其他堅固的環境。
左右邊也按照此種方式進行安裝。

附注

請使用市面上專為預防掉落的螺栓，繩索，鏈條及固定配件。

建議螺栓：公稱直徑8

長度12 至 15 mm



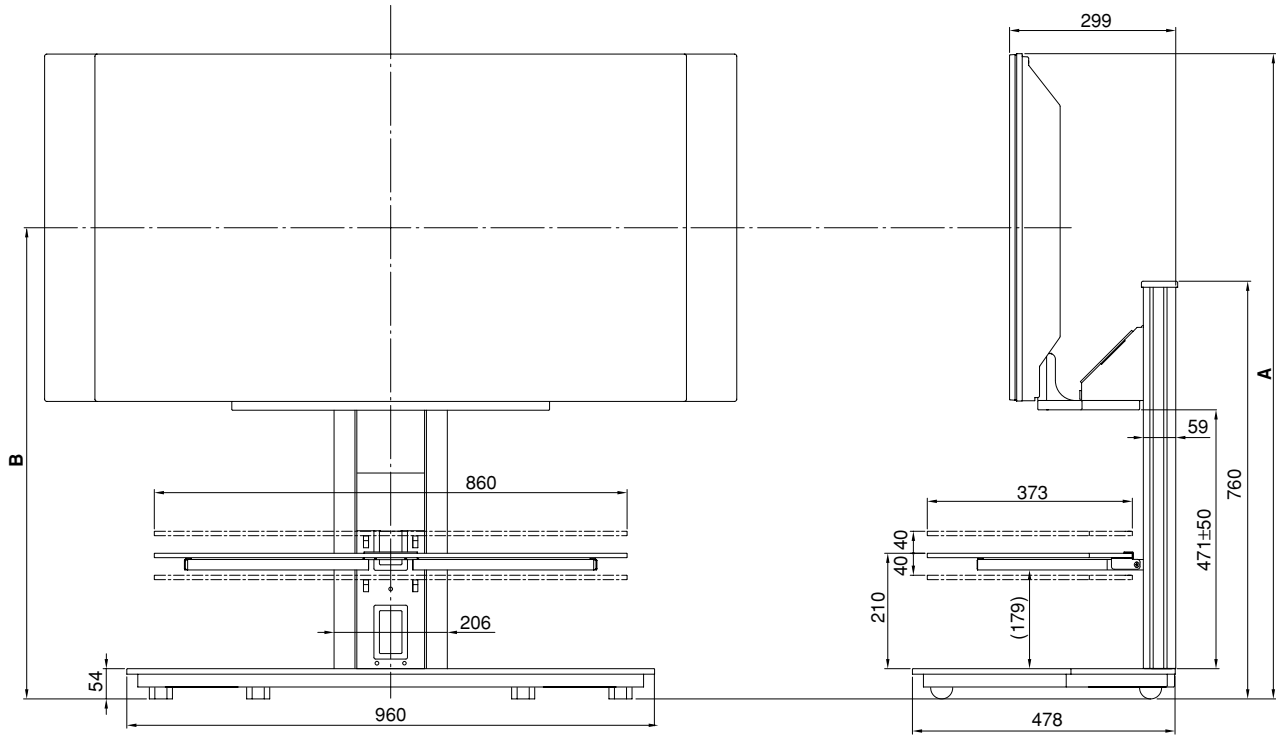
規格

外部尺寸 960(寬)×760(高)×478(深)mm (使用PDP支架中間孔位時，以及使用短支柱時。)

重量 33.0公斤 (當使用短支柱)

- 以上的外部規格如有修改，以改善產品品質，恕不另行通知。

尺寸圖



(單位：mm)

電漿顯示器	揚聲器位置	位置	全高 (尺寸 A)	畫面中心 (尺寸 B)
PDP-436XDE PDP-436FDE PDP-436HDG	在電漿顯示器兩側	上	1,223	907
		中	1,173	857
		下	1,123	807
PDP-506XDE PDP-506FDE PDP-506HDG	在電漿顯示器下方	上	1,286	970
		中	1,236	920
		下	1,186	870
單體式電漿顯示器	-	上	1,308	950
		中	1,258	900
		下	1,208	850
單體式電漿顯示器	-	上	1,286	970
		中	1,236	920
		下	1,186	870

AFTER-SALES SERVICE FOR PIONEER PRODUCTS

Please contact the dealer or distributor from where you purchased the product for its after-sales service (including warranty conditions) or any other information. In case the necessary information is not available, please contact the Pioneer's subsidiaries (regional service headquarters) listed below:

PLEASE DO NOT SHIP YOUR PRODUCT TO THE COMPANIES at the addresses listed below for repair without advance contact, for these companies are not repair locations.

AMERICA

PIONEER ELECTRONICS (USA) INC.
CUSTOMER SUPPORT DIVISION
P.O. BOX 1760, LONG BEACH, CA 90801-1760, U.S.A.
CUSTOMER SERVICE HOTLINE : (800) 421-1404

EUROPE

PIONEER EUROPE NV
EUROPEAN SERVICE DIVISION
HAVEN 1087, KEETBERGLAAN 1, B-9120 MELSELE, BELGIUM

ASEAN

PIONEER ELECTRONICS ASIACENTRE PTE. LTD.
SERVICE DEPARTMENT
253, ALEXANDRA ROAD #04-01 SINGAPORE 159936

JAPAN AND OTHERS

PIONEER CORPORATION (HEAD OFFICE)
CUSTOMER SUPPORT CENTER
4-1, MEGURO 1-CHOME, MEGURO-KU, TOKYO 153-8654 JAPAN

S016D_en

この取扱説明書は再生紙を使用しています。

Printed on recycled paper.

Imprimé sur papier recyclé.

Gedruckt auf Recyclingpapier.

Stampato su carta riciclata.

Gedruckt op recycled papier.

Impreso en papel reciclado.

使用再生紙印刷。

©2005パイオニア株式会社 禁無断転載

Published by Pioneer Corporation.
Copyright © 2005 Pioneer Corporation.
All rights reserved.

パイオニア株式会社 〒153-8654 東京都目黒区目黒1丁目4番1号

PIONEER CORPORATION

4-1, Meguro 1-Chome, Meguro-ku, Tokyo 153-8654, Japan

PIONEER ELECTRONICS (USA) INC.

P.O. BOX 1540, Long Beach, California 90810-1540, U.S.A. TEL: (800) 421-1404

PIONEER ELECTRONICS OF CANADA, INC.

300 Allstate Parkway, Markham, Ontario L3R 0P2, Canada TEL: 1-877-283-5901

PIONEER EUROPE NV

Haven 1087, Keetberglaan 1, B-9120 Melsele, Belgium TEL: 03/570.05.11

PIONEER ELECTRONICS ASIACENTRE PTE. LTD.

253 Alexandra Road, #04-01, Singapore 159936 TEL: 65-6472-7555

PIONEER ELECTRONICS AUSTRALIA PTY. LTD.

178-184 Boundary Road, Braeside, Victoria 3195, Australia, TEL: (03) 9586-6300

PIONEER ELECTRONICS DE MEXICO S.A. DE C.V.

Blvd.Manuel Avila Camacho 138 10 piso Col.Lomas de Chapultepec, Mexico,D.F. 11000 TEL: 55-9178-4270